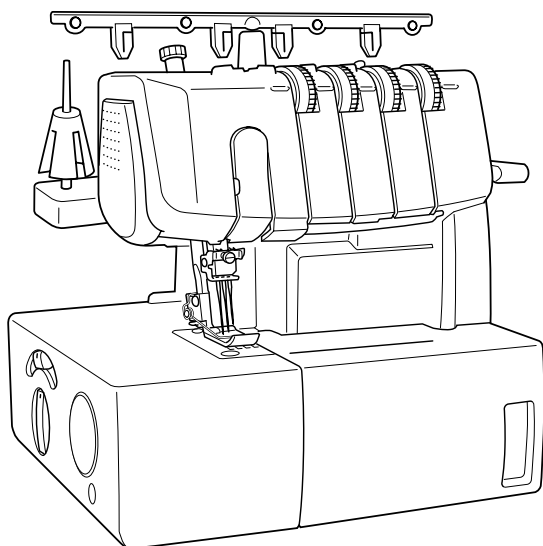


# Brugsanvisning til coverlock

## Плоскошовная швейная машина. Руководство по эксплуатации



### INDHOLD: DANSK

I. Navne på dele og deres funktioner .....	3
II. Forberedelse før trådning .....	8
III. Trådning .....	9
IV. Stingtyper .....	11
Tri-dæksøm .....	11
Dæksøm med to nåle og tre tråde .....	12
Kædestingssyning .....	14
V. Syning .....	15
VI. Vedligeholdelse .....	19
VII. Specifikationer .....	19

DANSK

### СОДЕРЖАНИЕ: РУССКИЙ

I. Наименования частей машины и их функции .....	23
II. Подготовка перед заправкой нитей .....	28
III. Заправка нитей .....	29
IV. Типы строчек .....	31
Плоскошовный стежок, выполняемый тримя иглами и четырьмя нитями .....	31
Плоскошовный стежок, выполняемый двумя иглами и тремя нитями .....	32
Выполнение цепного стежка .....	34
V. Шитье .....	35
VI. Техническое обслуживание .....	39
VII. Технические данные машины .....	39

РУССКИЙ

# “VIGTIGE SIKKERHEDSREGLER”

Når symaskinen er i brug, bør de grundlæggende sikkerhedsregler altid følges, inklusive følgende:  
“Læs denne brugsanvisning, før du tager symaskinen i brug.”

## **FARLIGT** — Sådan undgår du at få elektrisk stød.

1. Symaskinen må aldrig efterlades uden opsyn, når den er sat i stikkontakten. Tag altid stikket ud af stikkontakten efter brug og før rengøring.
2. Tag altid stikket ud, før pæren udskiftes. Udskift pæren med en af samme type (15 watt).

## **ADVARSEL** — Sådan undgår du forbrændinger, brand, elektrisk stød eller personskade.

1. Brug ikke denne maskine som legetøj. Hold øje med symaskinen, når den bruges af børn eller står i nærheden af børn.
2. Brug kun symaskinen som beskrevet i denne brugsanvisning. Benyt kun det tilbehør, der anbefales af fabrikanten og som er beskrevet i denne brugsanvisning.
3. Symaskinen må ikke bruges, hvis en ledning eller et stik er defekt, hvis den ikke virker korrekt, hvis den har været tabt eller beskadiget eller været under vand. Indlever symaskinen til den nærmeste autoriserede forhandler eller til servicecenteret, så de kan undersøge symaskinen, reparere den eller justere de elektriske eller mekaniske dele.
4. Brug aldrig symaskinen, hvis lufthullerne er blokerede. Ventilationsåbningerne på symaskinen og fodpedalen skal holdes rene for trævler, støv og stofrester.
5. Undgå at tabe eller indsætte objekter i åbningerne.
6. Brug ikke denne symaskine udendørs.
7. Symaskinen må ikke bruges på steder, hvor der anvendes aerosolprodukter (spray), eller hvor luften er iltfattig.
8. Sluk symaskinen ved at dreje hovedkontakten hen på mærket “O” (sluk). Tag derefter stikket ud af stikkontakten.
9. Tag ikke ledningen ud ved at trække i den. Tag fat i stikket i stedet for ledningen.
10. Hold fingrene væk fra alle bevægelige dele. Vær særlig forsigtig omkring symaskinenålen.
11. Brug altid den korrekte nåleplade. En forkert nåleplade kan knække nålen.
12. Brug aldrig bøjede nåle.
13. Skub eller træk ikke i stoffet under syning. Dette kan bøje nålen og få den til at knække.
14. Sluk symaskinen ved at dreje hovedkontakten om på “O”, når du skal foretage justeringer i nåleområdet, f.eks. hvis du skal tråde en nål, udskifte en nål eller udskifte trykfoden eller lignende.
15. Træk altid stikket ud af kontakten, før du fjerner dæksler, smører, eller når du foretager andre brugerjusteringer, der er nævnt i brugsanvisningen.
16. Symaskinen må ikke bruges af børn eller syge personer uden opsyn.
17. Børn bør holdes under opsyn for at sikre, at de ikke leger med denne symaskine.

## **FORSIGTIG** — Dette apparat har et polariseret stik (det ene ben er bredere end det andet).

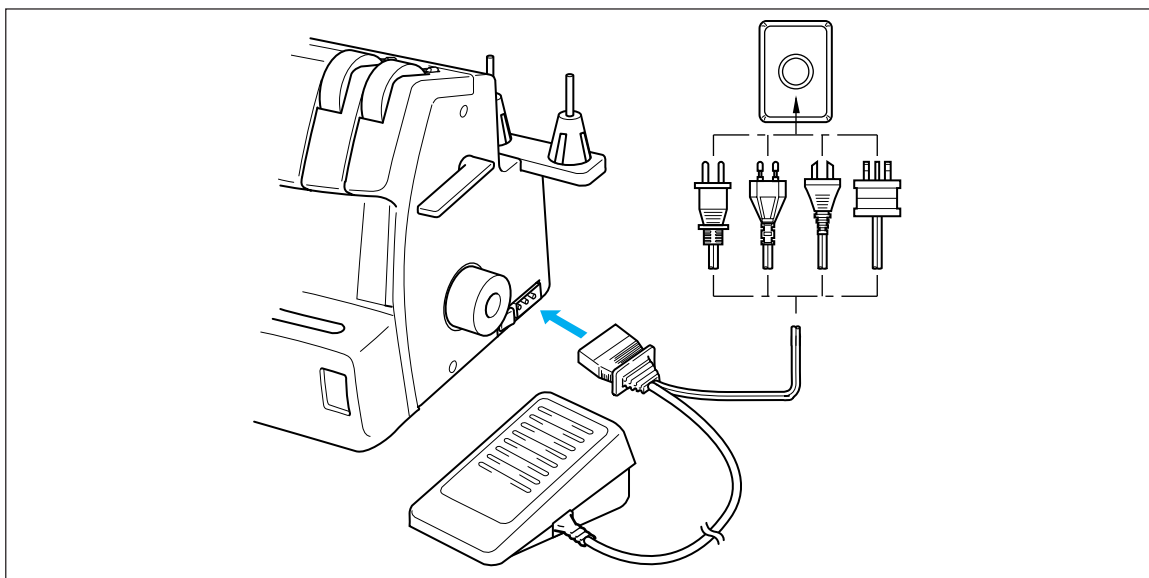
Stikket passer kun i en polariseret vægkontakt på én måde – dette mindsker risikoen for at få elektrisk stød.

Hvis stikket ikke kan sættes i vægkontakten, skal du vende stikket.

Hvis det stadig ikke passer, skal du kontakte en elektriker, der kan installere den korrekte vægkontakt.

Du må ikke ændre på stikket.

**“GEM DENNE BRUGSANVISNING”**  
**“Symaskinen er kun beregnet til brug i hjemmet.”**



- Når du efterlader symaskinen uden opsyn, skal maskinens hovedkontakt slukkes, eller stikket skal tages ud af vægkontakten.
- Når der udføres vedligeholdelse på symaskinen, eller når du fjerner dæksler eller udskifter pærer, skal symaskinen afbrydes fra strømforsyningen, ved at stikket tages ud af vægkontakten.

## TILLYKKE MED DENNE KOMPAKTE COVERLOCK

Denne symaskine er et brugervenligt kvalitetsprodukt. Vi anbefaler, at du læser denne brugsanvisning omhyggeligt for at få fuldt udbytte af funktionerne.

Hvis du får brug for flere oplysninger om brugen af symaskinen, står din nærmeste autoriserede forhandler altid til rådighed.

God fornøjelse!

### **FORSIGTIG!**

NÅR DU SKAL TRÅDE MASKINEN ELLER UDSKIFTE EN NÅL ELLER PÆREN, SKAL DU SLUKKE HOVEDKONTAKTEN PÅ SYMASKINEN.

NÅR SYMASKINEN IKKE ER I BRUG, ANBEFALES DET, AT DU TAGER STIKKET UD AF VÆGKONTAKTEN FOR AT MINDSKE RISIKOEN FOR ULYKKER.

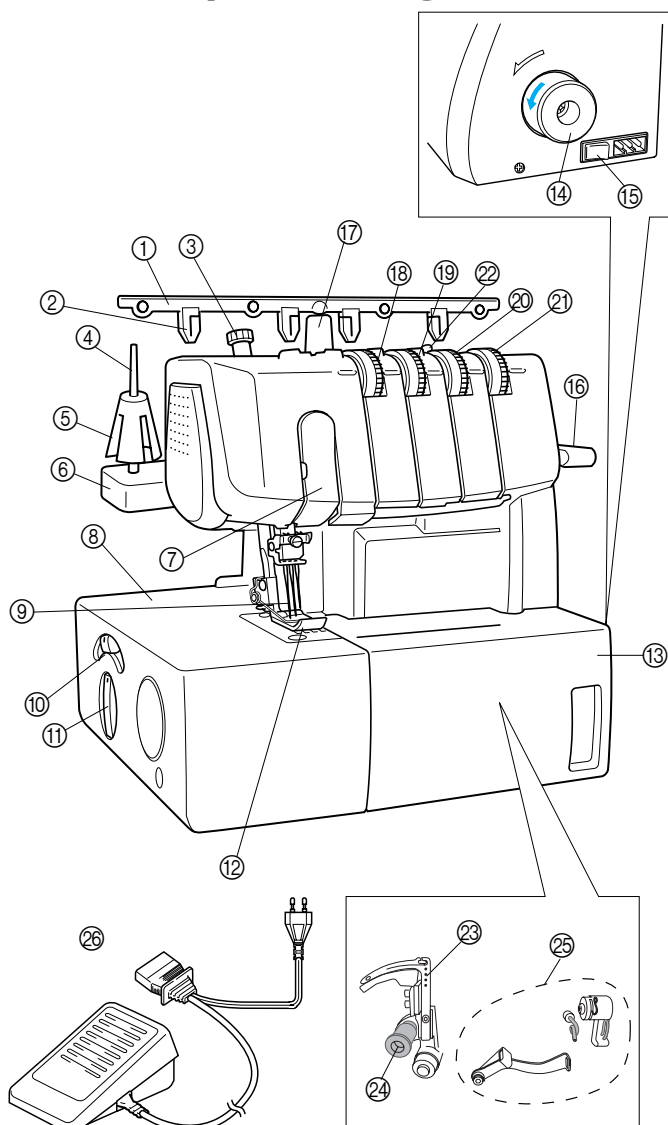
## Bemærkninger om motoren

- Symaskinens normale hastighed er 1.000 sting i minuttet, hvilket er ret hurtigt sammenlignet med den normale hastighed på 300 til 800 sting i minuttet på almindelige fodbetjente symaskiner.
- Lejerne i motoren er fremstillet af en særlig sintret, olieimprægneret legering, der er monteret i olievædet filt, så den kan klare længerevarende uafbrudt brug.
- Længerevarende brug af symaskinen kan medføre, at området omkring motoren bliver varmt, men uden at det går ud over ydelsen.  
Det er vigtigt at holde stof og papir væk fra ventilationsåbningerne på bagsiden og siderne af symaskinen, så der kan komme luft ind i disse.
- Når motoren kører, kan der ses gnister gennem ventilationsåbningen i motorkonsollen på siden over for håndhjulet. Disse gnister genereres af kulbørsterne og kommutatoren og er en del af symaskinens normale drift.

### **FORSIGTIG**

NÅR DU SKAL TRÅDE MASKINEN, UDSKIFTE EN NÅL, ELLER NÅR MASKINEN IKKE ER I BRUG, ANBEFALES VI, AT DU TAGER STIKKET UD AF VÆGKONTAKTEN FOR AT MINDSKE RISIKOEN FOR ULYKKER.

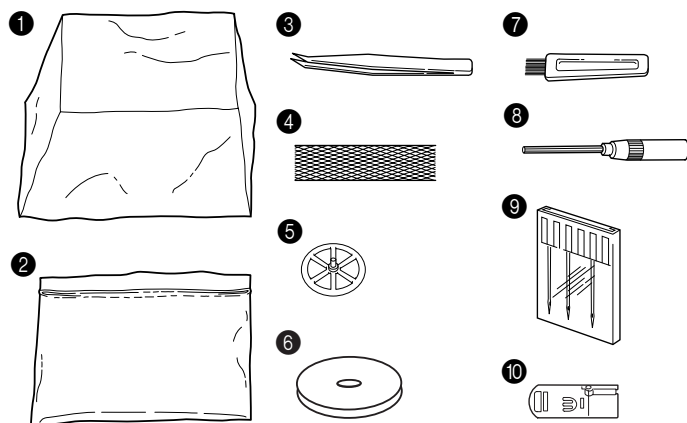
# I. Navne på dele og deres funktioner



- ① Trådstang
- ② Trådplade
- ③ Justeringskrue til trykfodstryk
- ④ Spolepind
- ⑤ Spolepude
- ⑥ Spolestykke
- ⑦ Nåletrådningsdæksel
- ⑧ Materialepladedæksel
- ⑨ Nåle
- ⑩ Justeringshjul til differentialtransport
- ⑪ Justeringshjul til stinglængde
- ⑫ Trykfod
- ⑬ Frontdæksel
- ⑭ Håndhjul
- ⑮ Hovedkontakt og lyskontakt
- ⑯ Trykfodsløftearm
- ⑰ Spoleholder
- ⑱ Venstre trådspændingshjul
- ⑲ Midterste trådspændingshjul
- ⑳ Højre trådspændingshjul
- ㉑ Trådspændingshjul til griber
- ㉒ Trådstyr
- ㉓ Griber
- ㉔ Udløserarm til griber
- ㉕ Gribertrådningsdel
- ㉖ Fodpedal:
  - J01780051 (110/120 V-området)
  - XA6406051 (220/240 V-området)
  - XA6408051 (Storbritannien)
  - XA6410051 (Australien, New Zealand)
  - XA6420051 (Tyskland)

DANSK

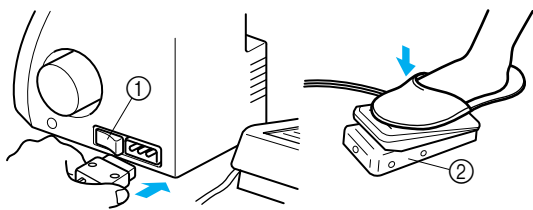
## Medfølgende tilbehør



- ① Betræk X77871001
- ② Tilbehørspose 122991002
- ③ Pincet X75902001
- ④ Trådnet (4) X75904000
- ⑤ Trådspolehætte (4) X77260000
- ⑥ Spolemåtte (4) XB1218000
- ⑦ Rensebørste X75906001
- ⑧ Unbrakonøgle XB0393001
- ⑨ Nålesæt: SCHMETZ 130/705H  
(90/#14): 3 stk. XB1216001
- ⑩ Specialtrykfod (LC1) XB1265001

Denne specialtrykfod bruges, når der anvendes en tilbehørsdel, der fås som ekstraudstyr.

## Start af symaskinen



### Forberedelse

- Sæt træbensstikket i stikket nederst til højre på symaskinen. Sæt netstikket i en stikkontakt.

### Hovedkontakt og sylampekontakt

Denne kontakt tænder og slukker strømmen og sylampen. Skub den mod "–"-mærket for at tænde. Skub den mod "O"-mærket for at slukke.

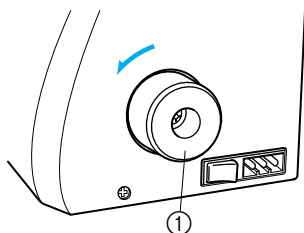
① Hovedkontakt og sylampekontakt

### Betjening

Når der trædes let på pedalen, kører symaskinen ved lav hastighed. Jo længere pedalen trykkes ned, jo hurtigere kører maskinen. Når du slipper pedalen, standser maskinen.

② Fodpedal: Model N

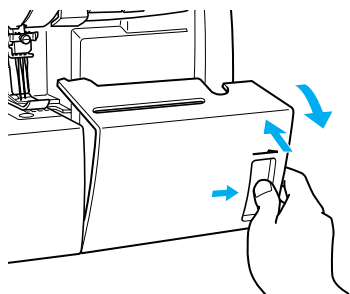
## Motorens drejeretning



- Motoren og håndhjulet på denne maskine drejer mod uret (i pilens retning). Det er samme retning som almindelige symaskiner til hjemmebrug.

① Håndhjul

## Åbning og lukning af frontdækslet



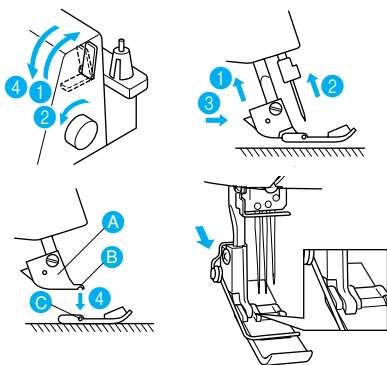
Frontdækslet skal åbnes, når symaskinen skal trådes.

- Åbn frontdækslet ved at skubbe det mod højre og trække den øverste del hen mod dig selv.

### BEMÆRK:

Af sikkerhedsmæssige årsager skal du sørge for, at frontdækslet er lukket, når du bruger symaskinen.

## Sådan sætter du trykfoden på og tager den af



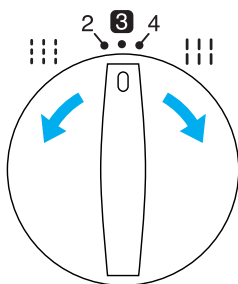
- Sluk hovedkontakten, eller tag netstikket ud.

- (1) Træk op i trykfodsarmen. ①
- (2) Placer nålen i den højeste position ved at dreje håndhjulet ② mod uret.
- (3) Tryk på knappen på trykfodsholderen, hvorefter standardfoden frigøres. ③ ④
- (4) Træk trykfoden længere op ved at skubbe trykfodsarmen op. Fjern derefter trykfoden, og læg den et sikkert sted.
- (5) Træk trykfoden længere op igen ved at skubbe trykfodsarmen op. Placer nu en trykfod lige under trykfodsholderen ①, så rillen i bunden af trykfodsholderen ② placeres ud for og får fat i stangen øverst på foden ③. Skub derefter trykfodsarmen ned, så foden sættes fast.

### FORSIGTIG

Sørg altid for at slukke strømmen, før du gør dette.

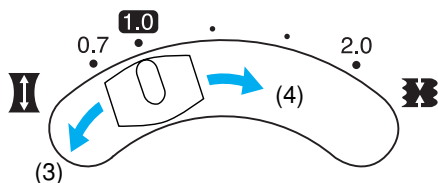
## Stinglængde



Sådan ændres stinglængden:

- (1) Find justeringshjulet til stinglængde i venstre side af maskinen.
- (2) Drej justeringshjulet til stinglængde frem for at forlænge stinglængden til maks. 4 mm. Drej justeringshjulet til stinglængde tilbage for at forkorte stinglængden til min. 2 mm.
- (3) Den normale indstilling for stinglængde er 3 mm til 4 mm

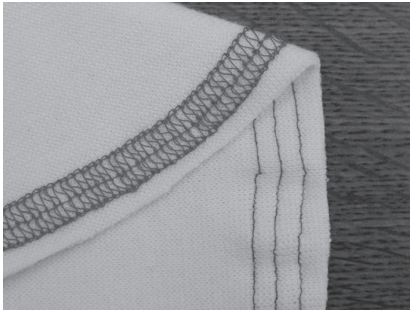
## Vejledning til mekanismen for differentialtransport



Denne symaskine er udstyret med to sæt transportører under trykfoden, der fører stoffet gennem maskinen. Differentialtransporten styrer både den forreste og bageste transportørbevægelse. Når den er indstillet til 1, bevæger transportørerne sig med samme hastighed (i forholdet 1). Når differentialtransporten er indstillet til under 1, bevæger de forreste transportører sig langsommere end de bageste transportører, så stoffet strækkes, mens det syes. Dette er nyttigt til tynde stoffer, der har en tendens til at rynke. Når differentialtransporten er indstillet til over 1, bevæger de forreste transportører sig hurtigere end de bageste transportører, så stoffet samles, mens det syes. Denne funktion gør det nemmere at fjerne bølger under arbejdet med strækstoffer.

- Sådan justeres differentialtransporten.
  - (1) Find justeringsarmen til differentialtransport i venstre side af maskinen.
  - (2) Den normale indstilling for justeringsarmen til differentialtransporten er 1,0.
  - (3) Skub armen tilbage, hvis du vil indstille den til under 1,0.
  - (4) Skub armen frem, hvis du vil indstille den til over 1,0.

Transport	Hovedtransport (bagest)	Differentialtransport (forrest)	Virkning	Anvendelse
0,7 – 1,0			Stoffet strammes.	Forhindrer tynde stoffer i at rynke
1,0			Uden differentialtransport.	Normal syning
1,0 – 2,0			Stoffet samles eller skubbes sammen.	Forhindrer strækstoffer i at blive strakt eller rynke



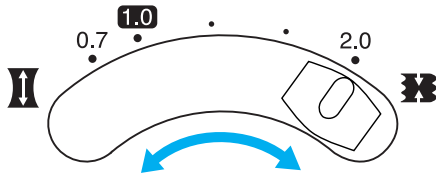
- Et eksempel, hvor justering er påkrævet

Når der syes i strækstof uden differentialtransport, bliver det bølgjet.

Du kan gøre stoffet glattere ved at justere transporten fra 1,0 mod 2,0.

(Den krævede transport afhænger af stoffets elasticitet.)

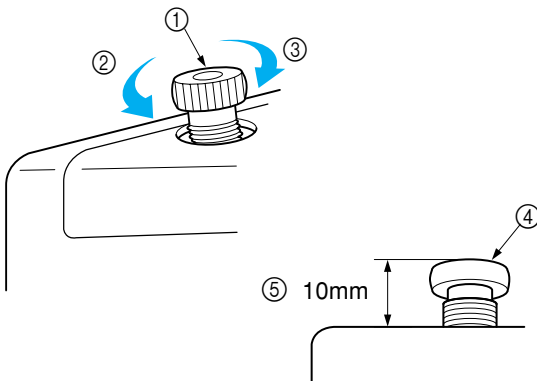
Jo mere elastisk stoffet er, jo tættere på 2,0 skal transporten indstilles. Lav en prøvesyning med en stofrest for at finde den rigtige indstilling.



#### FORSIGTIG

Når du syer i tykt stof, der ikke giver sig, f.eks. denim, må du ikke bruge differentialtransporten, idet du risikerer at ødelægge stoffet.

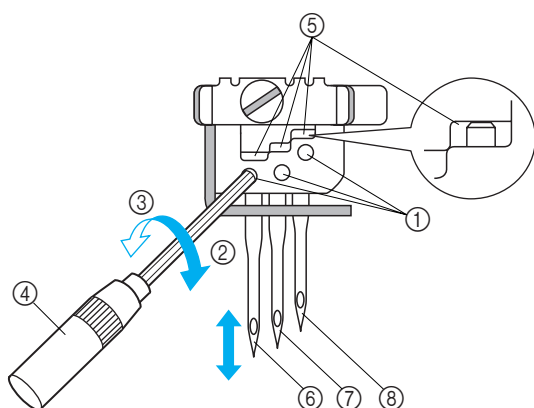
## Trykfodstryk



- Trykfodens tryk kan justeres ved at dreje justeringskraven til trykøverst til venstre på symaskinen. Maskinen er allerede indstillet til et tryk, der er passende til tynde til mellemtykke stoffer, så der er ikke behov for yderligere justering, medmindre der syes i meget tykke eller meget tynde stoffer. Når der syes i meget lette stoffer, skal trykfodens tryk normalt løsnes. Når der syes i meget tykke materialer, skal trykfodens tryk normalt strammes.

- ① Justeringskrave til tryk
- ② Mindre tryk
- ③ Mere tryk
- ④ Justeringskrave til tryk
- ⑤ (Standardhøjde for mellemtykt stof)





## BEMÆRK:

Når frontnålene er sat rigtigt i, kan du se det øverste af nålen i vinduet (5) oven over hver nål.

### FORSIGTIG

Sørg altid for at slukke strømmen, før du gør dette.

### FORSIGTIG

Pas på, du ikke taber nålen og nålens stilleskrue ned i maskinen, da dette kan ødelægge den.

Symaskinen anvender en standardnål til husholdnings-symaskiner.

Den anbefalede nål er SCHMETZ 130/705H (90/#14).

## Sådan fjernes nålen

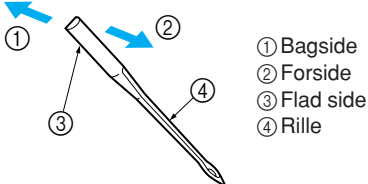
- (1) Sæt hovedkontakten på OFF (slukket).
- (2) Drej håndhjulet mod uret med hånden, indtil nålen placeres i den højeste position.
- (3) Løsn nålens stilleskrue med unbrakonøglen, og tag nålen af.

## Sådan sættes nålen i

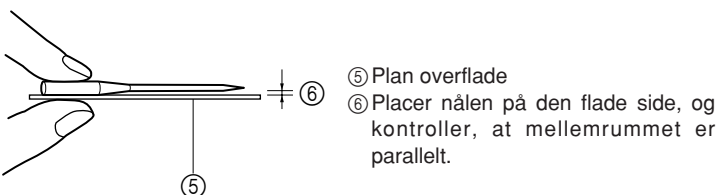
- (1) Sæt hovedkontakten på OFF (slukket).
- (2) Drej håndhjulet, indtil nålestangen placeres i den højeste position.
- (3) Hold nålen, så den flade side vender væk fra dig, og stik den så langt op som muligt.
- (4) Stram nålens stilleskrue godt med unbrakonøglen.

- ① Nålens stilleskrue
- ② Stram
- ③ Løsn
- ④ Unbrakonøgle
- ⑤ Vindue
- ⑥ Venstre nål
- ⑦ Midternål
- ⑧ Højre nål

## Nåleoversigt



## Sådan kontrolleres nålen



- ⑤ Plan overflade
- ⑥ Placer nålen på den flade side, og kontroller, at mellemrummet er parallelt.

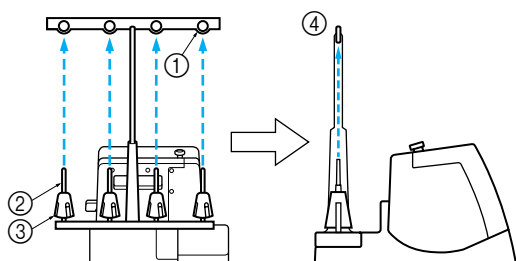
## BEMÆRK:

Forholdsregler mod ødelæggelse af stof.

Du kan mindske risikoen, for at stoffet ødelægges, ved at bruge kuglenålen SCHMETZ 130/705H SUK (90/#14) BALL POINT.

## II. Forberedelse før trådning

### Trådstang



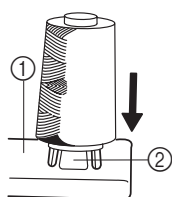
Placer den udtrækkelige trådstang i den højeste position. Kontroller, at trådholderne er i lige linje over spolepindene som illustreret til venstre.

- ① Trådholder på trådstang
- ② Spolepind
- ③ Spolepude
- ④ Korrekt placering

### Trådspole

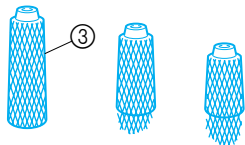
Fremgangsmåden til placering af trådspolen på spolepinden afhænger af spolens facon.

#### Type A

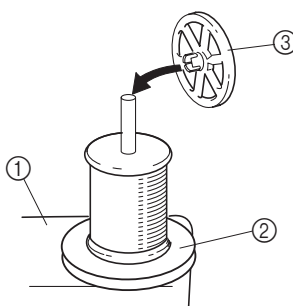


Hvis du syer med løst spundet nylontråd, anbefaler vi, at du dækker spolen med det medfølgende net for at forhindre, at tråden glider af spolen. Form nettet, så det passer til spolens facon.

- ① Spolestykke
- ② Spolepude
- ③ Net



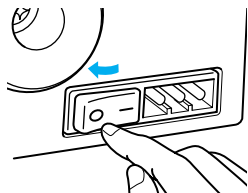
#### Type B



- ① Spolestykke
- ② Spolepude
- ③ Spolehætte

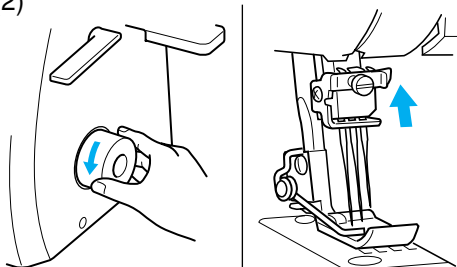
### Nåleposition

(1)



(1) Sluk hovedkontakten af sikkerhedsmæssige årsager.

(2)

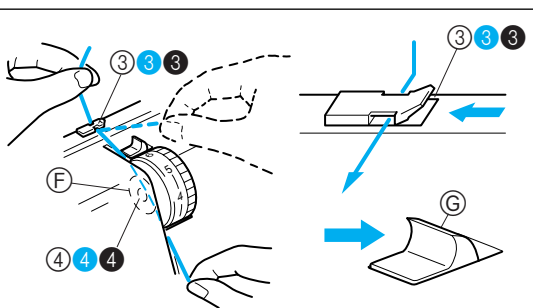


(2) Placer nålestangen i den højeste position ved at dreje håndhjulet mod dig selv.

Drej håndhjulet, indtil du finder den position, der er nemmest at tråde i.

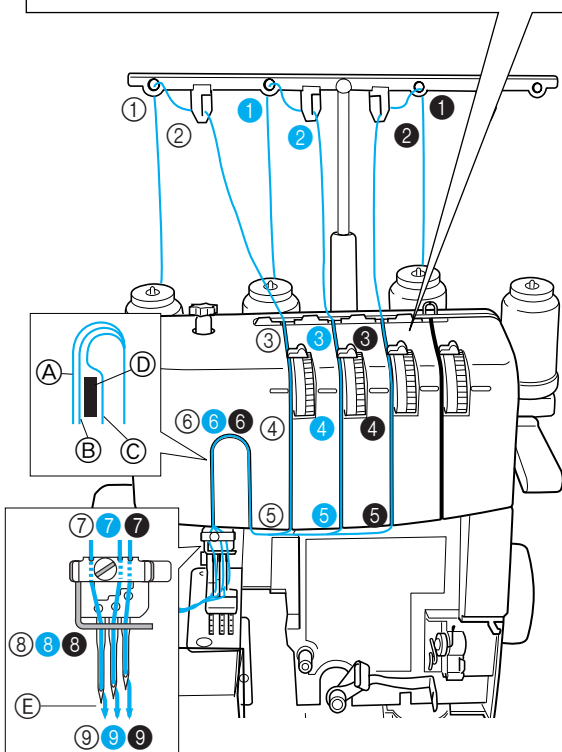
# III. Trådning

## Nåletrådning



- Før hver tråd fra ③③③ til ④④④ som vist i denne illustration.
- Før tråden gennem det relevante trådstyr.
- Skub udløserknappen til trådspænding mod højre, og hold den der. Før derefter tråden gennem spændingsskiven, der sidder i kanalen ved siden af justeringshjulet til spænding. Slip knappen.

Ⓕ Spændingsskive  
Ⓖ Udløserknap til trådspænding



### FORSIGTIG

Sørg altid for at slukke strømmen, før du gør følgende.

- (1) Følg nedenstående fremgangsmåde for at tråde nålen.

#### Trådning af venstre nål

- Tråd tråden i den illustrerede rækkefølge, idet du følger den gule farve og tallene ud for hvert trådpunkt. (①-⑨)

#### Trådning af midternålen

- Tråd tråden i den illustrerede rækkefølge, idet du følger den pink farve og tallene ud for hvert trådpunkt. (①-⑨)

#### Trådning af højre nål

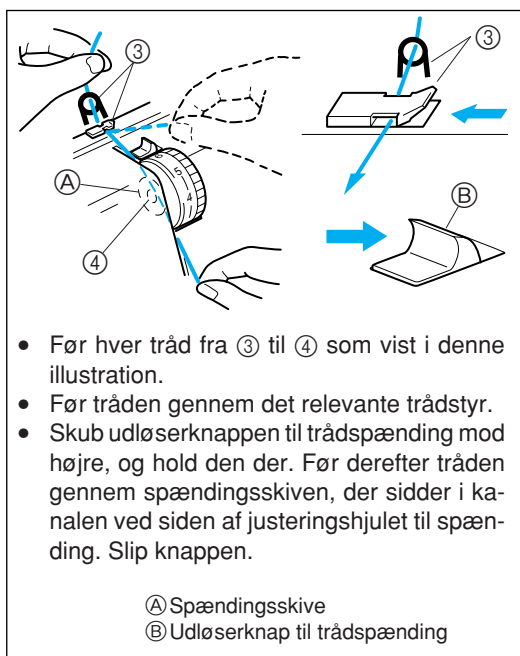
- Tråd tråden i den illustrerede rækkefølge, idet du følger den grønne farve og tallene ud for hvert trådpunkt. (①-⑨)

### FORSIGTIG

Når du tråder, skal du altid gøre det i denne rækkefølge: Venstre nål, midternål og derefter højre nål.

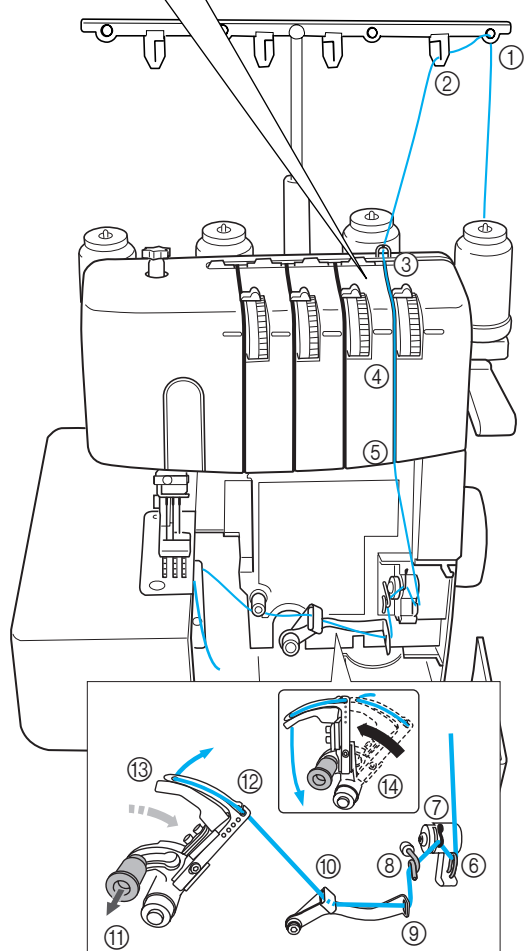
- Ⓐ Til venstre nål
- Ⓑ Til midternål
- Ⓒ Til højre nål
- Ⓓ Forgreningsplade
- Ⓔ Træk ca. 6 cm af tråden gennem nålejet.
- ⑨⑧⑦ Fra forside til bagside

## Gribertrådning



- Før hver tråd fra ③ til ④ som vist i denne illustration.
- Før tråden gennem det relevante trådstyr.
- Skub udløserknappen til trådspænding mod højre, og hold den der. Før derefter tråden gennem spændingsskiven, der sidder i kanalen ved siden af justeringshjulet til spænding. Slip knappen.

Ⓐ Spændingsskive  
Ⓑ Udløserknapp til trådspænding



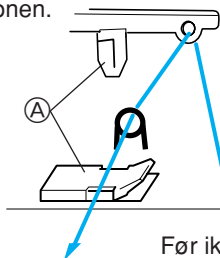
**FORSIGTIG**  
Sørg altid for at slukke strømmen, før du gør følgende.

(1) Følg nedenstående fremgangsmåde for at tråde griberen.

- 1 Åbn frontdækslet ved at skubbe det mod højre og trække den øverste del hen mod dig selv.
- 2 Tråd tråden i den illustrerede rækkefølge, idet du følger den blå farve og tallene ud for hvert trådpunkt. (1-10)
- 3 Når tråden er ført til ⑩, skal du trække i udløserarmen ⑪ og derefter føre tråden gennem ⑫ og ⑬.
- 4 Når der er trukket ca. 10 cm tråd gennem nåløjet som vist i ⑭ i illustrationen, skal du skubbe griberen tilbage i pilens retning for at låse den.
- 5 Luk frontdækslet.

### BEMÆRK:

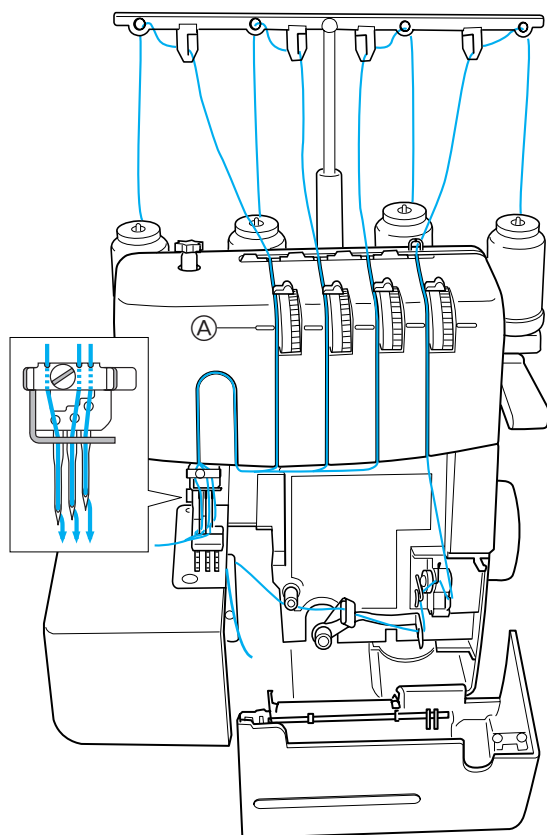
Hvis du bruger tyk tråd, f.eks. en dekorativ tråd, som gribertråd, skal du føre tråden igennem som vist i illustrationen.



Før ikke tråden gennem Ⓐ.

## IV. Stingtyper

### Tri-dæksøm (dæksøm med tre nåle og fire tråde)



Brug fire tråde, tre frontnåle og gribetråden til at sy en dæksøm på 6 mm.

Brug: Ideel til sømfolder og til dekorative sting.

#### Trådning

- Du kan få flere oplysninger om trådning af symaskinen under "III. Trådning" på side 9 til 10.  
< Trådning af venstre nål, midternål og højre nål >  
< Gribetrådning >

#### Spændingsjusteringer

- (1) Start med at indstille hvert trådspændingshjul til nedenstående tal.

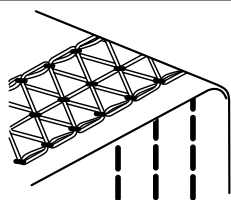
Ⓐ Spændingsvalg

Hjul til venstre nål (gult)	Hjul til midternål (pink)
4	4
Hjul til højre nål (grønt)	Hjul til gribernål (blåt)
4	4

#### FORSIGTIG

Kontroller, at tråden sidder rigtigt i spændingsdiskene ved at holde udløserknappen til trådspænding mod højre, mens du fører tråden gennem spændingsskiverne.

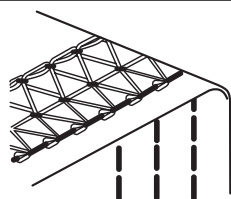
- (2) Sy et prøvesting. (Se "V. Syning" på side 15.)
- (3) Juster spændingen for hver tråd afhængig af stingets udseende.



Stingretning

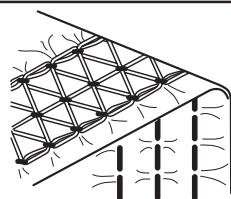
#### Afbalanceret spænding

Nåletråden syer en lige søm på oversiden, og gribetråden danner løkker på undersiden af stoffet.



#### Nåletråden er for løs

Drej justeringshjulet til nåletråden til et højere tal. Eller drej justeringshjulet til griberen til et lavere nummer, så spændingen løsnes.

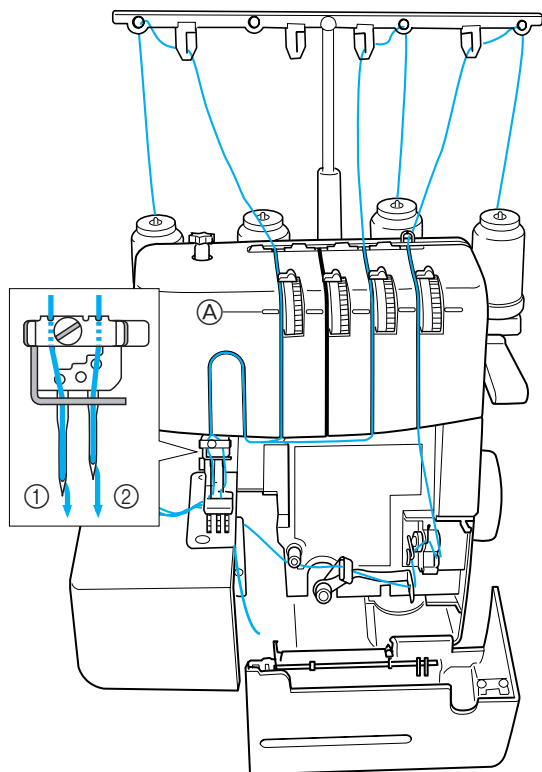


#### Nåletråden er for stram

Drej justeringshjulet til nåletråden til et lavere tal. Eller drej justeringshjulet til griberen til et højere nummer, så spændingen strammes.

## Dæksøm med to nåle og tre tråde

6 mm (bred)



Brug tre tråde, to frontnåle og gribetråden til at sy en dæksøm på 6 mm eller 3 mm.

Brug: Ideel til sømfalder og til dekorative sting.

### Nåle og trådning

- Du kan få oplysninger om, hvordan du sætter nålen i og tager den ud, under "Nål" på side 7.

① Venstre nål

② Højre nål

### VIGTIGT!!

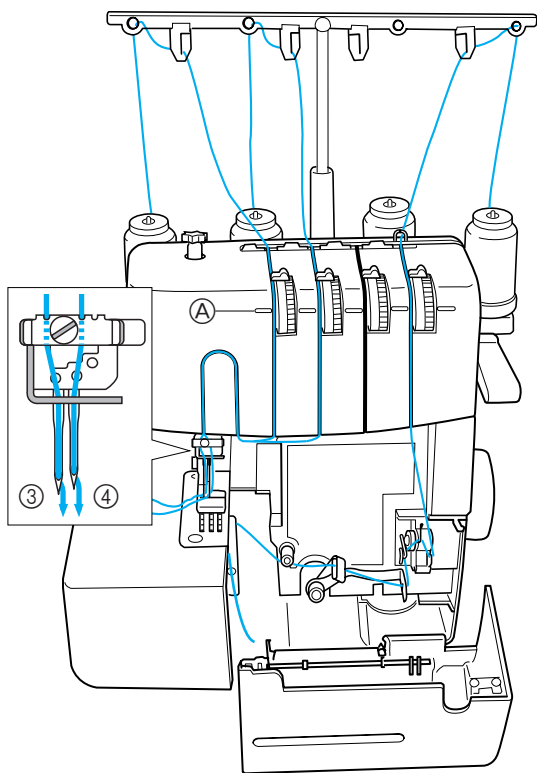
**Stram skruen let ved den nåleposition, der ikke er i brug, så den ikke falder ud under syningen.**

- Du kan få flere oplysninger om trådning af symaskinen under "III. Trådning" på side 9 til 10.

< Trådning af venstre og højre nål >

< Gribetrådning >

3 mm (smal)



### Nåle og trådning

- Du kan få oplysninger om, hvordan du sætter nålen i og tager den ud, under "Nål" på side 7.

③ Venstre nål

④ Midternål

### VIGTIGT!!

**Stram skruen let ved den nåleposition, der ikke er i brug, så den ikke falder ud under syningen.**

- Du kan få flere oplysninger om trådning af symaskinen under "III. Trådning" på side 9 til 10.

< Trådning af venstre nål og midternål >

< Gribetrådning >

## Spændingsjusteringer

(1) Start med at indstille hvert trådspændingshjul til nedenstående tal.

Ⓐ Spændingsvalg

6 mm (bred)

Hjul til venstre nål (gult)	Hjul til midternål (pink)
4	-
Hjul til højre nål (grønt)	Hjul til gribernål (blåt)
4	4

3 mm (smal)

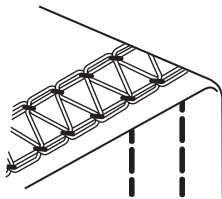
Hjul til venstre nål (gult)	Hjul til midternål (pink)
4	4
Hjul til højre nål (grønt)	Hjul til gribernål (blåt)
-	4

### FORSIGTIG

Kontroller, at tråden sidder rigtigt i spændingsdiskene ved at holde udløserknappen til trådspænding mod højre, mens du fører tråden gennem spændingsskiverne.

(2) Sy et prøvesting. (Se "V. Syning" på side 15.)

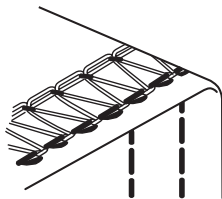
(3) Juster spændingen for hver tråd afhængig af stingets udseende.



Stingretning

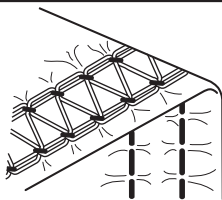
### Afbalanceret spænding

Nåletråden syer en lige søm på oversiden, og gribertråden danner løkker på undersiden af stoffet.



### Nåletråden er for løs

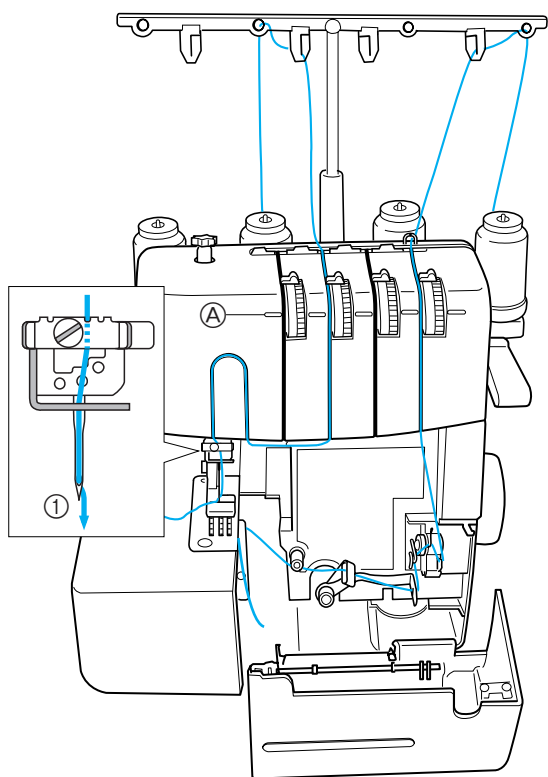
Drej justeringshjulet til nåletråden til et højere tal. Eller drej justeringshjulet til griberen til et lavere nummer, så spændingen løsnes.



### Nåletråden er for stram

Drej justeringshjulet til nåletråden til et lavere tal. Eller drej justeringshjulet til griberen til et højere nummer, så spændingen strammes.

## Kædestingssyning (dobbelt kædesting med en nål og to tråde)



Brug to tråde. Tråden i midternålen og gribetråden.  
Brug: Til lige sting, risting og dekorative kædesting.

### Nål og trådning

- Du kan få oplysninger om, hvordan du sætter nålen i og tager den ud, under "Nål" på side 7.

① Midternål

### VIGTIGT!!

**Stram skruen let ved den nåleposition, der ikke er i brug, så den ikke falder ud under syningen.**

- Du kan få flere oplysninger om trådning af symaskinen under "III. Trådning" på side 9 til 10.

< Trådning af midternålen >

< Gribetrådning >

### Spændingsjusteringer

- Start med at indstille hvert trådspændingshjul til nedenstående tal.

Ⓐ Spændingsvalg

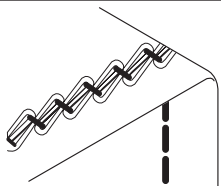
<b>Hjul til venstre nål (gult)</b>	<b>Hjul til midternål (pink)</b>
–	2
<b>Hjul til højre nål (grønt)</b>	<b>Hjul til gribernål (blåt)</b>
–	5

### FORSIGTIG

**Kontroller, at tråden sidder rigtigt i spændingsdiskene ved at holde udløserknappen til trådspænding mod højre, mens du fører tråden gennem spændingsskiverne.**

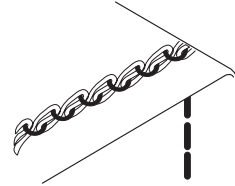
- Sy et prøvesting. (Se "V. Syning" på side 15.)

- Juster spændingen for hver tråd afhængig af stingets udseende.

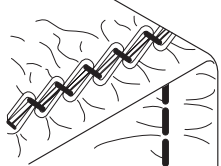


↑

Stingretning



**Nåletråden er for løs**  
Drej justeringshjulet til nåletråden til et højere tal. Eller drej justeringshjulet til griberen til et lavere nummer, så spændingen løsnes.



**Nåletråden er for stram**  
Drej justeringshjulet til nåletråden til et lavere tal. Eller drej justeringshjulet til griberen til et højere nummer, så spændingen strammes.



## V. Syning

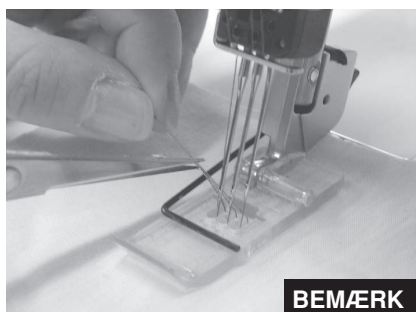
### Syning på flade stoffer (f.eks. prøvesyning)



- (1) Træk trykfoden op, og læg derefter stoffet der, hvor nålen går ned.



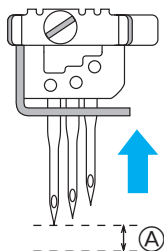
- (2) Sænk trykfoden, drej håndhjulet mod dig selv et par gange med hånden, og trød derefter let på fodpedalen for at begynde syningen.



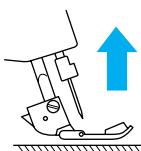
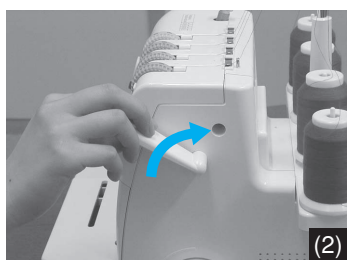
#### **BEMÆRK:**

Når du begynder at sy, eller efter at du har skiftet tråden, skal du sy med nåletråden placeret under trykfoden, så du sikrer, at nåletråden kommer oven på trykfoden. Drej om nødvendigt håndhjulet mod dig selv et par gange med hånden, og klip derefter tråden som vist i illustrationen.

### Fjernelse af stoffet fra symaskinen



- (1) Drej håndhjulet med hånden mod dig selv, indtil nålen placeres i den højeste position.  
Ⓐ Her er nålen i den højeste position.



- (2) Træk op i trykfoden.



(3) Tag godt fat i stoffet med hånden, og skub udløserknappen til tråden mod højre for den tråd, der i brug, for at åbne trådspændingsskiven.

**BEMÆRK:**

Lad være med at tage fat i sømmen.

**FORSIGTIG**

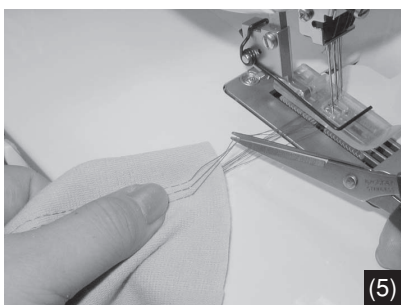
**Pas på, når du tager fat i stoffet, idet pæren er meget varm.**



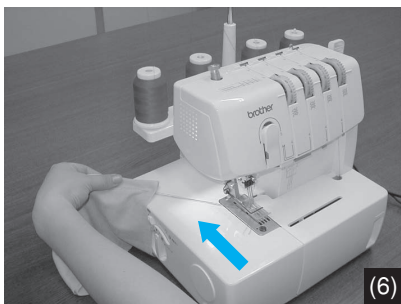
(4) Træk langsomt stoffet i pilens retning med (3).

**BEMÆRK:**

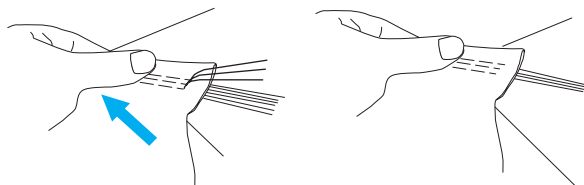
Sørg for at trække stoffet bagud.



(5) Klip nåletråden, der stikker ud på stoffets overside.



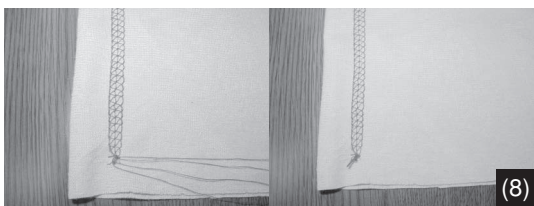
(6) Træk igen stoffet langsomt i pilens retning, så enden af nåletrådene trækkes ud bag stoffet.



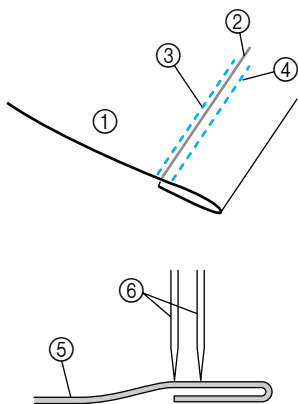
(7) Klip gibertråden.



(8) Alle tråden trækkes ud på bagsiden. Bind alle trådene sammen, og klip.



## Syning af dæksøm



- (1) Bestem, hvor meget af stoffet der skal foldes op.
- (2) Fold stoffet op efter ønske, og stryg det derefter på plads.
- (3) Brug en lineal til at måle, og brug derefter en stofblyant til at mærke det øverste af stoffet, så du kan se, hvor kanten af det foldede stof er placeret.
- (4) Sæt bunden af trykfoden oven på stoffet, og kontroller derefter, at det tegnede mærke er lige til højre for venstre nål.
- (5) Sy lige oven på mærket.
- (6) Når du er færdig med at sy, skal du læse "Fjernelse af stoffet fra symaskinen" under "V. Syning" på side 15 for at få oplysninger om, hvordan du passer på tråden.

- ① Stof (overflade)
- ② Mærke tegnet med stofblyant
- ③ Venstre nål (lige til venstre for mærket)
- ④ Højre nål
- ⑤ Stof
- ⑥ Nål

## Syning af cylinderformede emner (f.eks. ærmer)



- (1) Træk trykfoden op, sæt stoffet i som vist i illustrationen, sænk trykfoden, og begynd derefter at sy.

- (2) Afslut syningen ved at lade ca. 4 cm af starten og slutningen af stingene overlape.

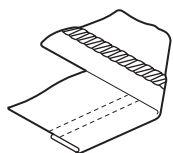
### BEMÆRK:

Når du syer cylinderformede emner, kan du forhindre sømmen i at blive revet itu ved at lade starten og slutningen af stingene overlape med ca. 4 cm.

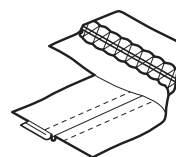
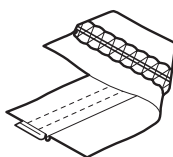
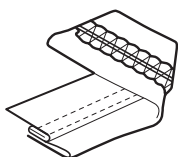
- (3) Tag stoffet ud som beskrevet i "Fjernelse af stoffet fra symaskinen" under "V. Syning" på side 15.

## Eksempler på syning af dæksøm med to nåle og tre tråde

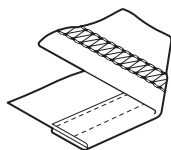
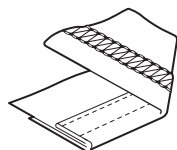
1) Sømfolder på T-shirts  
(enkle sting)



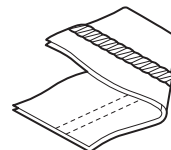
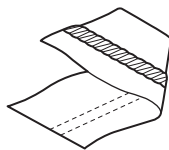
2) Søm  
(pyntesømme/ribning/bærestykker)



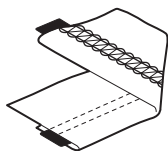
3) Påsætning af tape  
(kravekanter osv.) (kantning)



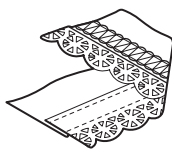
4) Dekorative sting  
(dekorative sting)



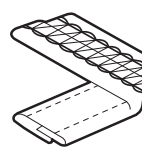
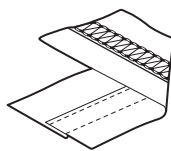
5) Påsætning af elastik  
(sømfold med indsyet elastik)



6) Påsætning af blonde  
(patchwork)

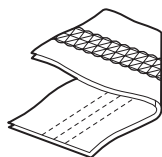


7) Bælestropsyning  
(bælestropsyning)

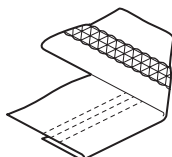


## Eksempler på syning af dæksøm med tre nåle og fire tråde

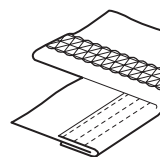
1) Almindelige sting



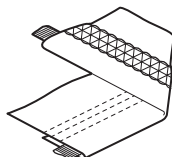
2) Sømfolder



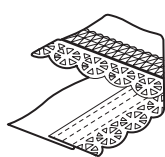
3) Påsætning af tape



4) Cirkulære sømfolder

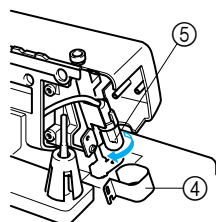
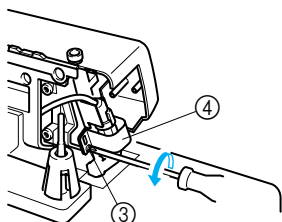
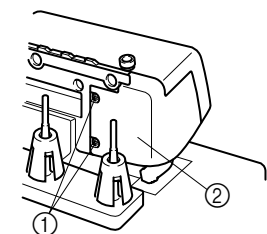


5) Påsætning af elastisk blonde



## VI. Vedligeholdelse

### Udskiftning af pæren



#### FORSIGTIG

Sørg altid for at slukke strømmen, før du gør følgende. Glaspladen over pæren er varm, umiddelbart efter at symaskinen har været i brug. Det anbefales derfor, at du venter, indtil pæren er kølet ned, før du skifter den.

Udskiftning af pæren.

- Fjern lampedækslet som vist i illustrationen.
- Løsn stilleskuren til pæredækslet, træk pæredækslet op, og fjern det.
- Tag pæren ud, og udskift den med en ny.

- ① Skrue
- ② Lampedæksel
- ③ Skrue
- ④ Pæredæksel
- ⑤ Pære

## VII. Specifikationer

### Sting

Dobbelt kædesting med en nål og to tråde  
Dæksøm med to nåle og tre tråde (6 mm bred/3 mm smal)  
Dæksøm med tre nåle og fire tråde (6 mm)

### Syhastighed

1.000 sting i minuttet

### Stinglængde (afstand)

2 mm til 4 mm

### Trykfod

Frit tryk

### Trykfodsløft

5 mm til 6 mm

### Nål

SCHMETZ 130/705H (90/#14)

### Nettovægt

7,0 kg.

# “ВАЖНЫЕ ИНСТРУКЦИИ ПО БЕЗОПАСНОСТИ”

При эксплуатации швейной машины следует всегда соблюдать основные меры безопасности, включая следующее:

“Перед началом эксплуатации внимательно прочтите все инструкции”

## **ОПАСНО** - Чтобы уменьшить опасность электрического удара:

1. Никогда не оставляйте швейную машину без присмотра при вставленной в розетку вилке сетевого шнура. Сразу же после использования швейной машины, или перед ее очисткой всегда вынимайте вилку сетевого шнура из розетки.
2. Перед заменой лампочки подсветки всегда вынимайте вилку сетевого шнура из розетки. Заменяйте лампочку подсветки только на лампу той же номинальной мощности - 15 Вт.

## **ПРЕДУПРЕЖДЕНИЕ** - Для уменьшения риска ожогов, возгорания, электрического удара или травмирования:

1. Не позволяйте использовать машину, как игрушку. При необходимости будьте особенно внимательны, когда машина используется детьми, или, во время работы на машине, рядом находятся дети.
2. Используйте машину только по ее прямому назначению, как описано в настоящем руководстве. Используйте только те принадлежности, которые рекомендованы производителем и указаны в данном руководстве.
3. Никогда не используйте швейную машину, если у нее поврежден сетевой шнур или вилка, если машина плохо работает, если ее уронили или повредили, если машина попала в воду. В этих случаях машину следует отправить официальному дилеру компании BROTHER вашего региона или в уполномоченный сервисный центр для проверки, ремонта и наладки ее электрической или механической части.
4. Никогда не работайте на машине при закрытых вентиляционных отверстиях. Содержите вентиляционные отверстия машины и ножную педаль свободными от пыли, грязи, обрывков ткани и ворса.
5. Не роняйте в отверстия машины и не вставляйте в них никаких посторонних предметов.
6. Не используйте машину вне помещения.
7. Не используйте машину в помещениях, в которых распыляют те или иные аэрозоли или применяют кислород.
8. Для отключения машины от электрической сети переключите сетевой выключатель на символ “O”, соответствующий выключению, а затем выньте вилку сетевого шнура из розетки.
9. Не отключайте машину от сети, вытягивая вилку за шнур. Возьмитесь за вилку и выньте ее из электрической розетки.
10. Держите пальцы вдали от движущихся частей машины. Будьте особенно внимательны при работе рядом с иглой.
11. Применяйте только соответствующую игольную пластинку. Использование несоответствующей игольной пластинки может привести к поломке иглы.
12. Не используйте погнутые иглы.
13. Не тяните и не толкайте ткань во время шитья. Это может привести к отклонению иглы и ее поломке.
14. Выключите машину (установив сетевой выключатель на символ “O”), при выполнении любой наладки в районе иглы, например, при заправке нити, замене иглы или шпульки или смене прижимной лапки.
15. Всегда отключайте машину от электрической сети при снятии крышек, смазке или выполнении любых других регулировок, разрешенных пользователю и описанных в данном руководстве.
16. Эта швейная машина не предназначена для использования детьми или пожилыми людьми без должного присмотра.
17. Следите за детьми. Убедитесь в том, что они не играют со швейной машиной.

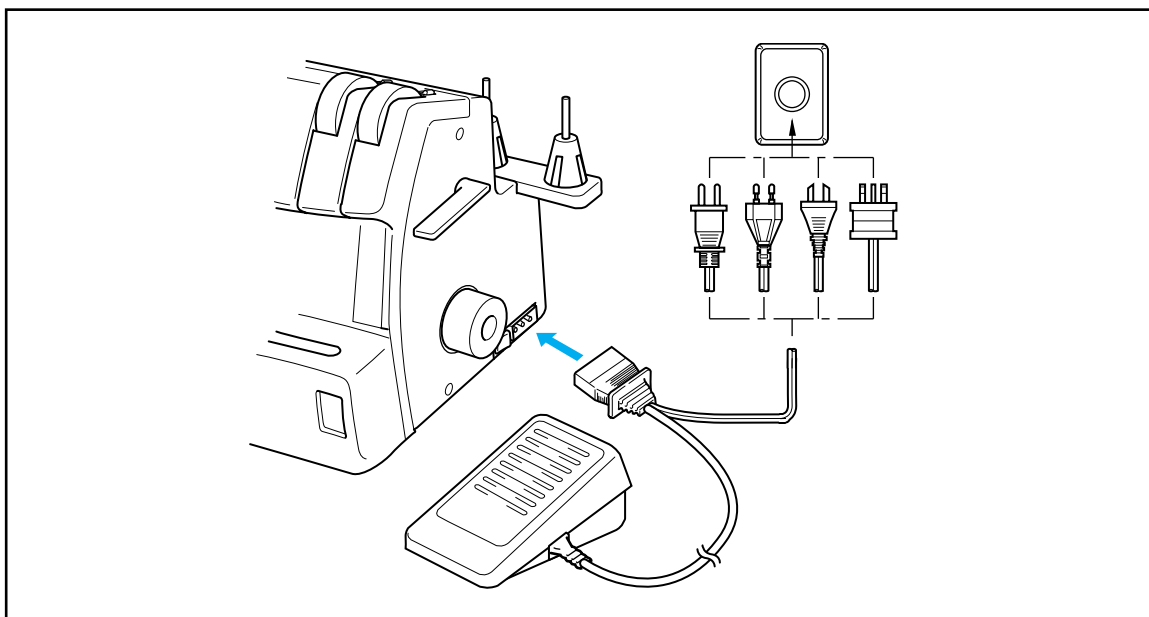
**ВНИМАНИЕ** - В целях уменьшения опасности электрического удара это изделие снабжено поляризованной сетевой вилкой, которая может быть вставлена в поляризованную розетку единственным образом. Если вилка не входит в розетку, переверните вилку.

Если вилка все равно не входит в розетку, обратитесь к квалифицированному электрику на предмет установки надлежащей розетки.

Не производите никаких модификаций сетевой вилки.

## “СОХРАНИТЕ ЭТО РУКОВОДСТВО”

**“Эта швейная машина предназначена только для бытового применения”**



- Оставляя швейную машину без присмотра, следует выключить сетевой выключатель, или вынуть вилку сетевого шнура из розетки.
- На время технического обслуживания машины или при снятии крышек, или замене лампы подсветки, следует обесточить машину, вынув вилку сетевого шнура из розетки.

## ПОЗДРАВЛЯЕМ ВАС С ВЫБОРОМ ЭТОЙ КОМПАКТНОЙ ПЛОСКОШОВНОЙ ШВЕЙНОЙ МАШИНЫ

Ваша машина является высококачественным и легким в эксплуатации изделием. Для того, чтобы в полной мере использовать все ее достоинства, рекомендуем вам внимательно изучить настоящее руководство.

Если вам потребуется какая-либо дополнительная информация, касающаяся использования вашей машины, ваш ближайший уполномоченный дилер всегда к вашим услугам.

Желаем приятной работы!

### **ВНИМАНИЕ!**

ПЕРЕД ТЕМ, КАК ПРОИЗВОДИТЬ ЗАПРАВКУ В МАШИНУ НИТЕЙ, ЗАМЕНУ ИГЛ ИЛИ ЛАМПОЧКИ ПОДСВЕТКИ, ОБЯЗАТЕЛЬНО ВЫКЛЮЧИТЕ СЕТЕВОЙ ВЫКЛЮЧАТЕЛЬ.

ЕСЛИ МАШИНА НЕ ИСПОЛЬЗУЕТСЯ В ТЕЧЕНИЕ ДЛИТЕЛЬНОГО ПЕРИОДА ВРЕМЕНИ, ВО ИЗБЕЖАНИЕ ВОЗМОЖНЫХ ОПАСНОСТЕЙ РЕКОМЕНДУЕТСЯ ВЫНУТЬ ВИЛКУ СЕТЕВОГО ШНУРА МАШИНЫ ИЗ РОЗЕТКИ.

## УКАЗАНИЯ ПО ЭКСПЛУАТАЦИИ ДВИГАТЕЛЯ

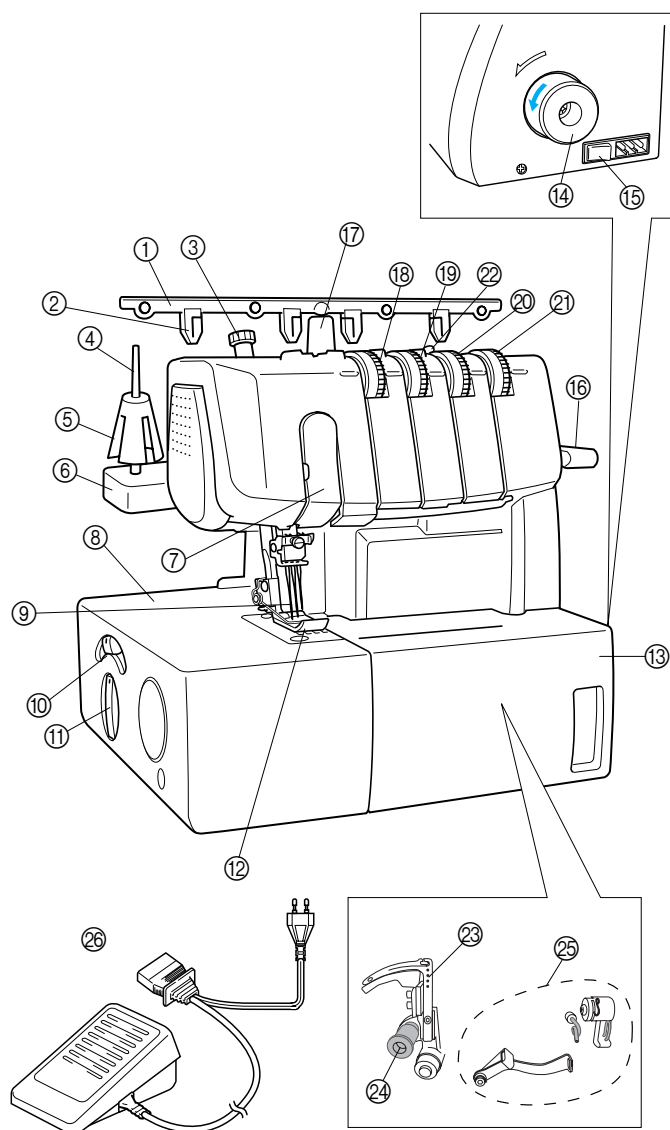
- Нормальная рабочая скорость этой швейной машины составляет 1000 стежков в минуту, что является довольно большой скоростью по сравнению с рабочими скоростями обычных машин, управляемых при помощи ножной педали, составляющими от 300 до 800 стежков в минуту.
- Подшипники двигателя изготовлены из специального спеченного, пропитанного маслом сплава, и установлены в промасленном фетре, что обеспечивает их многочасовую непрерывную работу.
- Длительная непрерывная работа швейной машины может приводить к накоплению тепла в области двигателя, однако это не оказывает неблагоприятного воздействия на работу машины. Во время работы на машине следите, чтобы ткань и бумага не закрывали вентиляционные отверстия, расположенные на задней стороне машины и по бокам.
- Во время работы двигателя, через вентиляционные отверстия в кронштейне двигателя на противоположной маховику стороне могут быть видны искры. Эти искры возникают при контакте угольных щеток с вращающимся коллектором двигателя, и являются нормальным явлением.

### **ВНИМАНИЕ**

ПРИ ЗАПРАВКЕ МАШИНЫ, ЗАМЕНЕ ИГЛЫ, ИЛИ КОГДА МАШИНА НЕ ИСПОЛЬЗУЕТСЯ, ВО ИЗБЕЖАНИЕ ВОЗМОЖНЫХ ОПАСНОСТЕЙ РЕКОМЕНДУЕМ ОБЕСТОЧИТЬ МАШИНУ, ВЫНУВ ВИЛКУ СЕТЕВОГО ШНУРА ИЗ РОЗЕТКИ.

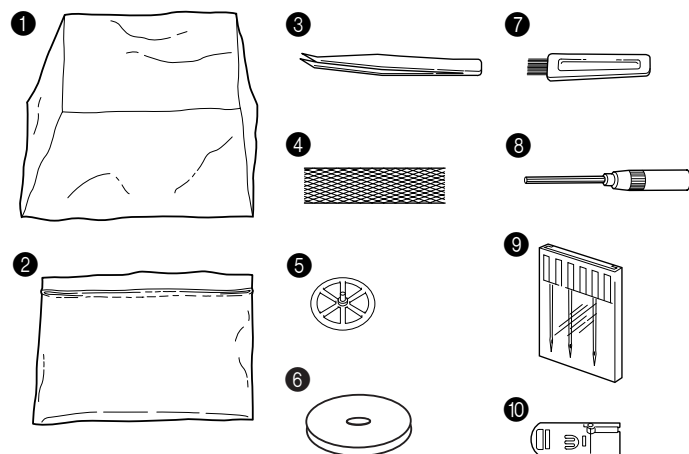


# I. Наименования частей машины и их функции



- ① Стойка для нитей
- ② Направляющая пластинка
- ③ Винт регулирования давления прижимной лапки
- ④ Штифт для установки катушки с нитью
- ⑤ Подушка катушки
- ⑥ Опора катушки с нитью
- ⑦ Крышка нитепритягивателя
- ⑧ Плита для размещения материала
- ⑨ Иглы
- ⑩ Регулятор соотношения дифференциальной подачи
- ⑪ Регулятор длины стежка
- ⑫ Прижимная лапка
- ⑬ Передняя крышка
- ⑭ Маховик
- ⑮ Сетевой выключатель и выключатель подсветки
- ⑯ Рычаг подъема прижимной лапки
- ⑰ Стойка для катушек с нитью
- ⑱ Регулятор натяжения нити левой иглы
- ⑲ Регулятор натяжения нити центральной иглы
- ⑳ Регулятор натяжения нити правой иглы
- ㉑ Регулятор натяжения нити петлителя
- ㉒ Направляющая нити
- ㉓ Петлитель
- ㉔ Рычажок освобождения петлителя
- ㉕ Натяжитель нити петлителя
- ㉖ Ножная педаль  
 J01780051 (110/120В)  
 ХА6406051 (220/240В)  
 ХА6408051 (для Великобритании)  
 ХА6410051 (для Австралии и Новой Зеландии)  
 ХА6420051 (для Германии)

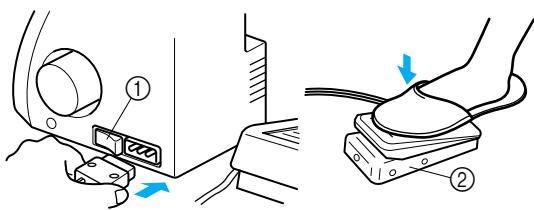
## Прилагаемые принадлежности



- ① Мягкий чехол X77871001
- ② Сумка для принадлежностей 122991002
- ③ Пинцет X75902001
- ④ Сетка для катушки (4) X75904000
- ⑤ Колпачок катушки (4) X77260000
- ⑥ Подставка под катушку (4) XB1218000
- ⑦ Щетка X75906001
- ⑧ Шестигранный ключ XB0393001
- ⑨ Набор игл. SCHMETZ 130/705H (90/#14): 3шт. XB1216001
- ⑩ Специальная прижимная лапка (LC1) XB1265001

Специальная прижимная лапка используется при применении дополнительного приспособления (опция).

## Включение машины



### Подготовка

- Вставьте трехконтактный разъем в гнездо, расположенное в нижней правой части машины. Затем вставьте вилку сетевого шнура в розетку.

### Главный сетевой выключатель и выключатель подсветки

При помощи этого выключателя осуществляется включение и выключение машины. Чтобы включить машину, нажмите в направлении значка “-”. Чтобы выключить, нажмите в направлении значка “0”.

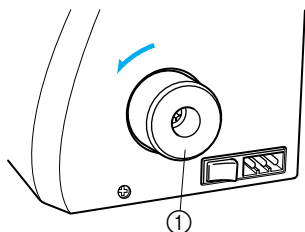
- ① Главный сетевой выключатель и выключатель подсветки

### Управление

При легком нажатии на педаль машина работает на малой скорости. По мере дальнейшего нажатия на педаль скорость увеличивается. При отпускании педали машина останавливается.

- ② Ножная педаль: Модель N

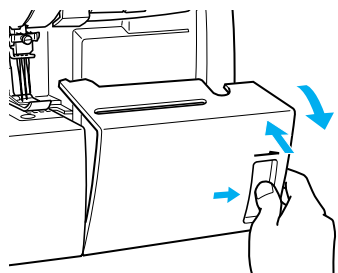
## Направление вращения двигателя



- Двигатель и маховик этой машины вращаются против часовой стрелки (в направлении, показанном стрелкой на иллюстрации). Это направление вращения такое же, как на обычных бытовых швейных машинах.

- ① Маховик

## Открытие и закрытие передней крышки



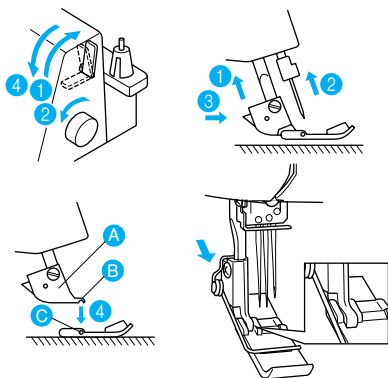
Переднюю крышку машины необходимо открыть для того, чтобы произвести заправку в машину нити.

- Откройте переднюю крышку, сдвинув ее вправо, и направляя ее верхнюю часть на себя.

### ПРИМЕЧАНИЕ:

В целях вашей безопасности перед началом работы на машине убедитесь в том, что передняя крышка закрыта.

## Снятие и установка прижимной лапки



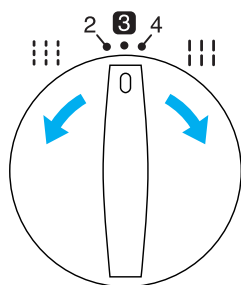
- Выключите сетевой выключатель или выньте вилку сетевого шнура из розетки.

- (1) Поднимите рычаг лапки. ①
- (2) Поворачивая маховик ② против часовой стрелки, установите иглу в крайнее верхнее положение.
- (3) Нажмите кнопку на держателе лапки, и стандартная прижимная лапка освободится. ③ ④
- (4) Поднимите держатель лапки еще дальше, нажав на рычаг лапки вверх. Затем снимите лапку и уберите ее в надежное место.
- (5) Снова поднимает держатель лапки дальше, нажав рычаг лапки вверх. Затем поместите лапку под держателем ④ так, чтобы канавка ⑤ в нижней части держателя была совмещена со стерженьком ③ в верхней части лапки и захватывала его. Затем, чтобы установить прижимную лапку, опустите рычаг лапки.

### ВНИМАНИЕ

Перед выполнением этой операции всегда выключайте машину.

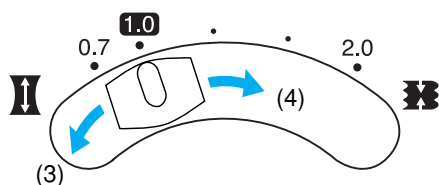
## Длина стежка



Чтобы изменить длину стежка:

- (1) Найдите регулятор длины стежка на левой стороне машины.
- (2) Чтобы увеличить длину стежка до максимального значения 4 мм, поверните регулятор вперед. Чтобы уменьшить длину стежка до минимального значения 2 мм, поверните регулятор назад.
- (3) Нормальное значение длины стежка составляет от 3 до 4 мм.

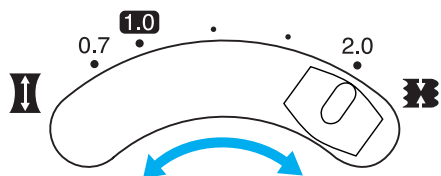
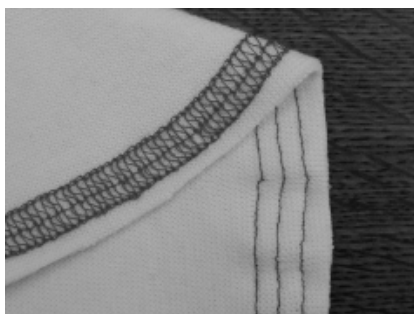
## Механизм дифференциальной подачи



Эта машина оснащена двумя группами собачек транспортера ткани, расположенными под прижимной лапкой, и предназначенными для подачи материала во время работы. Механизм дифференциальной подачи управляет перемещением как передних, так и задних собачек транспортера. Если регулятор соотношения дифференциальной подачи установлен на 1, собачки транспортера движутся с одинаковой скоростью (соотношение 1). Если регулятор установлен на значение меньше 1, передние собачки движутся медленнее, чем задние, что приводит к растягиванию материала во время шитья. Это эффективно при шитье легких материалов, которые могут во время шитья сморщиваться. Если регулятор установлен на значение больше 1, передние собачки движутся быстрее, чем задние, что приводит к присбариванию материала. Это помогает избежать волнистости материала при обметке эластичных материалов.

- Чтобы отрегулировать соотношение дифференциальной подачи:
  - (1) Найдите рычажок регулятора дифференциальной подачи на левой стороне машины.
  - (2) Нормальная установка регулятора составляет 1,0.
  - (3) Чтобы установить соотношение дифференциальной подачи меньше 1,0, сдвиньте рычажок регулятора назад.
  - (4) Чтобы установить соотношение дифференциальной подачи больше 1,0, сдвиньте рычажок регулятора вперед.

Соотношение дифф. подачи	Главная подача (задние собачки)	Дифференциальная подача (передние собачки)	Эффект	Применение
0,7 - 1,0			Материал натягивается.	Предотвращает сморщивание материала
1,0			Без дифференциальной подачи.	Нормальное шитье
1,0 - 2,0			Материал присбаривается.	Предотвращает растяжение или сморщивание эластичных материалов



- Пример, когда необходима регулировка

Когда эластичный материал шьется без использования дифференциальной подачи, возможно образование волнистости.

Чтобы избежать этого, переведите рычажок регулятора с 1.0 в направлении 2.0.

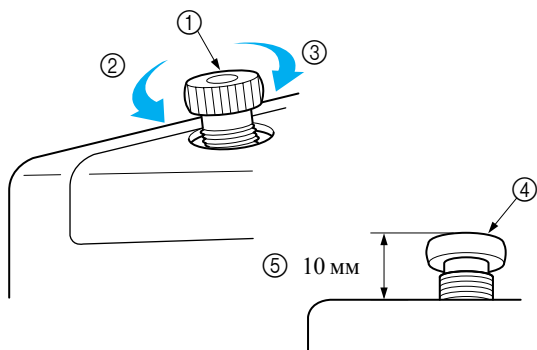
(Необходимое соотношение дифференциальной подачи зависит от эластичности материала.)

Чем более эластичен материал, тем ближе к 2.0 должно быть установлено соотношение дифференциальной подачи.

#### ВНИМАНИЕ

**При шитье толстых, неэластичных материалов не используйте дифференциальную подачу, поскольку это может повредить ткань.**

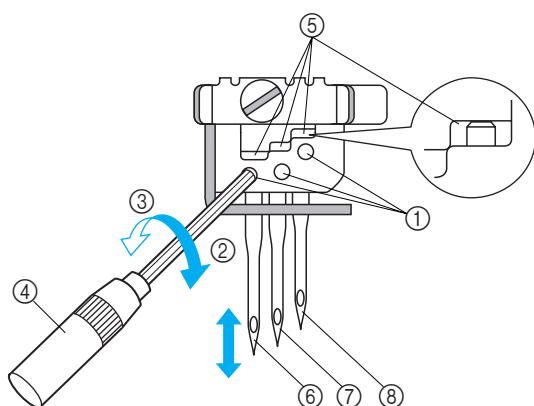
## Давление прижимной лапки



- Давление прижимной лапки может регулироваться путем поворота регулировочного винта, расположенного в верхней левой части машины. Поскольку давление прижимной лапки отрегулировано на заводе для шитья легких и средних материалов, какой-либо дополнительной регулировки не требуется за исключением шитья очень тяжелых или очень легких материалов. Обычно при шитье очень легких материалов давление прижимной лапки должно быть уменьшено. При шитье очень тяжелых материалов давление прижимной лапки должно быть увеличено.

- ① Винт регулировки давления прижимной лапки
- ② Уменьшение давления
- ③ Увеличение давления
- ④ Винт регулировки давления прижимной лапки
- ⑤ (Стандартная высота для шитья средних материалов)

## Игла



### ПРИМЕЧАНИЕ:

Когда передние иглы вставлены правильно, вы можете видеть верхнюю часть иглы в окне ⑤ над каждой иглой.

### ВНИМАНИЕ

Перед выполнением этой операции всегда выключайте машину.

### ВНИМАНИЕ

Не роняйте иглу и установочный винт внутрь машины - это может привести к ее повреждению.

Для этой машины используются стандартные иглы для бытовых швейных машин.

Рекомендуемая игла - SCHMETZ 130/705H (90/#14).

### Снятие иглы

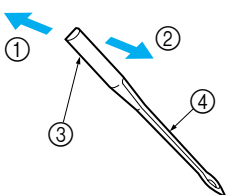
- (1) Выключите машину при помощи сетевого выключателя.
- (2) Поворачивая маховик машины против часовой стрелки, установите иглу в крайнее верхнее положение.
- (3) Ослабьте установочный винт при помощи шестигранного ключа и выньте иглу.

### Установка иглы

- (1) Выключите машину при помощи сетевого выключателя.
- (2) Поворачивая маховик машины против часовой стрелки, установите игольный стержень в крайнее верхнее положение.
- (3) Держа иглу плоской частью от себя, вставьте ее вверх до упора.
- (4) Надежно затяните установочный винт шестигранным ключом.

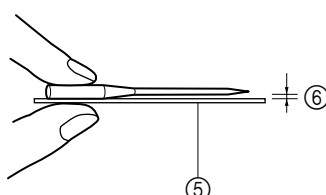
- ① Установочный винт
- ② Затяжка
- ③ Ослабление
- ④ Шестигранный ключ
- ⑤ Окно
- ⑥ Левая игла
- ⑦ Центральная игла
- ⑧ Правая игла

### Описание иглы



- ① Задняя часть
- ② Передняя часть
- ③ Плоская часть
- ④ Канавка

### Как проверить состояние иглы



- ⑤ Плоская поверхность
- ⑥ Положите иглу на ее плоскую часть и убедитесь в том, что просвет одинаков по всей длине.

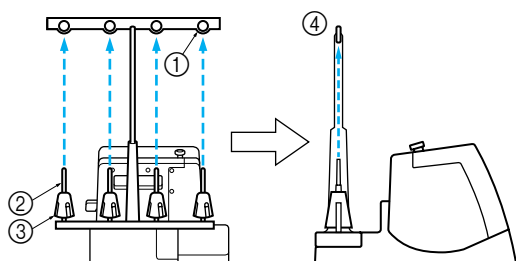
### ПРИМЕЧАНИЕ:

Меры предотвращения повреждения материала.

Уменьшить риск повреждения материала во время шитья вы можете, применяя иглу SCHMETZ 130/705H (90/#14) BALL POINT (Игла с шариковым кончиком).

## II. Подготовка перед заправкой нитей

### Стойка для нитей



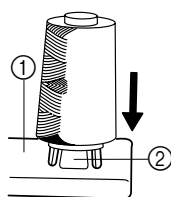
Поднимите телескопическую стойку в ее крайнее верхнее положение. Убедитесь в том, что держатели нитей совмещены с штифтами для катушек, как показано на иллюстрации слева.

- ① Держатель нити на стойке
- ② Штифт для катушки с нитью
- ③ Подушка катушки
- ④ Правильное положение

### Штифт для катушки с нитью

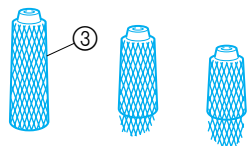
Процедура установки катушки с нитью на штифт различается в зависимости от формы катушки.

#### Тип А

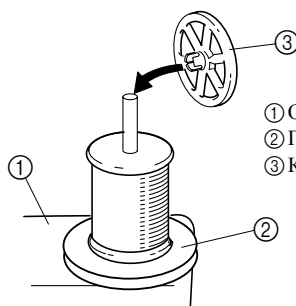


Если вы шьете неплотно намотанной нейлоновой нитью, рекомендуем надеть на катушку прилагаемую к машине сетку, чтобы предотвратить соскальзывание нити с катушки. Подрежьте сетку в соответствии с формой катушки.

- ① Опора катушки
- ② Подушка катушки
- ③ Сетка

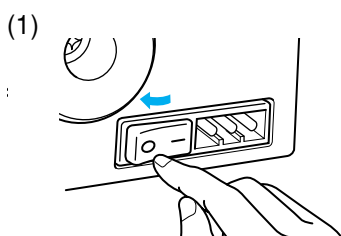


#### Тип В

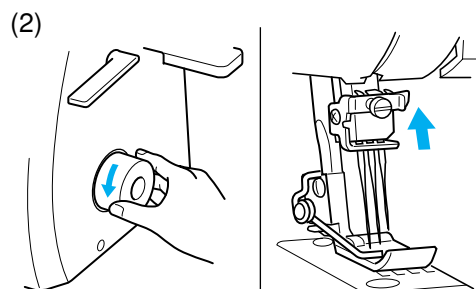


- ① Опора катушки
- ② Подставка под катушку
- ③ Колпачок катушки

### Положение иглы



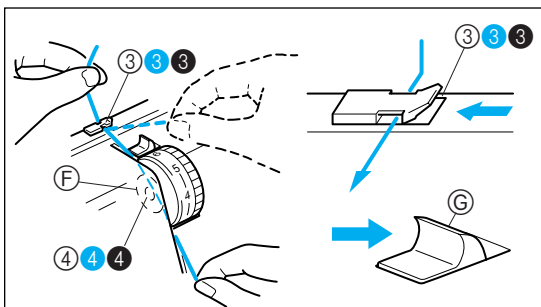
(1) В целях безопасности выключите сетевой выключатель машины.



(2) Поворачивая маховик машины на себя, установите игольный стержень в крайнее верхнее положение. Поворачивая маховик машины, найдите наиболее удобное положение для заправки нити в иглу.

# III. Заправка нитей

## Заправка нити в иглу



- Проведите каждую нить из ③ ③ ③ в ④ ④ ④, как показано на иллюстрации.
- Проведите нить через соответствующую направляющую.
- Сдвиньте кнопку снятия натяжения нити вправо и, удерживая кнопку, проведите нить через натяжительный диск, который находится в канале рядом с регулятором натяжения нити. Затем опустите кнопку.

① Натяжительный диск

② Кнопка снятия натяжения нити

### ВНИМАНИЕ

Перед выполнением следующей операции всегда выключайте машину.

(1) Заправка нити в иглу осуществляется в соответствии с процедурой, описанной ниже.

#### Заправка нити в левую иглу

- Проведите нить, как показано на иллюстрации, следуя желтому цвету, и цифрам рядом с каждой точкой тракта заправки. (①-⑨)

#### Заправка нити в центральную иглу

- Проведите нить, как показано на иллюстрации, следуя розовому цвету, и цифрам рядом с каждой точкой тракта заправки. (①-⑨)

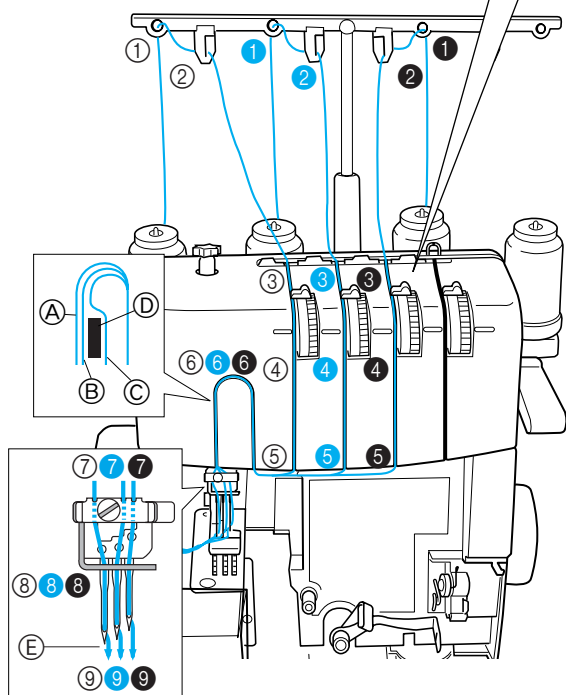
#### Заправка нити в правую иглу

- Проведите нить, как показано на иллюстрации, следуя зеленому цвету, и цифрам рядом с каждой точкой тракта заправки. (①-⑨)

### ВНИМАНИЕ

Заправка нитей в иглы всегда должна осуществляться в следующем порядке: левая игла, центральная игла, и затем правая игла.

- ① К левой игле
- ② К центральной игле
- ③ К правой игле
- ④ Разветвительная пластина
- ⑤ Вытяните из игольного ушка примерно 6 см нити.
- ⑥ ⑦ ⑧ Спереди назад

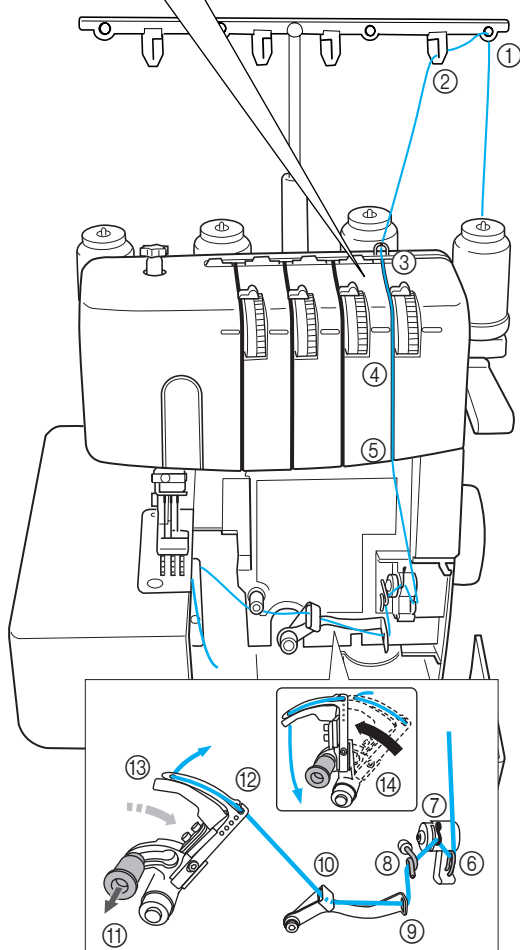


## Заправка петлителя



**ВНИМАНИЕ**

Перед выполнением следующей операции всегда выключайте машину.

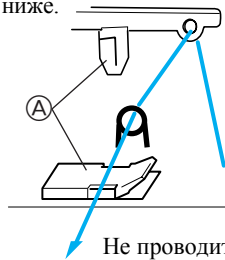


(1) Заправка петлителя осуществляется в соответствии с процедурой, описанной ниже.

- 1 Откройте переднюю крышку, сдвинув ее вправо, и направляя ее верхнюю часть на себя.
- 2 Проведите нить в последовательности, показанной на иллюстрации, следуя голубому цвету и цифрам рядом с каждой точкой тракта заправки. (1-10)
- 3 Пропустив нить через точку ⑩, оттяните рычажок ⑪, и проведите нить через точки ⑫ и ⑬.
- 4 Вытянув из игольного ушка примерно 10 см нити, как показано на иллюстрации (⑭), сдвиньте петлитель назад, в направлении, показанном стрелкой, чтобы закрыть его.
- 5 Закройте переднюю крышку.

### ПРИМЕЧАНИЕ:

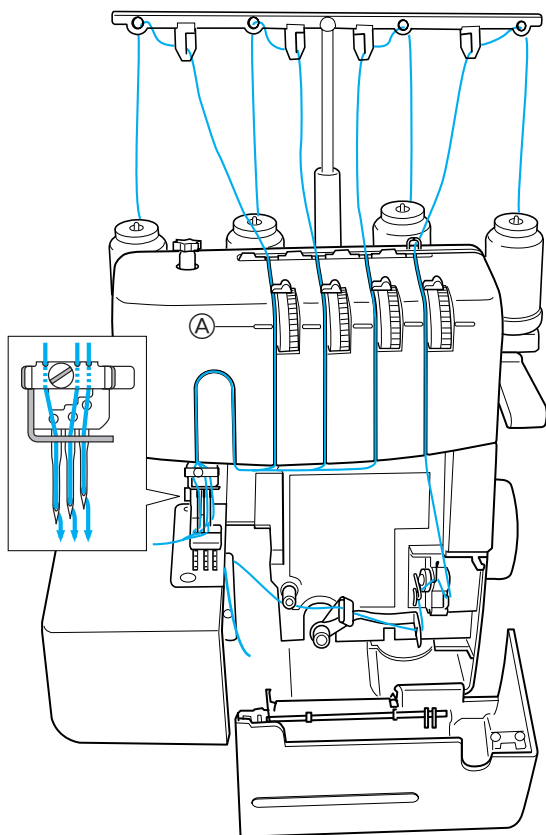
При использовании толстой нити, например, декоративной нити, проведите нить, как показано на иллюстрации ниже.





## IV. Типы строчек

### Плоскошовный стежок, выполняемый тремя иглами и четырьмя нитями



Для выполнения плоскошовного стежка шириной 6 мм используются три передних иглы, и нить петлителя. Применение: идеален для подшивки и в качестве декоративной строчки.

#### Заправка нитей

- Детали заправки нитей см. в разделе “III. Заправка нитей” на стр. 29, 30.
  - <Заправка нитей в левую, центральную и правую иглы>
  - <Заправка нити в петлитель>

#### Регулировка натяжения нитей

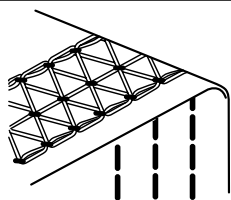
- (1) Сначала установите регулятор натяжения каждой нити на цифру, показанную ниже.
  - Ⓐ Метка выбора натяжения нити

Регулятор натяжения левой нити (желтый)	Регулятор натяжения центральной нити (розовый)
4	4
Регулятор натяжения правой нити (зеленый)	Регулятор натяжения нити петлителя (голубой)
4	4

#### ВНИМАНИЕ

Убедитесь в том, что нить надлежащим образом посажена в натяжительных дисках, сдвинув кнопку снятия натяжения вправо, и проводя нить через натяжительные диски.

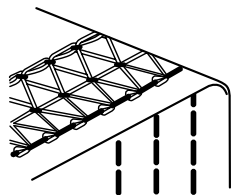
- (2) Прошейте пробный стежок. (см. раздел “V. Шитье” на стр. 35).
- (3) Отрегулируйте натяжение каждой нити в зависимости от вида полученного стежка.



↑  
Направление строчки

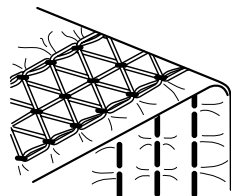
#### Сбалансированное натяжение

Игольная нить прошивает прямой шов на верхней стороне, а нить петлителя формирует петли на нижней стороне материала.



#### Слишком слабое натяжение игольной нити

Повернув регулятор натяжения игольной нити, установите его на большее значение. Или ослабьте натяжение нити петлителя, установив регулятор натяжения на меньшее значение натяжения.

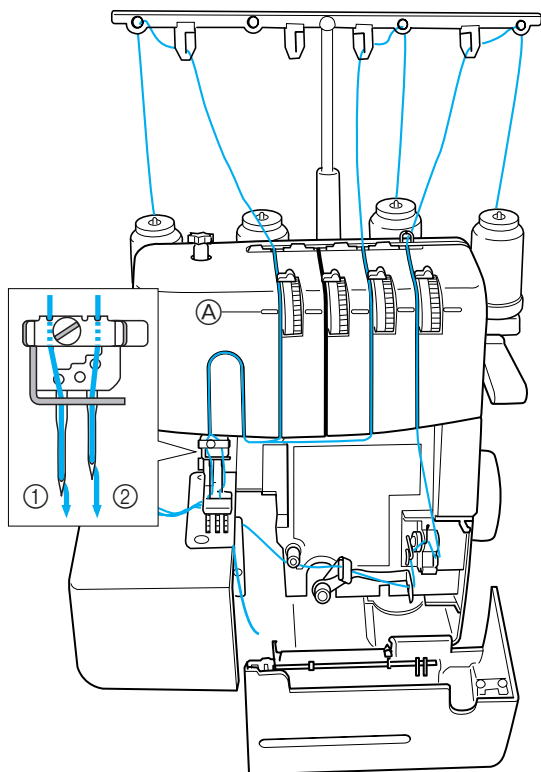


#### Слишком большое натяжение игольной нити

Повернув регулятор натяжения игольной нити, установите его на меньшее значение. Или увеличьте натяжение нити петлителя, установив регулятор натяжения на большее значение натяжения.

## Плоскошовный стежок, выполняемый двумя иглами и тремя нитями

Ширина строчки 6 мм (широкая)



Для выполнения плоскошовного стежка шириной 6 мм, или 3 мм используются две передних иглы, и нить петлителя.

Применение: идеален для подшивки и в качестве декоративной строчки.

### Иглы и заправка нитей

- Информацию о снятии и установке игл см. в разделе “Игла”, стр. 27.
  - ① Левая игла
  - ② Правая игла

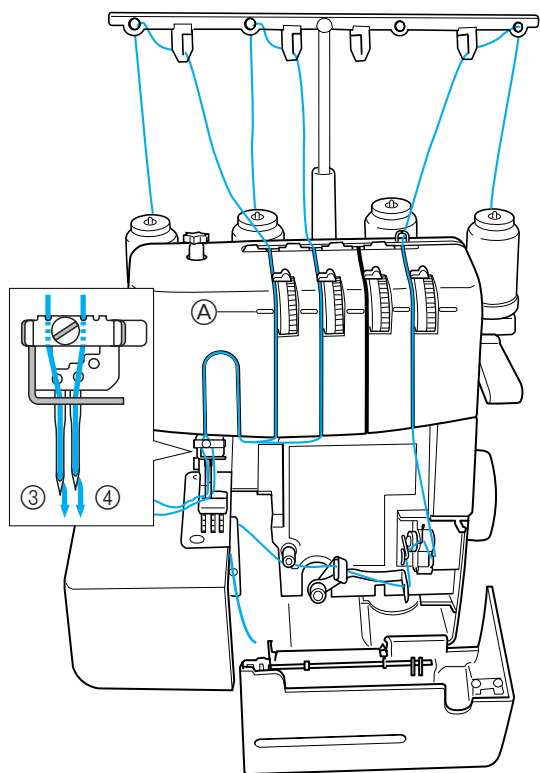
### ВАЖНО!!

Слегка затяните установочный винт неиспользуемой иглы, чтобы он не выпал во время шитья.

- Детали заправки нитей в машину см. в разделе “III. Заправка нитей”, стр. 29, 30.

<Заправка нити в левую и правую иглы>  
<Заправка петлителя>

Ширина строчки 3 мм (узкая)



### Иглы и заправка нитей

- Информацию о снятии и установке игл см. в разделе “Игла”, стр. 27.
  - ① Левая игла
  - ② Правая игла

### ВАЖНО!!

Слегка затяните установочный винт неиспользуемой иглы, чтобы он не выпал во время шитья.

- Детали заправки нитей в машину см. в разделе “III. Заправка нитей”, стр. 29, 30.

<Заправка нити в левую и центральную иглы>  
<Заправка петлителя>

## Регулировка натяжения нитей

(1) Сначала установите регулятор натяжения каждой нити на цифру, показанную ниже.

Ⓐ Метка выбора натяжения нити

Ширина строчки 6 мм (широкая)

Регулятор натяжения левой нити (желтый)	Регулятор натяжения центральной нити (розовый)
4	-
Регулятор натяжения правой нити (зеленый)	Регулятор натяжения нити петлителя (голубой)
4	4

Ширина строчки 3 мм (узкая)

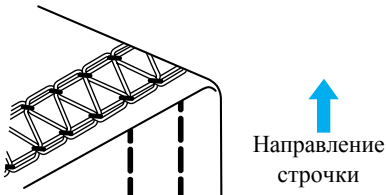
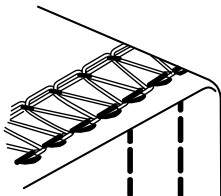
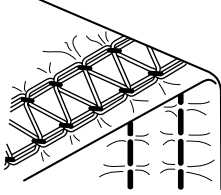
Регулятор натяжения левой нити (желтый)	Регулятор натяжения центральной нити (розовый)
4	4
Регулятор натяжения правой нити (зеленый)	Регулятор натяжения нити петлителя (голубой)
-	4

### ВНИМАНИЕ

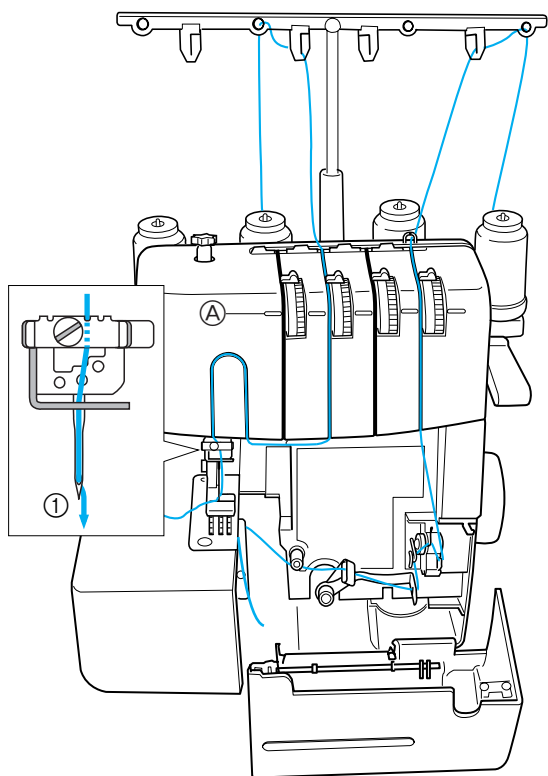
Убедитесь в том, что нить надлежащим образом посажена в натяжительных дисках, сдвинув кнопку снятия натяжения вправо, и проводя нить через натяжительные диски.

(2) Прошейте пробный стежок. (см. раздел “V. Шитье” на стр. 35.)

(3) Отрегулируйте натяжение каждой нити в зависимости от вида полученного стежка.

	<p><b>Сбалансированное натяжение</b> Игольная нить прошивает прямой шов на верхней стороне, а нить петлителя формирует петли на нижней стороне материала.</p>
	<p><b>Слишком слабое натяжение игольной нити</b> Повернув регулятор натяжения игольной нити, установите его на большее значение. Или ослабьте натяжение нити петлителя, установив регулятор натяжения на меньшее значение натяжения.</p>
	<p><b>Слишком большое натяжение игольной нити</b> Повернув регулятор натяжения игольной нити, установите его на меньшее значение. Или увеличьте натяжение нити петлителя, установив регулятор натяжения на большее значение натяжения.</p>

## Выполнение цепного стежка (двойной цепной стежок, выполняемый одной иглой и двумя нитями)



Для выполнения этого стежка используются две нити - нить центральной иглы и нить петлителя.

Применение: Для прямой строчки, наметки и в качестве декоративной строчки.

### Иглы и заправка нитей

- Информацию о снятии и установке игл см. в разделе “Игла”, стр. 27.

① Центральная игла

### ВАЖНО!!

Слегка затяните установочный винт неиспользуемой иглы, чтобы он не выпал во время шитья.

- Детали заправки нитей в машину см. в разделе “III. Заправка нитей”, стр. 29, 30.

<Заправка нити в центральную иглу>

<Заправка петлителя>

### Регулировка натяжения нитей

- (1) Сначала установите регулятор натяжения каждой нити на цифру, показанную ниже.

Ⓐ Метка выбора натяжения нити

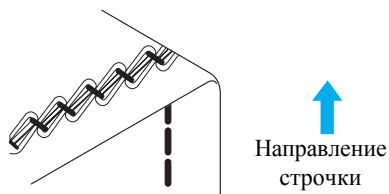
Регулятор натяжения левой нити (желтый)	Регулятор натяжения центральной нити (розовый)
-	2
Регулятор натяжения правой нити (зеленый)	Регулятор натяжения нити петлителя (голубой)
-	5

### ВНИМАНИЕ

Убедитесь в том, что нить надлежащим образом посажена в натяжительных дисках, сдвинув кнопку снятия натяжения вправо, и проводя нить через натяжительные диски.

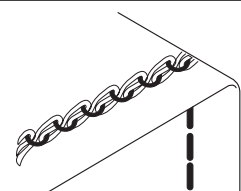
- (2) Прошейте пробный стежок. (см. раздел “V. Шитье” на стр. 35).

- (3) Отрегулируйте натяжение каждой нити в зависимости от вида полученного стежка.



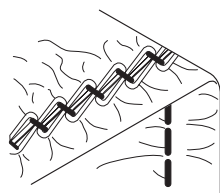
### Сбалансированное натяжение

Игольная нить прошивает прямой шов на верхней стороне, а нить петлителя формирует петли на нижней стороне материала.



### Слишком слабое натяжение игольной нити

Повернув регулятор натяжения игольной нити, установите его на большее значение. Или ослабьте натяжение нити петлителя, установив регулятор натяжения на меньшее значение натяжения.



### Слишком большое натяжение игольной нити

Повернув регулятор натяжения игольной нити, установите его на меньшее значение. Или увеличьте натяжение нити петлителя, установив регулятор натяжения на большее значение натяжения.

## V. Шитье

### Шитье плоской ткани (например, пробное шитье)



- (1) Поднимите прижимную лапку и поместите материал в точке входа иглы.



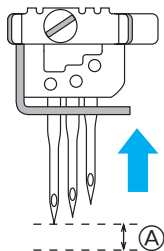
- (2) Опустите прижимную лапку, несколько раз вручную поверните маховик машины на себя, и слегка нажмите ножную педаль, чтобы начать шить.



#### ПРИМЕЧАНИЕ:

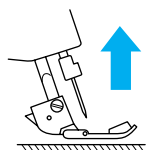
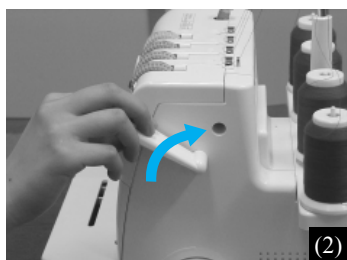
При начале шитья, или после замены нити, чтобы игловая нить находилась поверх прижимной лапки, начните шить с нитью, находящейся под лапкой. При необходимости несколько раз поверните маховик машины вручную на себя, а затем обрежьте нить, как показано на иллюстрации.

### Снятие материала с машины



- (1) Поверните маховик машины на себя так, чтобы игла оказалась в крайнем верхнем положении.

Ⓐ Игла находится в крайнем верхнем положении.



- (2) Поднимите прижимную лапку.



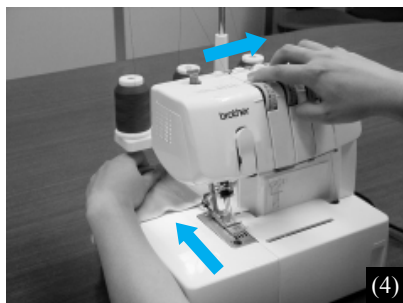
- (3) Крепко взявшись за материал рукой, сдвиньте вправо кнопку освобождения используемой нити, чтобы раскрыть натяжительный диск.

**ПРИМЕЧАНИЕ:**

Не беритесь за шов.

**ВНИМАНИЕ**

**Берясь за материал, будьте осторожны, поскольку лампа подсветки очень горячая.**



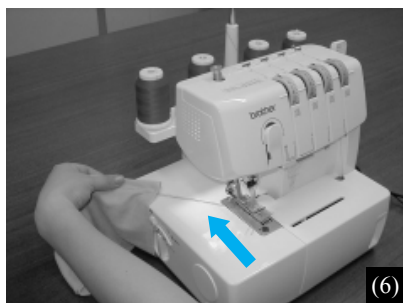
- (4) Медленно вытяните материал в направлении, показанном стрелкой, выполняя указания п (3).

**ПРИМЕЧАНИЕ:**

Вытягивайте материал только назад.



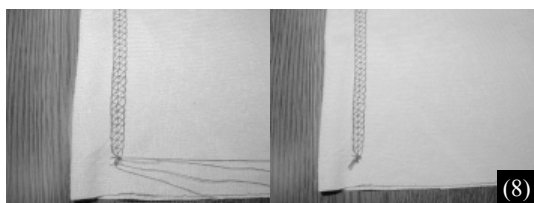
- (5) Обрежьте игольную нить, которая выходит на верхнюю сторону материала.



- (6) Снова медленно потяните материал в направлении, показанном стрелкой, так чтобы концы игольных нитей вытягивались за материалом.

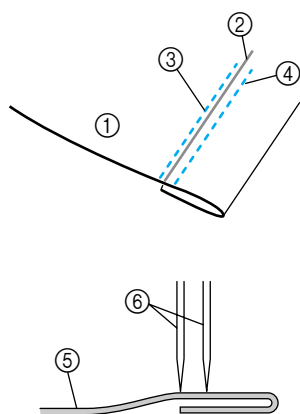


- (7) Обрежьте нить петлителя.



- (8) Все нити вытянуты с задней стороны. Свяжите все нити вместе и обрежьте их.

## Выполнение подшивки



- (1) Определите, сколько материала следует подогнуть.
- (2) Подогните материал и прогладьте его.
- (3) При помощи линейки измерьте величину подгиба, а затем маркером для ткани проведите линию на верхней стороне материала, чтобы видеть, где находится край подогнутой части материала.
- (4) Опустите прижимную лапку на верхнюю сторону материала, и убедитесь в том, что проведенная линия находится немного правее левой иглы.
- (5) Шейте точно по проведенной линии.
- (6) По окончании шитья снимите материал. См. раздел “Снятие материала с машины”, стр. 35, обращая внимание на указания, касающиеся обращения с нитями.

- ① Материал (верхняя сторона)
- ② Линия, проведенная маркером
- ③ Левая игла  
(находится чуть левее линии наметки)
- ④ Правая игла
- ⑤ Материал
- ⑥ Иглы

## Обработка трубчатых деталей (например, манжет)



- (1) Поднимите прижимную лапку, установите материал, как показано на иллюстрации, опустите лапку и начните шить.



- (2) Закончите шитье с перекрытием начала и конца строчки примерно на 4 см.

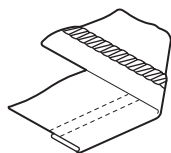
### ПРИМЕЧАНИЕ:

При обработке трубчатых деталей перекрытие начала и конца строчки примерно на 4 см предотвратит разрыв шва.

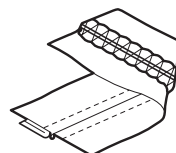
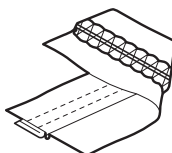
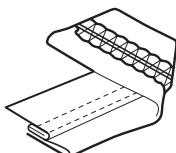
- (3) Снимите материал с машины, как описано в разделе “Снятие материала с машины”, стр. 35.

## Примеры применения плоскошовных строчек, выполняемых двумя иглами и тремя нитями

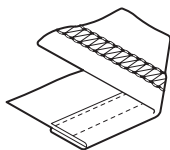
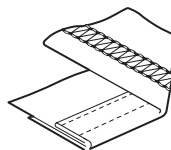
1) Кромки футболок  
(Простая строчка)



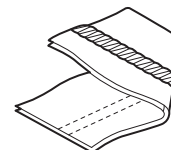
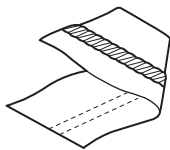
2) Строчки  
(Отделочные швы / Присбаривание / Обработка кокеток)



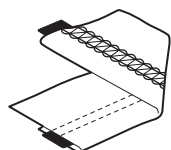
3) Пришивание тесьмы  
(кромки воротников и т.п.)  
(соединение деталей)



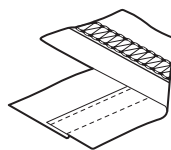
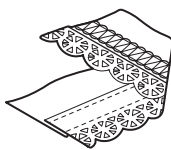
4) Декоративная строчка  
(Декоративная строчка)



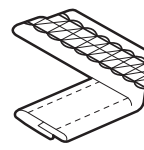
5) Пришивание эластичной  
ленты (край с вшитой  
эластичной лентой)



6) Пришивание кружева  
(плоский соединительный шов)

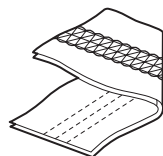


7) Пришивание петли под  
ремень (пришивание  
петли под ремень)

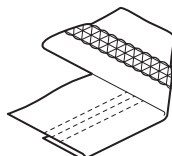


## Примеры применения плоскошовных строчек, выполняемых тремя иглами и четырьмя нитями

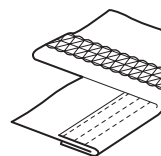
1) Простая строчка



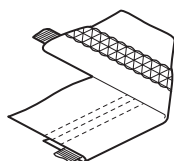
2) Подшивка края



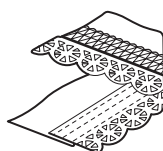
3) Пришивание тесьмы



4) Круговая подшивка



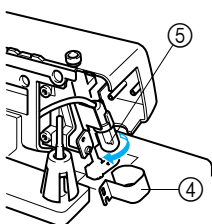
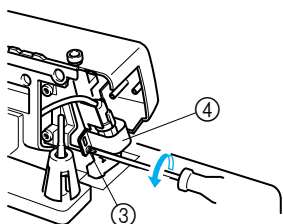
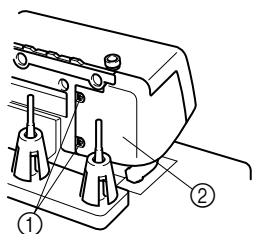
5) Пришивание эластичного кружева





## VI. Техническое обслуживание

### Замена лампочки подсветки



#### ВНИМАНИЕ

Перед выполнением описанной ниже операции всегда выключайте электропитание машины. Сразу после использования машины стеклянная пластинка над лампочкой будет очень горячей, поэтому рекомендуется перед заменой лампочки подождать пока лампочка и пластинка не остынут.

Замена лампы подсветки.

- Снимите крышку светильника, как показано на иллюстрации.
- Ослабьте винт крепления кожуха лампы и снимите кожух.
- Выньте лампочку подсветки и замените ее на новую.

- ① Винт крепления
- ② Крышка светильника
- ③ Винт крепления
- ④ Кожух лампочки
- ⑤ Лампочка

## VII. Технические данные машины

### Строчка

Двойной цепной стежок, выполняемый одной иглой и двумя нитями

Плоскошовный стежок, выполняемый двумя иглами и тремя нитями (узкая строчка - 3 мм, широкая строчка - 6 мм)

Плоскошовный стежок, выполняемый тремя иглами и четырьмя нитями (ширина 6 мм)

### Скорость шитья

1000 стежков в минуту

### Длина стежка (шаг строчки)

от 2 до 4 мм

### Прижимная лапка

Свободно прижимающего типа

### Подъем прижимной лапки

от 5 до 6 мм

### Игла

SCHMETZ 130/75H (90/#14)

### Чистый вес машины

7,0 кг

DANSK / РУССКИЙ  
884-500  
XB1268-001  
0308  
Printed in Taiwan