

Руководство по эксплуатации

Emerald 122/118/116



Этот продукт разработан согласно Европейскому стандарту ИЕС/EN 60335-2-28

ИНСТРУКЦИЯ ПО ТЕХНИКЕ БЕЗОПАСНОСТИ

При работе с электрическими приборами всегда соблюдайте основные меры предосторожности. Прежде чем подключить машину к сети, внимательно ознакомьтесь с данной инструкцией.

ПРЕДУПРЕЖДЕНИЕ – Для уменьшения риска ударом тока:

- Никогда не уходите, оставив машину включенной. Всегда отключайте машину от сети по окончании шитья и перед чисткой машины.
- Всегда отключайте машину от сети перед заменой лампочки. Пользуйтесь лампочками мощностью 5 Ватт.

ВНИМАНИЕ – для уменьшения риска поражения током, возгорания или увечья:

- Эта швейная машина не предназначена для использования людьми с ограниченными физическими и психическими возможностями (включая детей), или для людей с недостаточным опытом и знаниями – в этом случае они должны работать под присмотром человека, отвечающего за их безопасность.
- Дети должны быть под присмотром, чтобы вы были уверены, что они не играют с вашей швейной машиной.
- Используйте машину по назначению, следуя рекомендациям инструкции по эксплуатации. Применяйте запасные части и аксессуары, рекомендованные фирмой–производителем и упомянутые в инструкции по эксплуатации.
- Не пользуйтесь машиной, если неисправен шнур или штепсель, если происходят сбои в работе, если машина упала или повреждена, если произошло намокание. Обратитесь в Сервисный Центр, указанный в гарантийном талоне, для проверки работоспособности машины.
- Нельзя использовать машину во влажном состоянии, например из-за конденсации влаги. Машина должна быть установлена на прочной ровной поверхности в хорошо проветриваемом помещении. Машину периодически нужно чистить от грязи, пыли и ворса.
- Не дотрагивайтесь пальцами до движущихся частей машины. Всегда внимательно следите за рабочей областью вокруг ножа и иглы.
- Всегда используйте оригинальную игольную пластину. Неподходящая пластина может привести к поломке иглы.
- Не пользуйтесь кривыми иглами. Время от времени иглы необходимо менять (они становятся тупыми).
- Не тяните и не подталкивайте ткань во время шитья. При этом очень часто ломаются иглы.
- Выключайте машину («0»), когда производите какие-либо действия в области иглы, например, замена иглы, заправка ниток, смена лапки и т.д.
- Всегда отключайте машину от электрической сети, когда надеваете защитный чехол, смазываете машину или производите какие-либо действия внутри механизма машины.
- Никогда не вставляйте посторонние предметы в отверстия машины.
- Не работайте на улице.
- Никогда не работайте на машине, если вблизи распылен аэрозоль (спрей) или в местах возможной утечки кислорода.
- Всегда выключайте машину (положение «0»), перед извлечением вилки из розетки.
- При извлечении вилки из розетки нельзя тянуть за сетевой шнур.
- Допустимый уровень звука при нормальной работе - ≤75 dB (A).

БЕРЕЖНО ХРАНИТЕ ЭТУ ИНСТРУКЦИЮ



Содержание

Детали машины	2
Рабочая поверхность.....	3
Свободный рукав.....	3
Принадлежности и хранение	4

Начинаем шить 5-20

Подключение к электросети.....	5
Регулировка скорости	6
Остановка иглы вверху / внизу.....	6
Швейный Путеводитель	7
Реверс.....	8
Регулятор давления лапки.....	8
Зубцы транспортера ткани.....	8
Опускание и подъем лапки.....	9
Смена лапки.....	9
Замена иглы.....	10
Установка катушки на держатель	11
Как достать шпульку	11
Намотка шпульки.....	12
Установка шпульки	13
Заправка верхней нити.....	14
Нитевдеватель	15
Вытягивание нижней нити.....	16
Строчки	17
Выбор строчки.....	18
Длина стежка.....	18
Баланс эластичных швов	19
Ширина шва.....	19
Изменяемое положение иглы	19
Натяжение верхней нити	20

Основные операции 21-23

Прямая строчка.....	21
Окончание шитья	22
Направители игольной пластины.....	23
Припуск для поворота.....	23

Рабочие швы 24-38

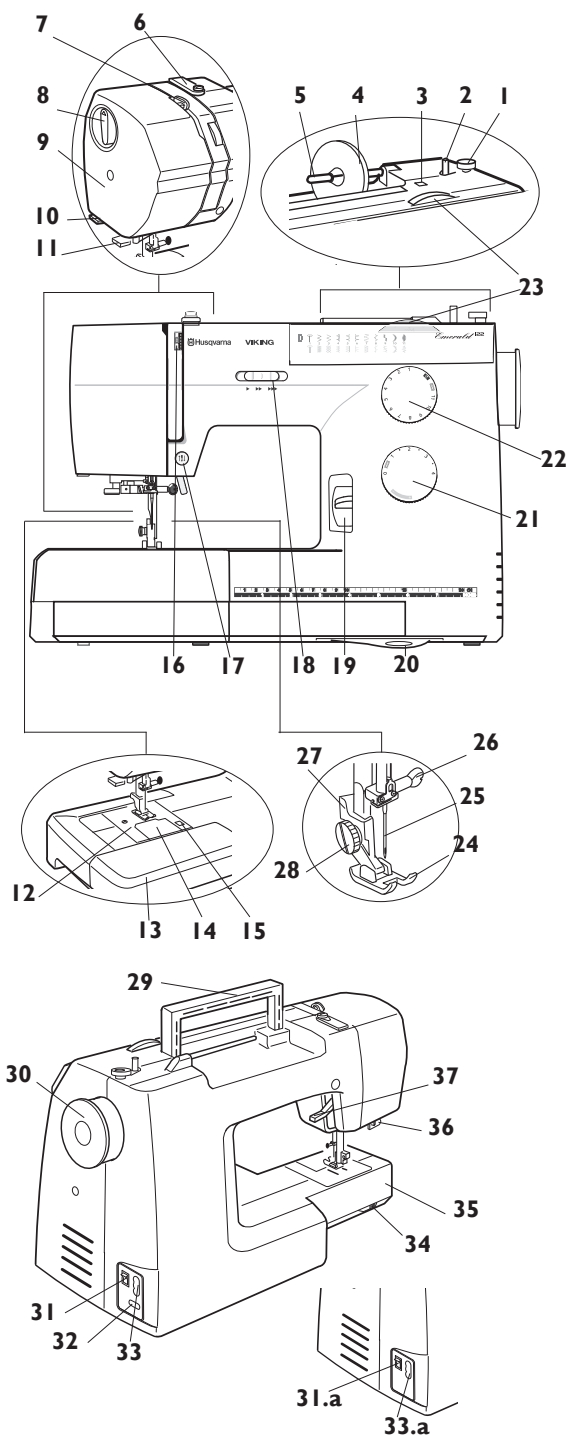
Базовый зигзаг	24
Трех-ступенчатый зигзаг.....	24
Оверлочные швы	24
Усиленная прямая строчка	25
Пришивание пуговицы	25
Автоматическая петля.....	26
Петля с вкладной нитью.....	30
Выметывание петли вручную	31
Пришивание молнии.....	33
Невидимая подгибка	37
Скользящая лапка.....	38
Линейка - направитель	38

Лапки, только для модели 122 38-39

Прозрачная лапка В	38
Лапка для сборки	39
Лапка для квилтинга 1/4”	39

Технический уход 40-42

Чистка зубцов транспортера и челночной области.....	40
Гнездо шпульки.....	41
Замена лампочки.....	41
Возможные неисправности.....	42



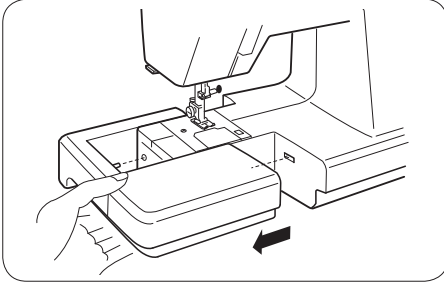
Детали машины

1. Стопор намотки
2. Механизм намотки
3. Отверстие для доп. стержня
4. Катушечная пластинка
5. Держатель катушки
6. Нитеводитель для намотки
7. Рычаг-нитепритягиватель
8. Давление прижимной лапки
9. Корпус машины
10. Нож для обрезки нити
11. Нитевдеватель
12. Игольная пластинка
13. Коробка для принадлежностей
14. Крышка шпульки
15. Кнопка крышки шпульки
16. Натяжение нити
17. Кнопка Игла вверх/вниз (только в моделях 118 и 122)
18. Контроль скорости (только в моделях 118 и 122)
19. Реверс
20. Швейный Путеводитель
21. Длина стежка
22. Выбор строчки
23. Ширина шва
24. Прижимная лапка
25. Игла
26. Винт иглы
27. Держатель лапки
28. Винт
29. Ручка
30. Маховое колесо
31. Выключатель, Emerald™ 118/122
- 31.a Выключатель, Emerald 116
32. Подключение педали (только в моделях 118 и 122)
33. Подключение к электросети, только в моделях 118 и 122
- 33.a Подключение, модель 116
34. Зубцы транспортера
35. Свободный рукав
36. Рычаг петель
37. Рычаг подъема лапки

Коробка для принадлежностей

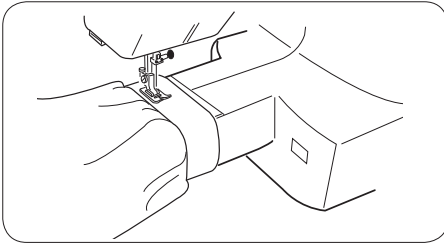
Снять

Чтобы снять коробку, нажмите пальцем на кнопку под ней и потяните влево.



Свободный рукав

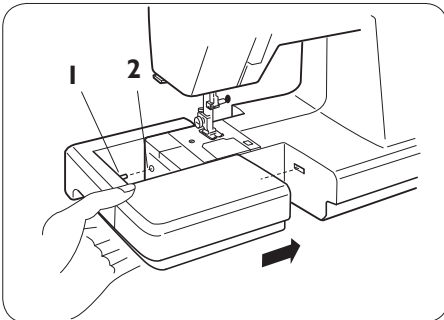
Для облегчения шитья узких трубчатых изделий, например, рукавов, брючин. Так же используется для штонки носков и др.



Установить

Задвиньте коробку с принадлежностями вправо, совместив выступ с отверстием (см. рис.)

- 1 Выступ
- 2 Отверстие

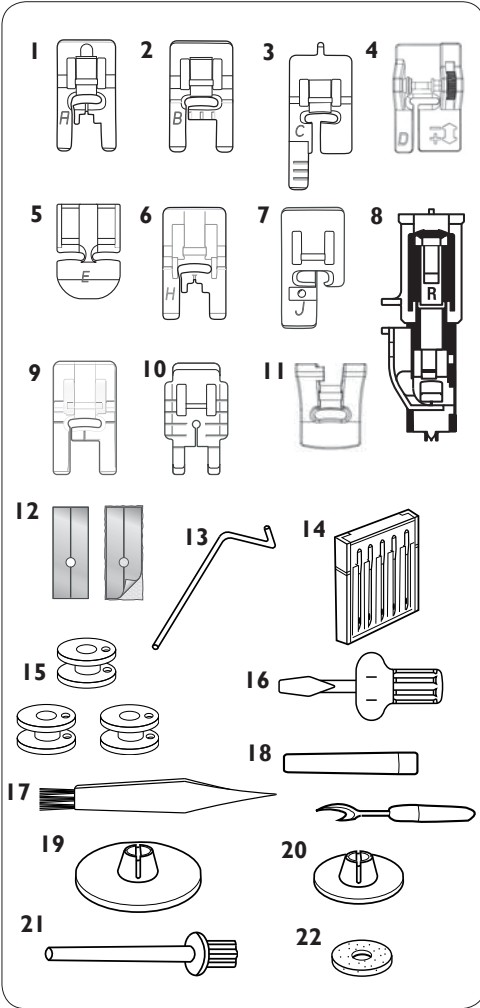


Некоторые ткани имеют излишки красителей, которые могут оставлять следы на изделиях или даже на швейной машине. Эти следы бывает очень трудно удалить.

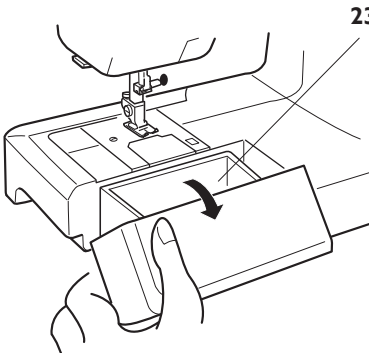
Флисовые и хлопковые ткани, особенно синие и красные часто имеют излишки красителей.

Если вам кажется, что ткань, предназначенная для носки, может окраситься, всегда старайтесь выстирать ее перед шитьем .

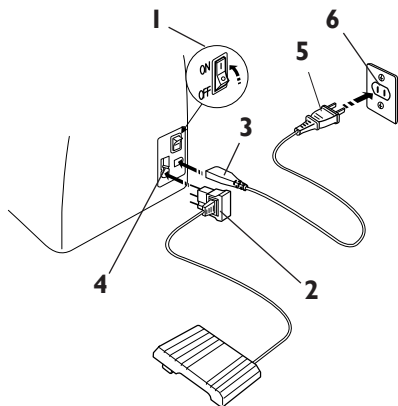
Стандартные аксессуары и хранение



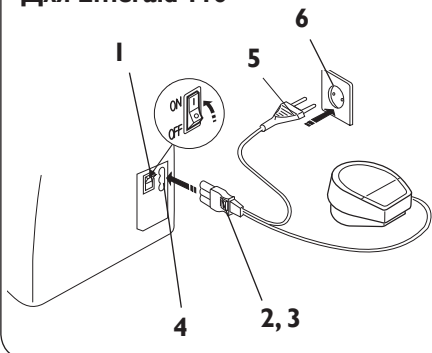
1. Рабочая лапка А
2. Рабочая лапка В
3. Лапка для петли С
4. Лапка для невидимой подгибки D
5. Лапка для молнии E
6. Скользящая лапка H
7. Краеобметочная лапка J
8. Лапка для автоматической петли R
9. Прозрачная лапка (только для модели 122)
10. Лапка для Квилтинга 1/4" P (только для модели 122)
11. Лапка для сборки (только для модели 122)
12. Самоклеющиеся пластинки
13. Линейка-направитель
14. Иглы
15. Шпульки
16. Отвертка
17. Щетка
18. Распарыватель
19. Катупечная пластинка (большая)
20. Катупечная пластинка(Малая)
21. Вертикальный стержень
22. Фетровая прокладка
23. Хранение аксессуаров (Откройте коробку для хранения аксессуаров).



Для Emerald 118 и 122



Для Emerald 116



Начинаем шить

Подключение к электросети

Отключите машину от сети.

Подсоедините шнур педали к разъему машины.

Подключите сетевой шнур к машине и затем к розетке.

Включите машину.

- 1 Выключатель
- 2 Шнур педали
- 3 Шнур машины
- 4 Подключение
- 5 Вилка розетки
- 6 Розетка

примечание: Перед подключением к сети, убедитесь, что напряжение, указанное на машине, соответствует напряжению в сети.

Ниже в таблице показаны типы педалей, которые используются для каждой модели машины.

Педаль	Модель	
21361	Emerald 122 и 118	120V или 230 - 240V
УС-190	Emerald 116	230 - 240V
УС-482	Emerald 116	120V

Регулировка скорости

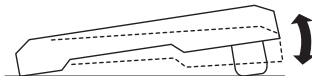
Вы можете контролировать скорость двумя путями; при помощи регулятора скорости и педали.



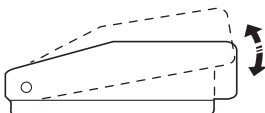
Регулятор скорости (модель 118 и 122)

При помощи регулятора вы можете изменить скорость шитья.

Для увеличения скорости, передвиньте регулятор вправо.
Для уменьшения - передвиньте регулятор влево.



Для модели 118 и 122



Для модели 116

Педадь

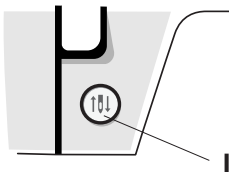
Вы можете контролировать скорость шитья при помощи педали. Чем сильнее давите на педаль, тем быстрее будет шить машина.

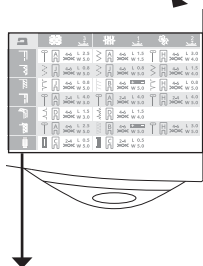
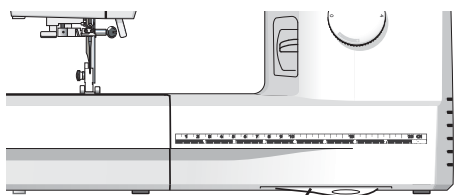
При нажатии на педаль, машина шьет с максимальной скоростью, установленной при помощи регулятора.

Игла вверх / вниз (модель 118 и 122)

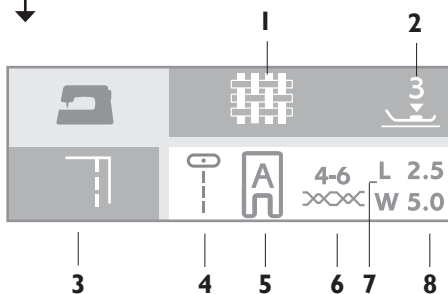
Нажмите на эту кнопку для остановки иглы вверх или в ткани. Установка положения иглы каждый раз меняется.

I Игла вверх / вниз





Icon	Stitch	Length (L)	Width (W)	Pressure (P)	Icon	Stitch	Length (L)	Width (W)	Pressure (P)	Icon	Stitch	Length (L)	Width (W)	Pressure (P)
↔	A	4-6	L 2.5 W 5.0	1	↔	H	4-6	L 1.5 W 1.5	1	↔	H	4-6	L 3.0 W 4.0	1
↔	J	4-6	L 0.8 W 5.0	1	↔	B	4-6	L 0.8 W 5.0	1	↔	H	4-6	L 1.5 W 4.0	1
↔	J	4-6	L 0.8 W 5.0	1	↔	B	4-6	L 0.8 W 5.0	1	↔	H	4-6	L 0.8 W 5.0	1
↔	A	2-4	L 4.0 W 3.0	1	↔	B	2-4	L 4.0 W 5.0	1	↔	H	2-4	L 4.0 W 5.0	1
↔	P	4-6	L 1.5 W 3.0	1	↔	B	4-6	L 1.5 W 4.0	1	↔	H	4-6	L 1.5 W 3.0	1
↔	A	4-6	L 2.5 W 5.0	1	↔	B	4-6	L 2.5 W 5.0	1	↔	H	4-6	L 3.0 W 5.0	1
↔	A	2-4	L 0.5 W 5.0	1	↔	B	2-4	L 0.5 W 5.0	1	↔	H	2-4	L 0.5 W 5.0	1



- 1 Ткань
- 2 Давление прижимной лапки
- 3 Операции шитья
- 4 Строчка
- 5 Прижимная лапка
- 6 Натяжение нити
- 7 Длина стежка
- 8 Ширина шва


Швейный Путеводитель

Вы сможете выбрать наиболее подходящую строчку для конкретной операции шитья. На машине есть все рекомендации по натяжению нити, длины, ширины стежка и давлению лапки.

Предлагаемые ткани для выбора:

 **Тканые материалы:** для всех неэластичных тканей.

 **Эластичные материалы:** для всех эластичных тканей.


 **Кожа / винил:** для замши, натуральной кожи и кожзаменителей.


Операции шитья:


 **СТАЧИВАНИЕ:** сшивание двух кусков ткани вместе.


ПРИМЕЧАНИЕ: Для Эластика Путеводитель рекомендует установки длины зигзага -1.5 и ширины - 1.5, шов, который будет растягиваться вместе с тканью.


 **ОБРАБОТКА КРАЯ:** обработка края для предотвращения от осыпания.

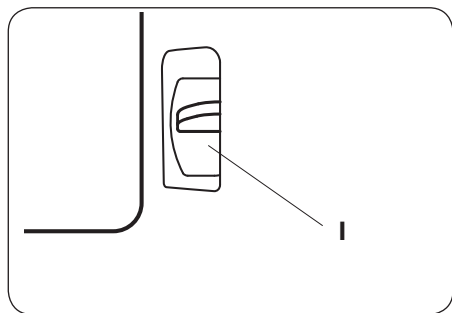
 **ОВЕРЛОК:** стачивание и обработка края за одну операцию.

 **НАМЕТКА:** временные стежки для примерки одежды или сборки. Максимальная длина стежка. примечание: Наметка будет оставлять следы прокола иглы на коже и виниле.

 **НЕВИДИМАЯ ПОДГИБКА:** потайные стежки на одежде. Не рекомендуется для легких тканей или кожи / винила.

 **ПОДГИБКА:** видимые швы или отстрочка по верху для выбранного типа ткани.

 **ПЕТАЛЯ:** наилучшие установки петли для выбранного типа ткани.



Реверс

Если вы нажмете на рычаг реверса, машина будет шить назад. Машина шьет назад только при нажатом рычаге.

1 Рычаг реверса

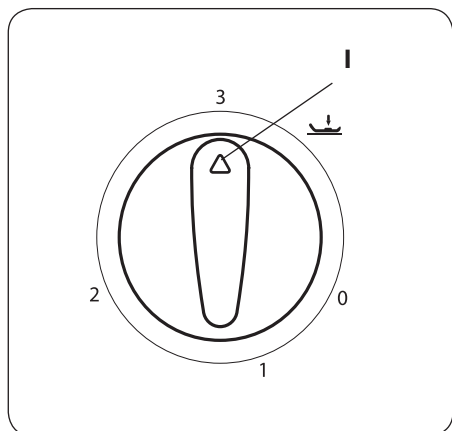
Давление прижимной лапки

Регулируйте давление прижимной лапки, если используете различные по фактуре ткани. Для обычных тканей давление лапки должно быть установлены на 3.

Уменьшайте давление до 2 для аппликации, простежки и др.

Установите регулятор давления на 1 для шитья эластичных тканей, шифона, кружева, органзы и других тонких тканей. Поставьте 0 - для техники передвижения ткани вручную.

1 Установочная метка

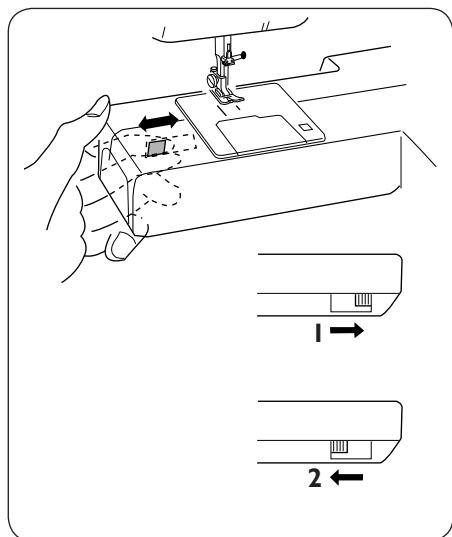


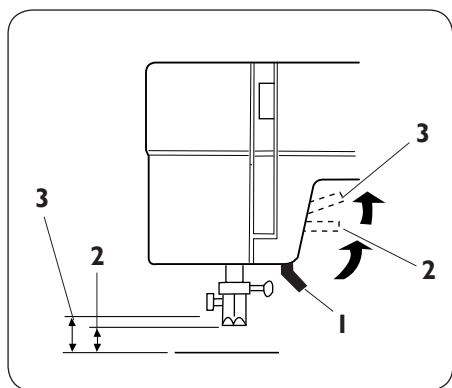
Зубцы транспортера ткани

Рычаг подъема зубцов транспортера расположен на свободном рукаве машины. Чтобы опустить зубцы, сдвиньте рычаг в направлении стрелки, как показано на рисунке. Поверните маховое колесо на себя или начните шить, чтобы поднялись зубцы транспортера. Зубцы должны быть подняты для обычного шитья.

1 Верхнее положение

2 Нижнее положение

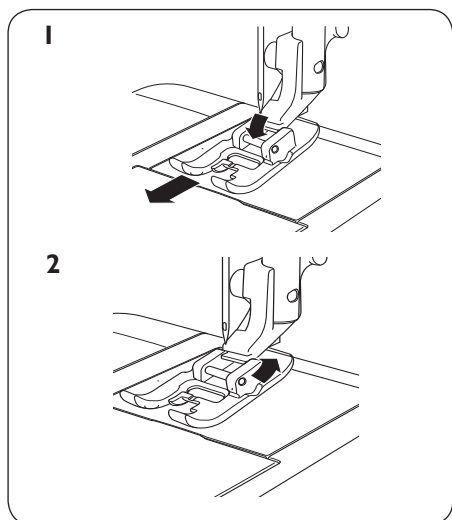




Подъем и опускание прижимной лапки

Лапка поднимается и опускается при помощи рычага. При шитье лапка должна быть опущена. Вы сможете приподнять прижимную лапку еще на 1/4" (0.6 см) выше, чем верхнее положение. Это очень актуально при шитье объемных и многослойных изделий.

- 1 Нижнее положение
- 2 Нормальная высота подъема
- 3 Экстра - лифт

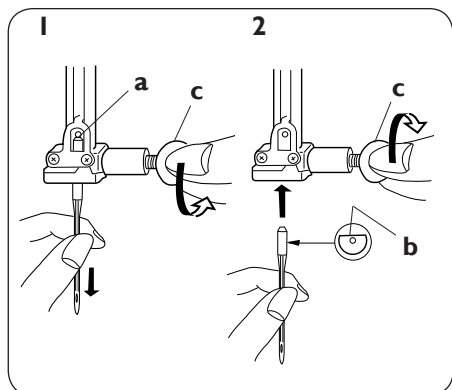


Смена прижимной лапки



Отключите машину от сети.

- 1 Убедитесь, что игла находится в верхнем положении. Потяните прижимную лапку на себя.
- 2 Направьте поперечную ось лапки в паз лапкодержателя и нажмите на лапку в направлении от себя. Лапка установлена.



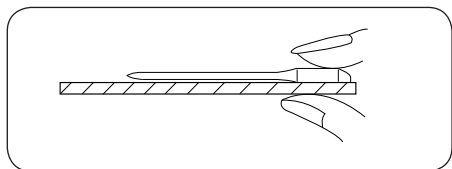
Замена иглы



Отключите машину от сети.

Вы можете использовать стандартные иглы.

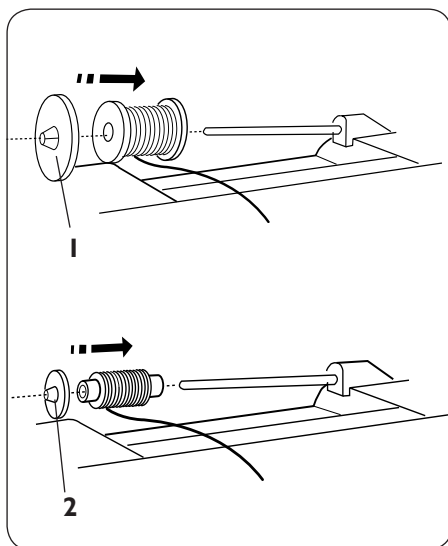
- 1 Опустите прижимную лапку. Ослабьте винт крепления иглы, покрутив его против часовой стрелки. Выньте иглу.
- 2 Установите новую иглу (плоская сторона иглы должна быть направлена от вас). Вставьте иглу вверх до упора и затяните винт крепления иглы по часовой стрелке.
 - a Упор
 - b Плоская сторона
 - c Винт крепления иглы



Проверьте, что игла хорошего качества:

Положите иглу плоской стороной на какую-то ровную поверхность (игльную пластину, стекло или др.) Промежуток между пластиной и иглой должен быть одинаковым. Никогда не используйте тупые иглы. Неисправные иглы приводят к пропуску стежков, зацепкам на ткани и др.

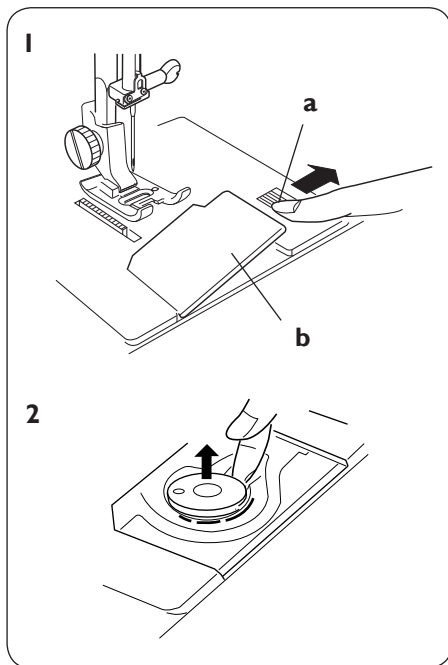
ПРИМЕЧАНИЕ: Своевременно проверяйте исправность игл.



Установка катушки на держатель

Поставьте большую катушку и большую пластинку перед ней. Если используете узкую катушку, ставьте перед ней малую пластинку.

- 1 Большая пластинка
- 2 Малая пластинка

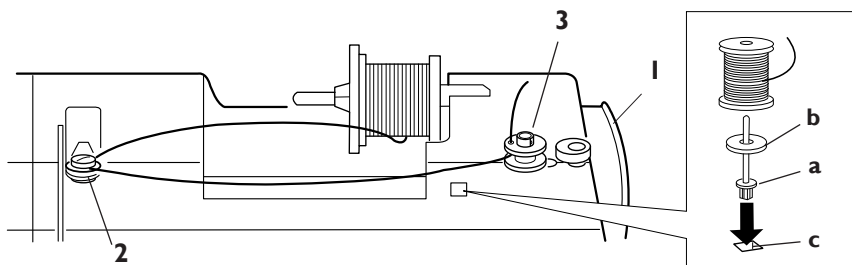


Шпулька



Отключите машину от сети.

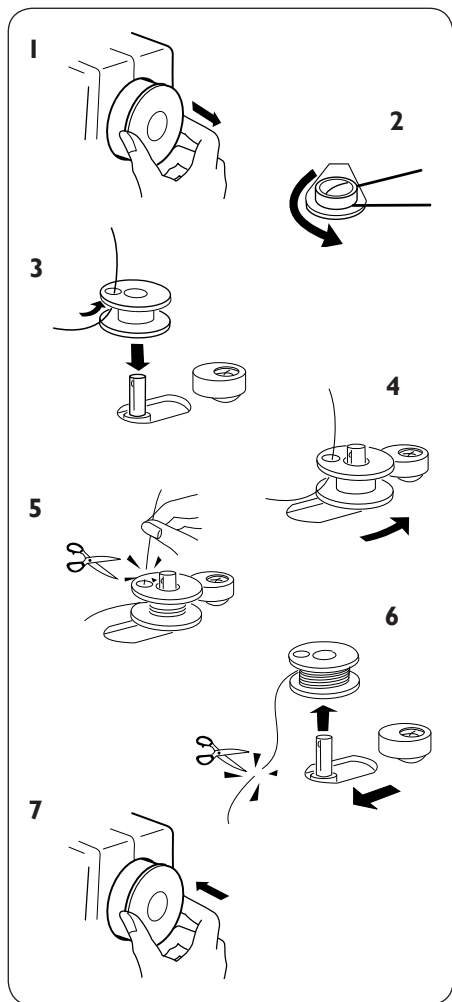
- 1 Отожмите кнопку рядом с крышкой шпульки вправо и снимите пластинку.
 - a Кнопка
 - b Пластинка крышки
- 2 Достаньте шпульку.



Намотка шпульки

- 1 Потяните маховое колесо вправо, чтобы включить машину в режим намотки (игла не должна ходить вверх / вниз).
- 2 Проведите нитку вокруг диска натяжения нити для намотки.
- 3 Пропустите нитку в отверстие на шпулке, см. рис. Поставьте шпульку на рычаг намотки, конец нитки оставьте сверху.
- 4 Отожмите рычаг намотки направо.

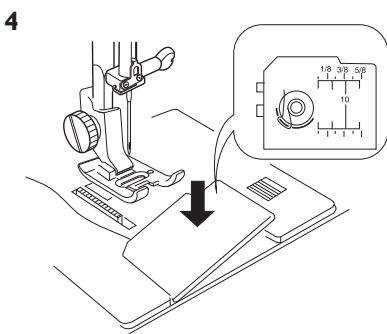
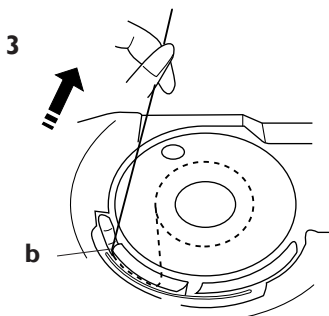
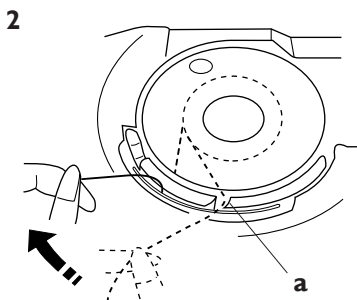
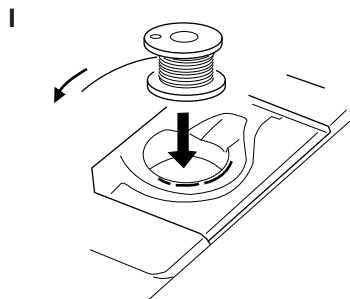
ПРИМЕЧАНИЕ: Не двигайте рычаг перемотки во время работы машины.
- 5 Придерживая кончик нити рукой, нажмите на педаль. Остановите машину, когда сделаете несколько витков и обрежьте кончик нити, см. рис.
- 6 Нажмите на педаль снова. Когда шпулька наполнится, машина автоматически остановит намотку. Отожмите рычаг влево, в прежнее положение, и обрежьте нить, см. рис.
- 7 Нажмите на маховое колесо. При вертикально-стоящей катушке, используйте фетровую прокладку, как показано на рисунке сверху.
 - a Вертикальный держатель
 - b Фетровая прокладка
 - c Отверстие для держателя



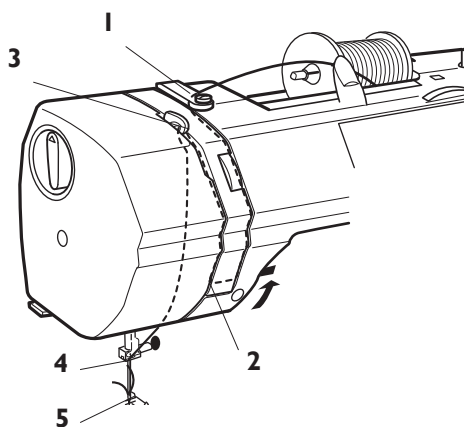
Установка шпульки




Обязательно отключите машину от сети.



- 1 Вложите шпульку в шпульное гнездо - нить должна быть направлена против часовой стрелки.
- 2 Протяните нить через щель (а). Проведите нитку налево между дисками натяжения.
- 3 Направьте нить по часовой стрелке и протяните через пластину натяжения (в).
- 4 Вытяните конец нити на 15 см и закройте шпульное гнездо крышкой. Проверьте правильность заправки по схеме на крышке шпульки.

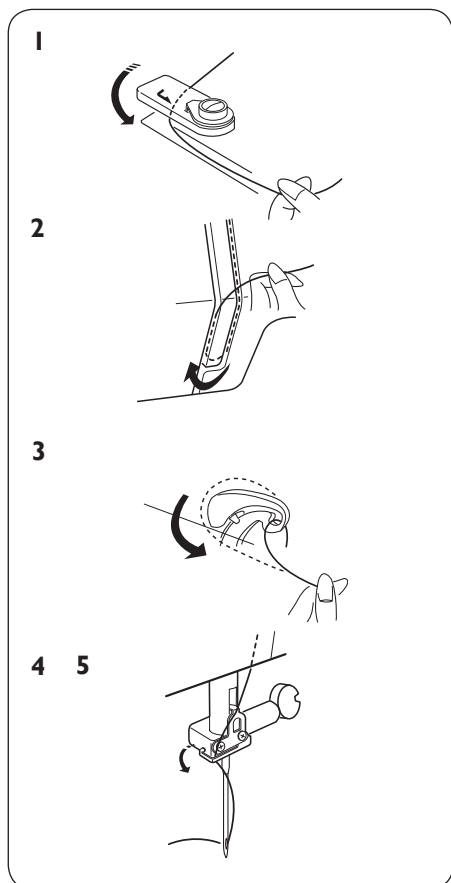


Заправка верхней нити

 Обязательно отключите машину от сети .

Убедитесь, что игла и лапка находятся в верхнем положении.

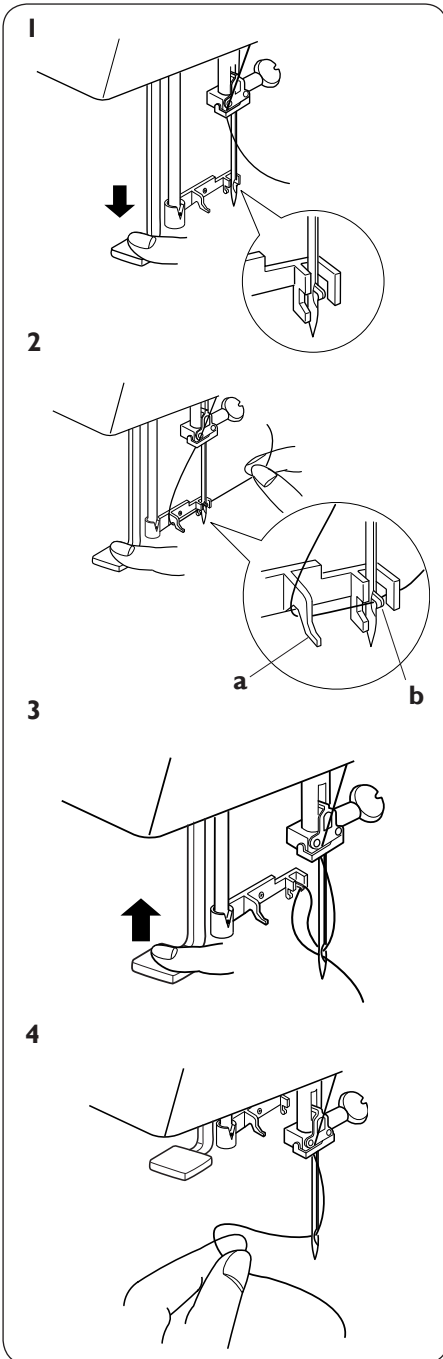
- 1 Протяните нить с катушки через верхний нитенаправитель и затем вниз по правому каналу.
- 2 Проведите нить вокруг пластины и затем через левый канал вверх.
- 3 Проведите нить справа налево через рычаг - нитепротягиватель и снова опустите вниз.
- 4 Заправьте нить в нитенаправитель над иглой.
- 5 Используйте нитевдеватель (см. стр. 15).



Нитевдеватель



Обязательно отключите машину от сети .



1 Поднимите иглу в самое высокое положение и опустите лапку. Медленно опустите нитевдеватель. Крючок должен войти в ушко иглы.

2 Направьте нить налево вокруг направителя и затем под крючок, как показано на рисунке.

a Направитель

b Крючок

3 Ослабьте нить и медленно начните отпускать нитевдеватель. Крючок развернется и протянет нить через ушко иглы, формируя петлю.

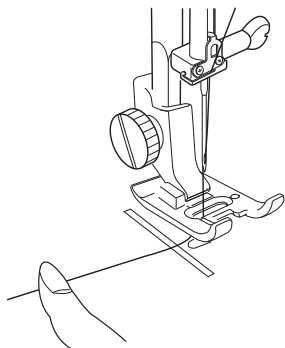
4 Вытяните конец нити через ушко иглы.

Вытягивание нижней нити

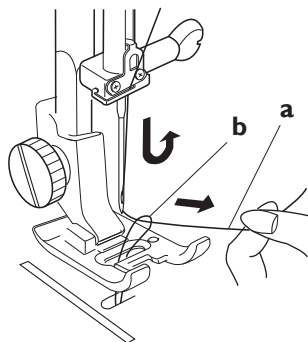


Обязательно отключите машину от сети.

1



2

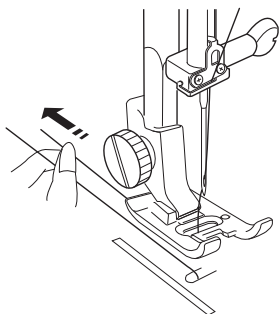


- 2 Поверните маховик медленно на себя, чтобы игла опустилась и поднялась. Осторожно потяните верхнюю нить и вытяните вверх нижнюю через отверстие в игольной пластине.

a Верхняя нить

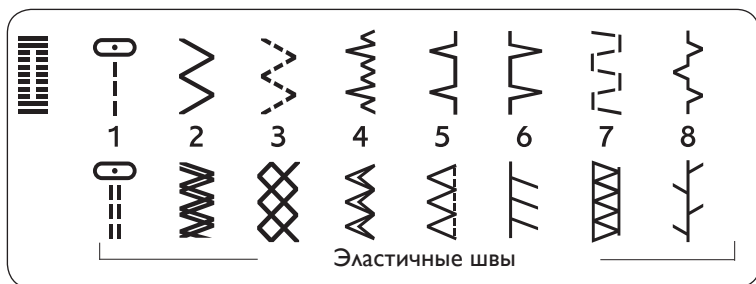
b Нижняя нить

3

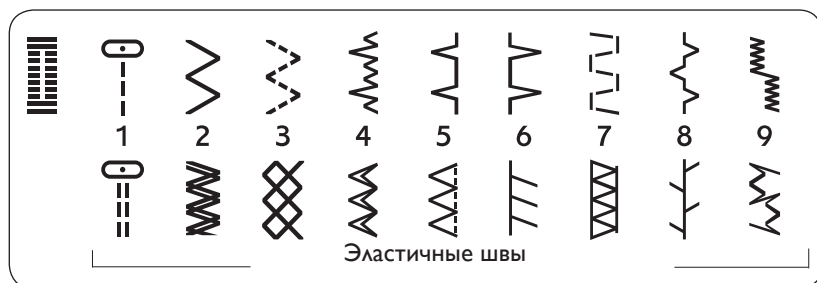


- 3 Вытяните около 10 см нитей и заведите их под лапку назад.

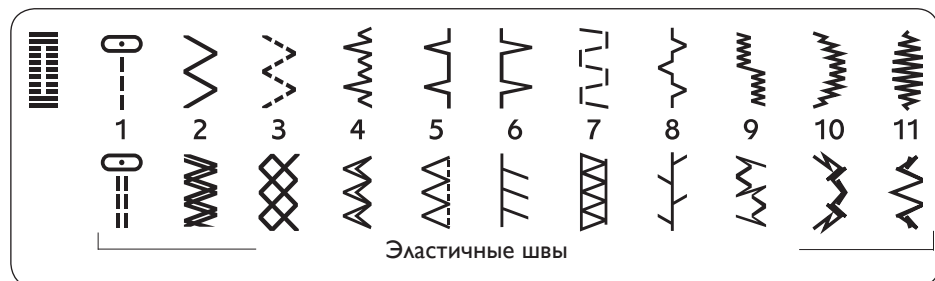
Строчки



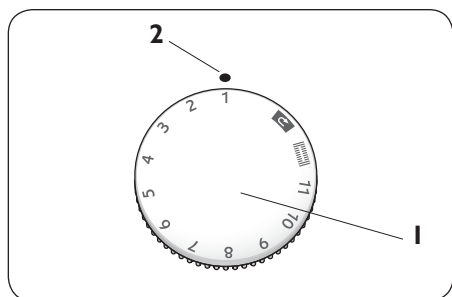
Emerald 116



Emerald 118



Emerald 122

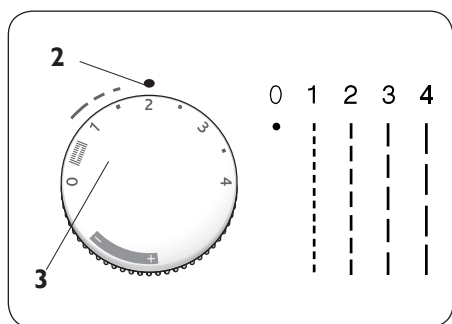


Выбор строчки

Поднимите иглу в верхнее положение. Покрутите регулятор выбора шва и установите желаемую строчку напротив установочной метки.


- 1 РЕГУЛЯТОР ВЫБОРА ШВА
- 2 Установочная метка

ПРИМЕЧАНИЕ: Всегда поднимайте иглу и лапку, перед тем как установить строчку.

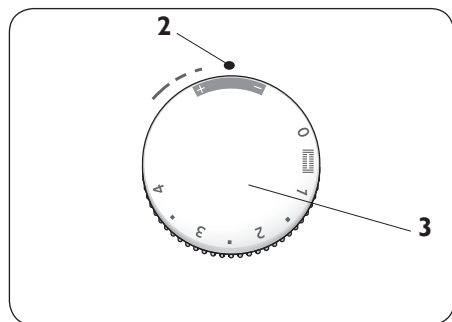


Длина стежка

Покрутите регулятор длины шва и установите нужную цифру напротив установочной метки. Чем выше цифра, тем больше длина стежка.

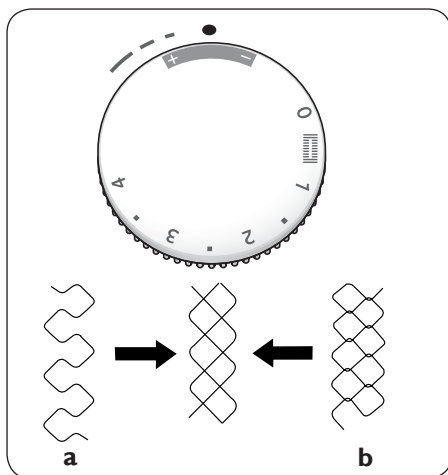
Метка  показывает регулируемую функцию выметывания петли.

- 3 Регулятор длины стежка



Установите регулятор на метку “эластик” для шитья на эластичных тканях.

ПРИМЕЧАНИЕ: Всегда поднимайте иглу и лапку, перед тем как крутить регулятор длины стежка.

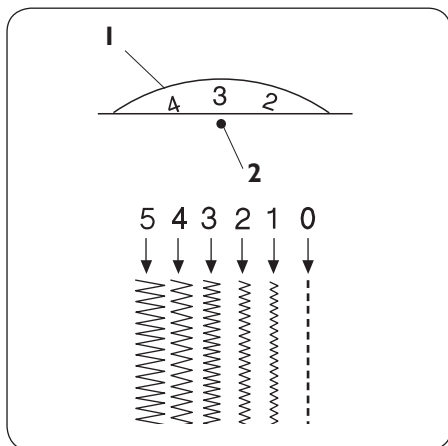


Балансировка эластичных швов

Если эластичные швы выглядят неотрегулированными, когда вы шьете на особенно сложных материалах, сделайте балансировку, покрутив регулятор длины шва в эластичном положении.

Регулировка искривленных швов:

Если строчка слишком редкая (а), подкорректируйте ее, покрутив регулятор в направлении “-”. Если шов слишком густой (б), покрутите регулятор в направлении “+”.



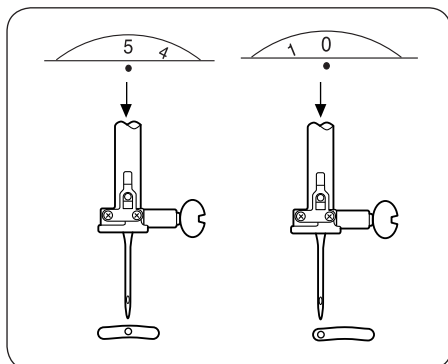
Ширина шва

Покрутите регулятор ширины шва для установки на нужную цифру напротив установочной метки.

Чем выше цифра, тем больше ширина строчки.

- 1 Регулятор ширины шва
- 2 Установочная метка

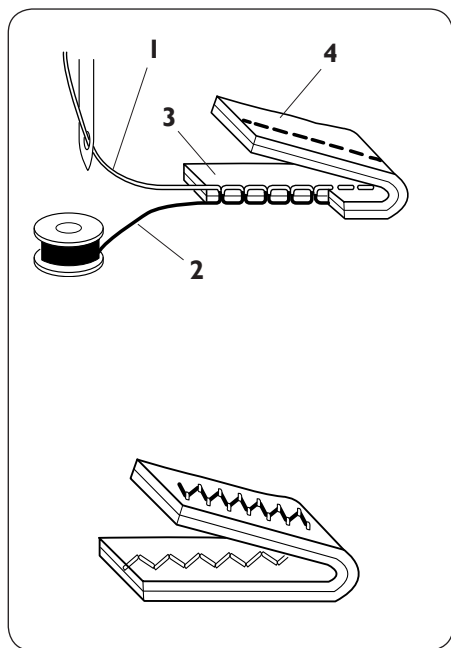
ПРИМЕЧАНИЕ: Всегда поднимайте иглу и лапку, перед тем как изменить ширину шва.



Изменяемое положение

иглы

Вы можете менять положение иглы между центральной позицией (5) и левой (0) при помощи регулятора ширины шва.



Натяжение верхней нити

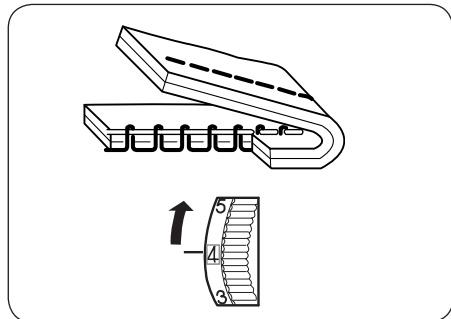
Натяжение нити может быть отрегулировано в зависимости от типа ткани, количества слоев используемых материалов и швейных операций.

Изменение натяжения нити:

Идеальная прямая строчка, когда верхняя и нижняя нити соединяются друг с другом между двумя слоями ткани, как показано на рис.

Идеальный зигзаговый шов - нижняя нить не видна на лицевой стороне ткани, а верхняя нить слегка проглядывает на изнанке.

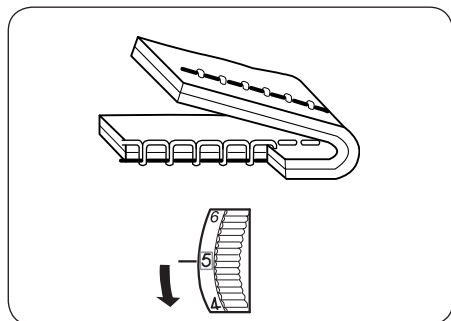
- 1 Верхняя нить
- 2 Нижняя нить
- 3 Лицевая сторона
- 4 Изнаночная сторона



Натяжение верхней нити

слишком свободное:

Верхняя нить видна на изнаночной стороне ткани. Затяните натяжение верхней нити, т.е. установите регулятор на большие значения чисел.



Натяжение верхней нити

слишком затянуто:

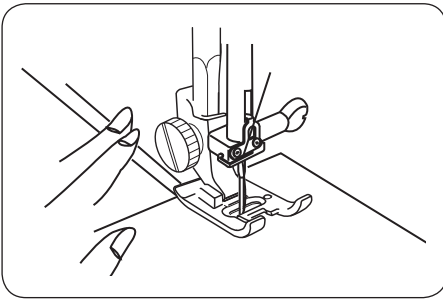
Нижняя нить видна на лицевой стороне ткани. Ослабьте натяжение верхней нити, т. е. установите регулятор на меньшие значения чисел.

Основные операции при шитье

Прямая строчка

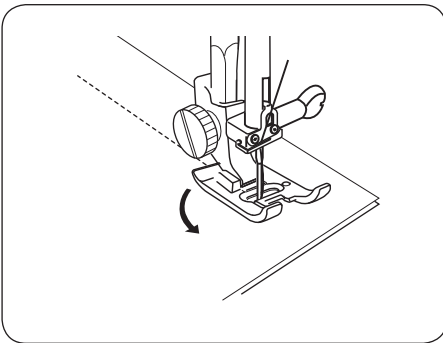
Установки машины

Установите машину в соответствии с рекомендациями Швейного Путеводителя.



Начало шитья

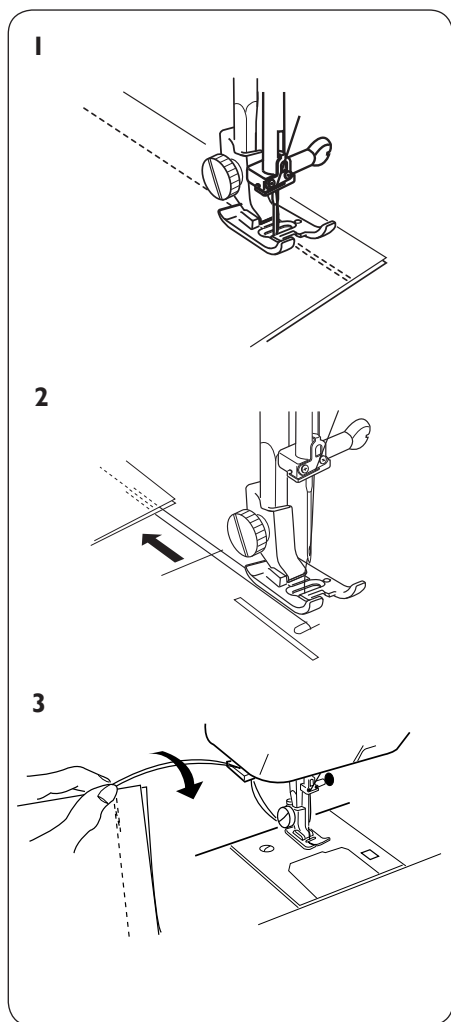
Поднимите прижимную лапку и расположите ткань, направляя ее вдоль направителя игольной пластины. Опустите иглу в точку начала шитья. Опустите лапку и протяните обе нитки назад. Нажмите на педаль. Направляйте ткань вдоль линии направителя, позволяя зубцам транспортера передвигать изделие.



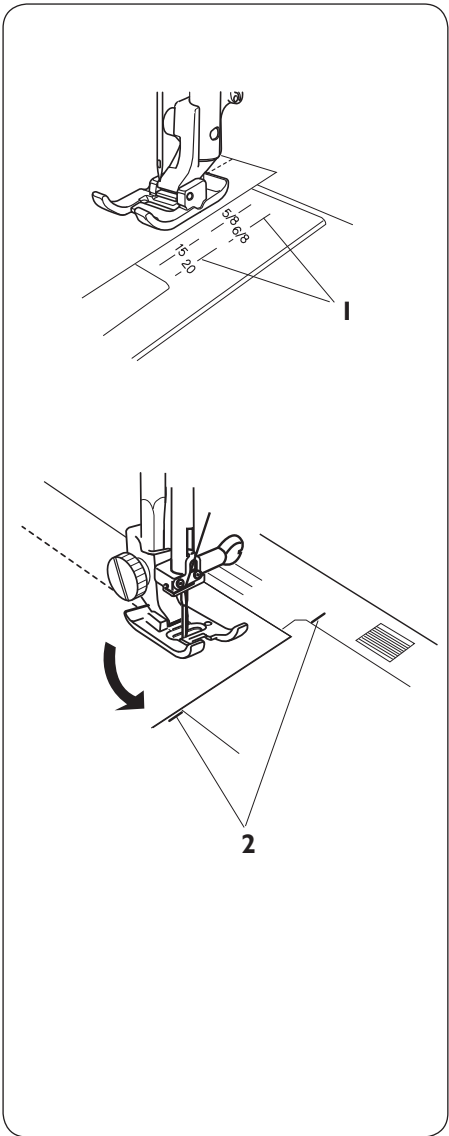
Смена направления шитья

Остановите шитье и нажмите кнопку Игла вверх / вниз (модель 118 и 122) или покрутите маховик и опустите иглу в ткань (модель 116). Поднимите лапку. Поверните ткань для смены направления шитья. Опустите лапку и шейте в новом направлении.

Окончание шитья



- 1 Нажмите на реверс и сделайте несколько стежков назад в конце строчки для закрепки.
- 2 Поднимите лапку и уберите ткань, вытягивая нити и ткань назад.
- 3 Заведите нити вверх к ножу для обрезки. Обрежьте нитки, оставляя достаточную длину для начала следующей строчки.



Направители шва на Игльной пластине

Направляющие линии на игльной пластине помогут вам точно отмерить припуск строчки.

Цифры обозначают дистанцию от центрального положения иглы до направляющей линии.

1 Направляющие линии

Номер	15	20	4/8	5/8	6/8
Расстояние (см)	1.5	2.0	1.3	1.6	1.9

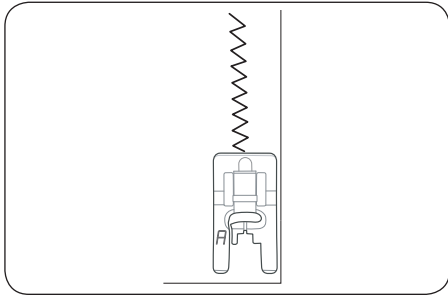
Припуск для поворота

Прошейте, направляя ткань вдоль линии 5/8". Остановите шитье и опустите иглу, когда край ткани достигнет угловых меток, как показано на рисунке. Поднимите лапку и поверните ткань и шейте снова в новом направлении с припуском 1.6 см (5/8").

2 Угловые метки

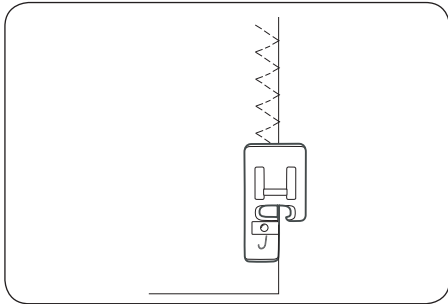
Рабочие строчки

При помощи Швейного Путеводителя, вы сможете быстро и легко выбрать наиболее подходящую строчку, длину и ширину стежка, натяжение нити, прижимную лапку и давление лапки для вашего типа ткани и операции шитья.




Базовая строчка зигзаг

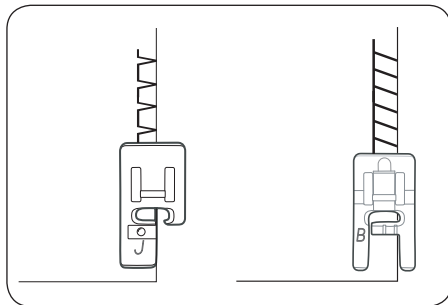
Простой зигзаг находит широкое применение в шитье, обработке края, пришивании пуговиц и т. д.



Трех-ступенчатый зигзаг

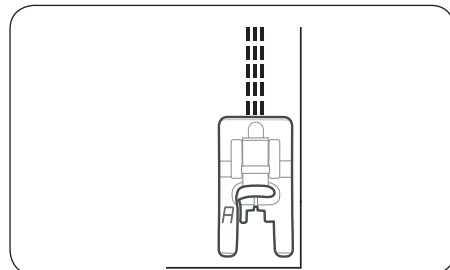
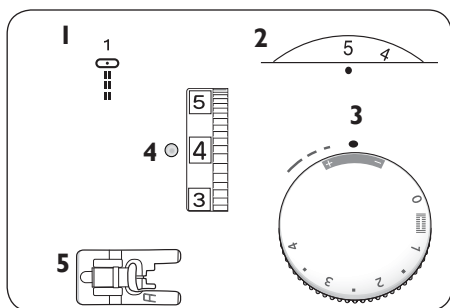
 При шитье трех-ступенчатого зигзага оверлочной лапкой J убедитесь, что игла не задевает пластинку лапки.

Трех-ступенчатый зигзаг подходит для обработки края наибольшего числа типов ткани. Он применяется для предотвращения припусков от осыпания. Убедитесь, что игла заходит за край ткани при шитье.



Оверлочные швы

Оверлочная строчка стачивает и обрабатывает край ткани за одну операцию.



Усиленная прямая строчка

Установки машины

- 1 Номер строчки: 1
- 2 Ширина шва: 0 или 5
- 3 Длина стежка: stretch (эластик)
- 4 Натяжение нити: 2 – 5
- 5 Прижимная лапка: А

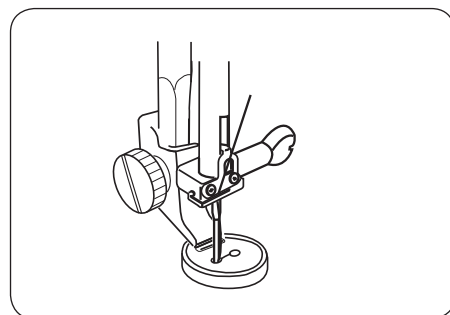
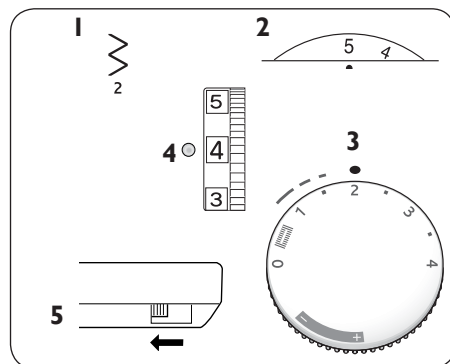
Этот шов гораздо прочнее обычной прямой строчки, так как он тройной и эластичный.

Усиленный прямой шов используется для плотных эластичных тканей, для швов, несущих большую нагрузку и для верхней отстрочки на плотных материалах.

Пришивание пуговицы

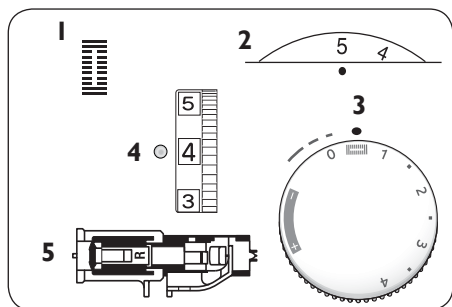
Установки машины

- 1 Номер строчки: 2
- 2 Ширина шва: устанавливается по необходимости
- 3 Длина стежка: любая
- 4 Натяжение нити: 3 – 7
- 5 Зубцы транспортера: Опущены






Сделайте метки на ткани, где должны располагаться пуговицы. Опустите зубцы транспортера. Положите ткань под держатель лапки. Положите пуговицу на метку и опустите держатель лапки между отверстиями пуговицы. Придерживайте конец нити рукой. Покрутите маховик, и убедитесь, что игла входит в оба глазка пуговицы. Сделайте 5-6 стежков. Установите ширину стежка на 0 и закрепите нитку, сделав несколько стежков.

ПРИМЕЧАНИЕ: Не используйте эту технику, если диаметр пуговицы меньше 1 см. Поднимите зубцы транспортера после пришивания пуговицы.



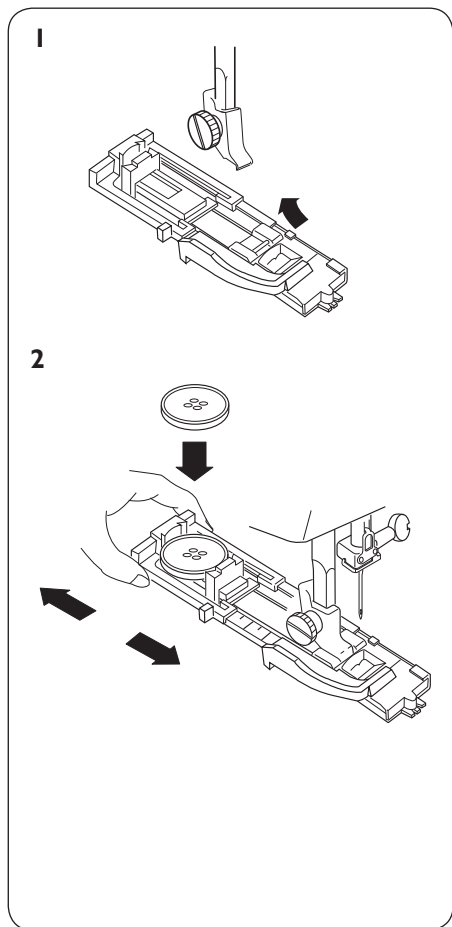
Автоматическая петля

Установки машины

- 1 Строчка:  4 – 5
- 2 Ширина шва:  4 – 5
- 3 Длина стежка:  3 – 5
- 4 Натяжения нити: 3 – 5
- 5 Лапка: Автоматическая лапка для петли R

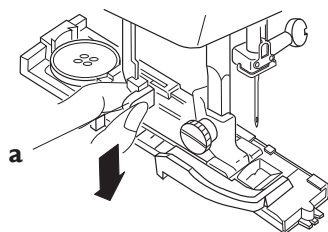
ПРИМЕЧАНИЕ: Размер петли автоматически устанавливается путем расположения пуговицы на держателе лапки R. В держатель лапки помещаются пуговицы диаметром до 2,5 см (1"). Сделайте сначала пробную петлю на кусочке ткани, которую вы будете использовать. Подкладывайте стабилизатор под ткань.

Покрутите маховик на себя, чтобы поднять иглу в верхнее положение.



- 1 Установите лапку для автоматической петли R.
- 2 Потяните держатель пуговицы на лапке назад и положите на него пуговицу. Прижмите пуговицу держателем.

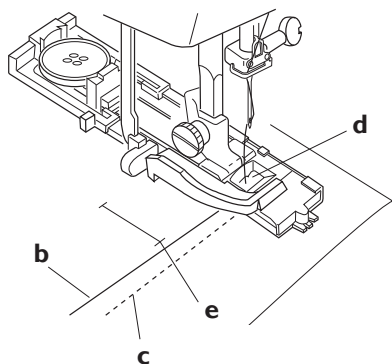
3



3 Опустите рычаг петли вниз до упора.

a Рычаг петли

4



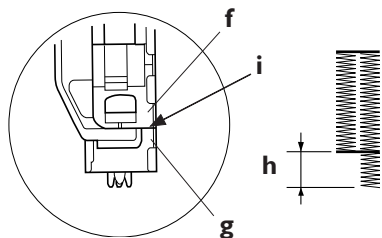
4 Поднимите лапку и заведите верхнюю нитку под лапку через отверстие. Отведите обе нити влево. Вложите ткань под лапку и опустите иглу в стартовую точку. Опустите лапку.

b Верхняя нить

c Нижняя нить

d Отверстие

e Стартовая точка



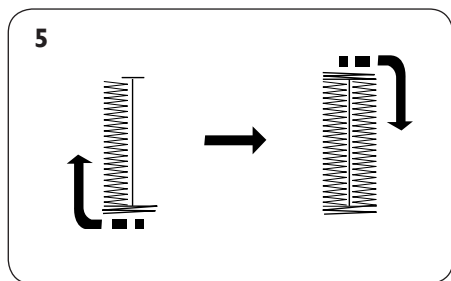
ПРИМЕЧАНИЕ: Убедитесь, что нет зазора между ползунком и передним фиксатором. Если зазор есть, то длина правой и левой колонок петли будет разной.

f Ползунок

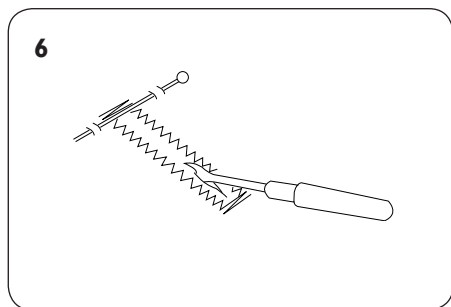
g Фиксатор

h Разница

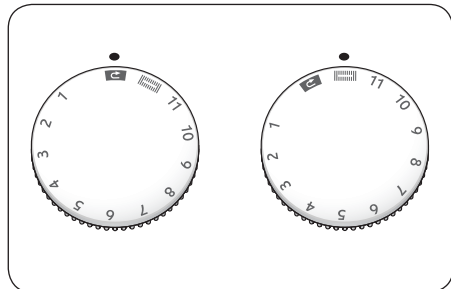
i Не должно быть зазора.


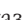


- 5 Шейте медленно. Машина полностью выполнит петлю. Остановите машину в стартовой точке после завершения петли. Машина сначала делает переднюю закрепку и левую колонку, затем заднюю закрепку и правую колонку.

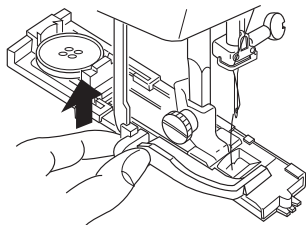


- 6 Поднимите лапку и вытяните ткань. Обрежьте обе нити, оставляя около 10 см (4"). Протяните верхнюю нить на изнаночную сторону и завяжите обе нити узлом. Заколите булавкой одну закрепку петли, для того, чтобы не разрезать слишком много. Затем разрежьте петлю распаривателем.



Для шитья следующей петли, поверните регулятор выбора шва на , затем назад на  снова, как показано на рис. Передвиньте ткань на другую метку. Теперь, вам нужно просто нажать на педаль для шитья идентичной петли.

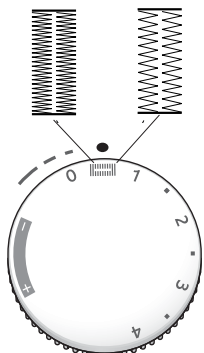
7



7 После выметывания петли задвиньте рычаг вверх до упора.

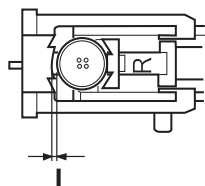
Изменение плотности петли

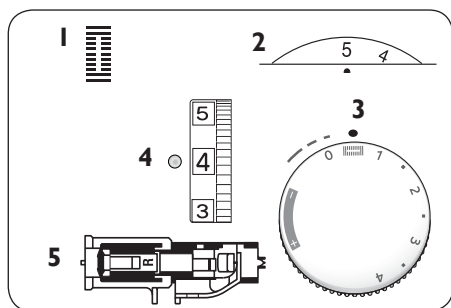
Поверните регулятор длины стежка в пределах символа  для изменения плотности петли.



ПРИМЕЧАНИЕ: Если пуговица слишком толстая, сделайте сначала пробную петлю. Если пуговица с трудом проходит в прорезанную петлю, увеличьте длину петли, вытянув немного назад держатель пуговицы. Размер петли будет увеличен.

I Зазор

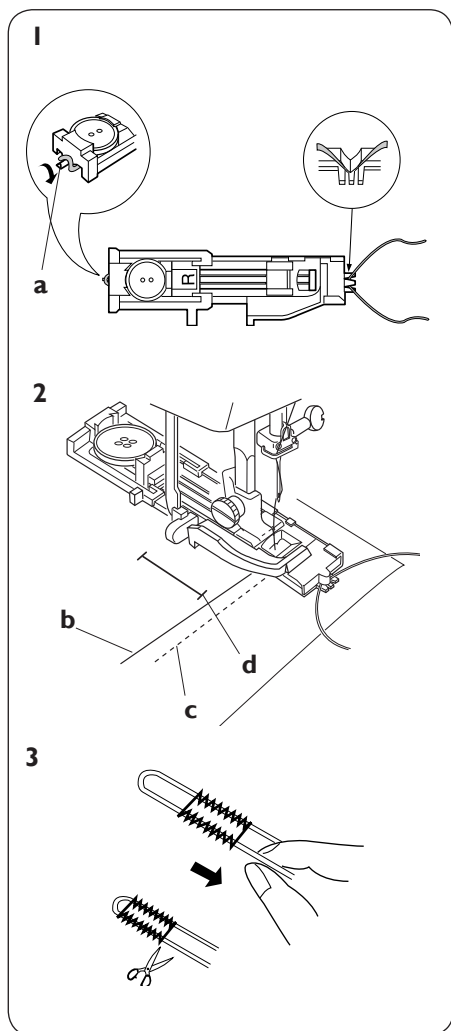




Петля с вкладной нитью

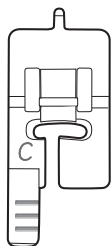
Установки машины:

- 1 Строчка:
- 2 Ширина шва: 4 – 5
- 3 Длина стежка:
- 4 Натяжение нити: 3 – 5
- 5 Лапка: Лапка для автоматической петли R

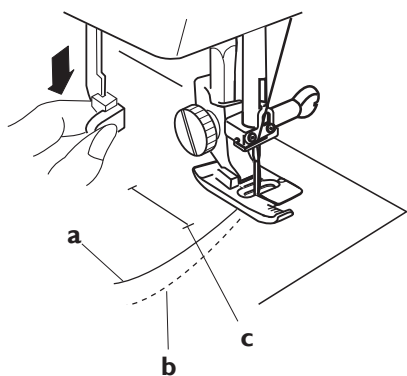


- 1 При поднятой прижимной лапке обведите вкладную нить или шнур вокруг выступа сзади лапки, протяните два конца шнура под лапку вперед и закрепите в передней части лапки.
 - a Выступ
- 2 Отведите верхнюю и нижнюю нити влево. Опустите иглу в ткань, в месте начала петли и опустите лапку. Медленно нажмите на педаль и прошейте петлю по шнуру. Порядок выполнения такой же, как при обычной автоматической петле.
 - b Верхняя нить
 - c Нижняя нить
 - d Стартовая точка
- 3 Потяните за левый конец шнура и вытяните его. Используя штопальную иглу, проденьте оба конца шнура на изнаночную сторону и обрежьте. Как прорезать петлю, читайте на стр. 28.

1



2



Петля шаг за шагом

Для установки машины смотрите Швейный Путеводитель.

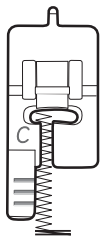
Если диаметр пуговицы больше 2.5 см (1"), делайте петли вручную, как описано ниже.

1 Установите лапку для петли С.

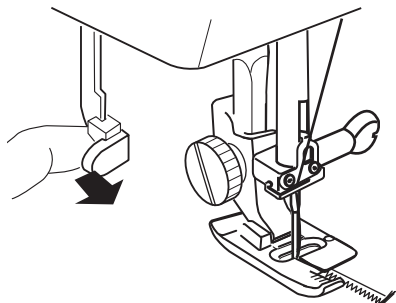
2 Опустите рычаг петли вниз, насколько возможно. Отведите обе нити влево. Опустите иглу в ткань в начальную точку петли и опустите лапку.

- a** Верхняя нить
- b** Нижняя нить
- c** Стартовая точка

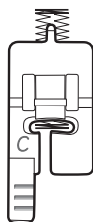
4



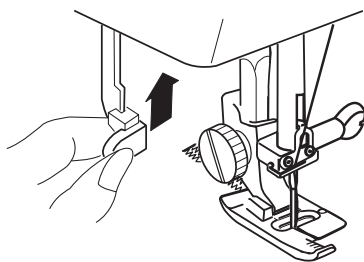
5



6



7

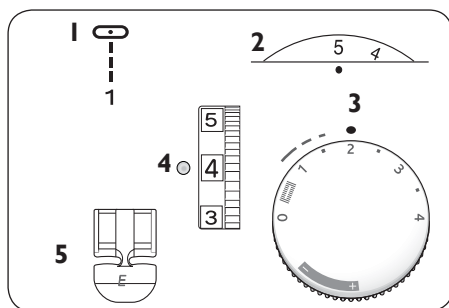


4 Сделайте переднюю закрепку и левую колонку петли нужной длины и затем остановите шитье.

5 Нажмите на рычаг петли по направлению к себе.

6 Сделайте заднюю закрепку и правую колонку петли и остановитесь в стартовой точке.

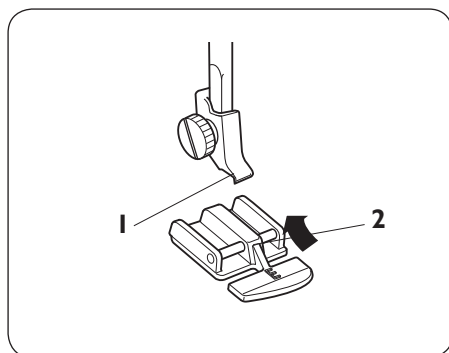
7 После выполнения петли, нажмите на рычаг вверх до упора.



Вшивание молнии

Установки машины

- 1** Номер строчки: 1
- 2** Ширина шва: 5
- 3** Длина стежка: 1.5 – 4
- 4** Натяжение нити: 3 – 6
- 5** Лапка: Лапка для молнии E



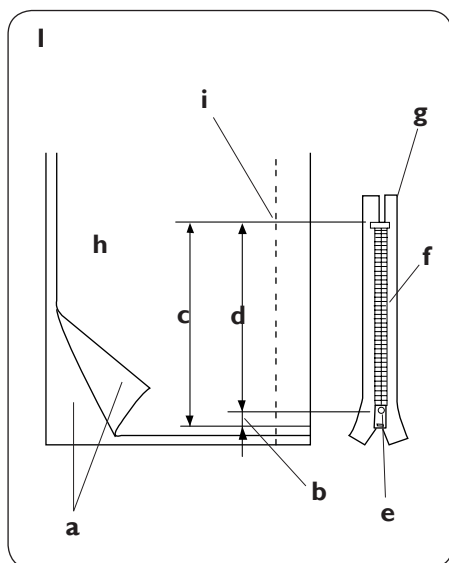
Установка лапки для молнии

Установите лапку для молнии.

- 1** Паз
- 2** Перемычка

Для пришивания левой части молнии, наденьте лапку, используя правую перемычку.

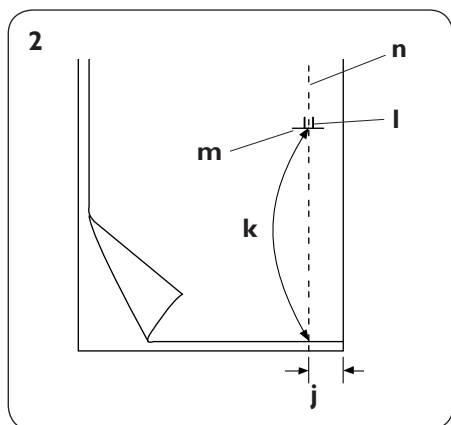
Для пришивания правой стороны молнии устанавливайте лапку левой стороной.



Подготовка ткани

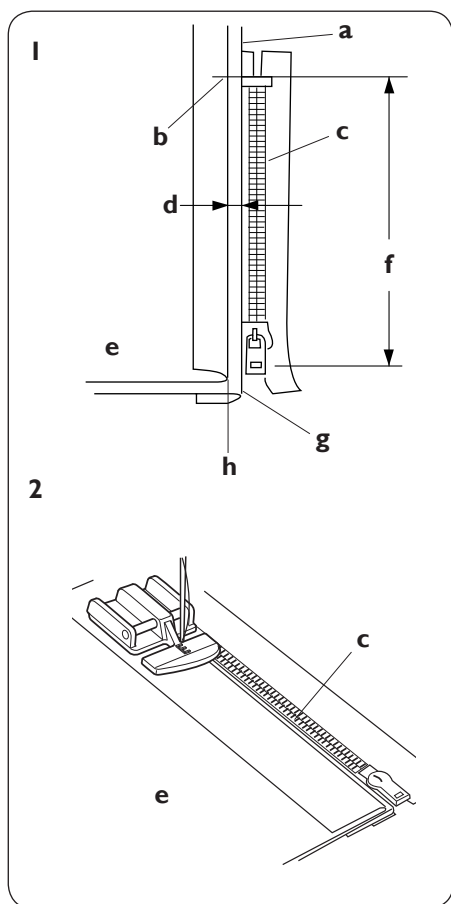
1 Добавьте 1 см (3/8") к размеру молнии для шитья застежки.

- a** Лицевая сторона ткани
- b** 1 см (3/8")
- c** Размер застежки
- d** Размер молнии
- e** Ползунок
- f** Зубцы молнии
- g** Лента молнии
- h** Изнаночная сторона ткани
- i** Конец застежки



- 2** Сложите оба куса ткани вместе. Прошейте, начиная с нижней части застежки, около 2 см (5/8") и сделайте закрепку. Это будет конец застежки. Увеличьте длину стежка до "4", поставьте натяжение нити "1", и прошейте на длину молнии.

- j** 2 см (5/8")
- k** Наметка
- l** Закрепка
- m** Конец застежки
- n** Прямая строчка



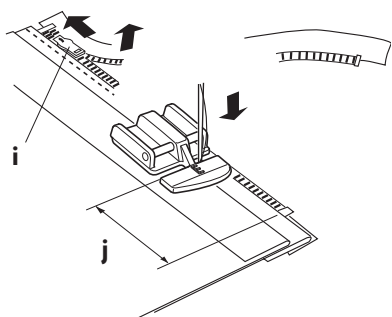
Шитье

- 1** Установите лапку для молнии правой стороной. Подверните ткань, формируя складку с припуском 0.4 см (1/8").

- a** Нижний слой ткани
- b** Конец застежки
- c** Зубцы молнии
- d** 0.4 см припуск
- e** Изнаночная сторона
- f** Размер застежки
- g** Складка ткани
- h** Наметка

- 2** Положите молнию зубцами вдоль припуска и заколите булавками. Направляйте лапку вдоль складки. Поставьте прежние установки длины стежка и натяжения нити. Прошейте вдоль молнии, удаляя булавки во время шитья.

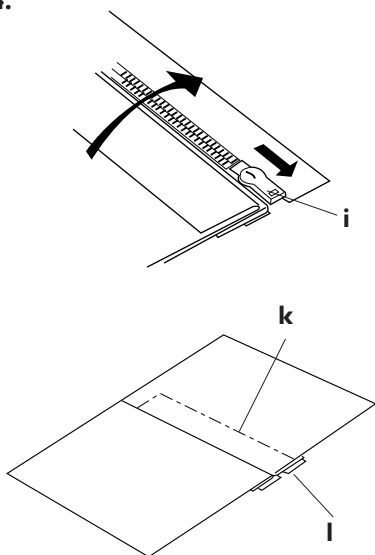
3



3 Прошейте через все слои вдоль складки. Остановите шитье перед тем, как дойдете до ползунка. Опустите иглу в ткань. Поднимите лапку и растегните молнию, сдвинув ползунок. Опустите лапку и дошейте шов.

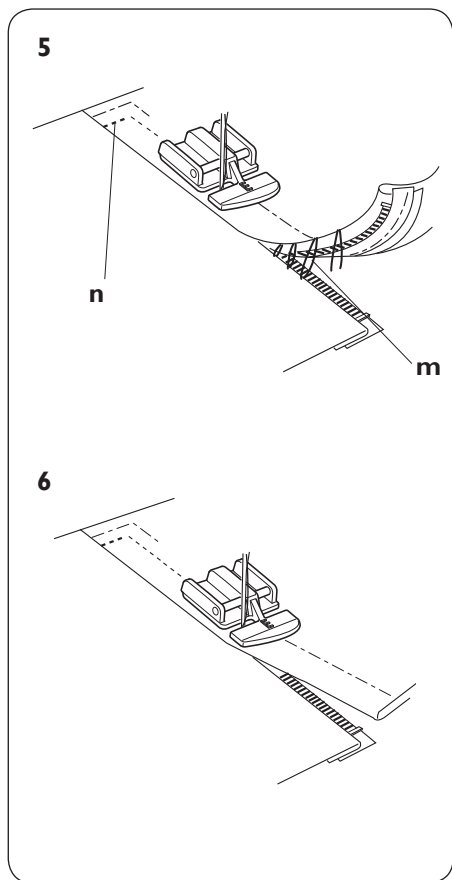
- i** Ползунок
- j** 5 см (2")

4.



4. Застегните молнию и положите сверху складку ткани, образуя гульфик. Приметайте складку к ткани.

- k** Наметка
- l** Лента молнии



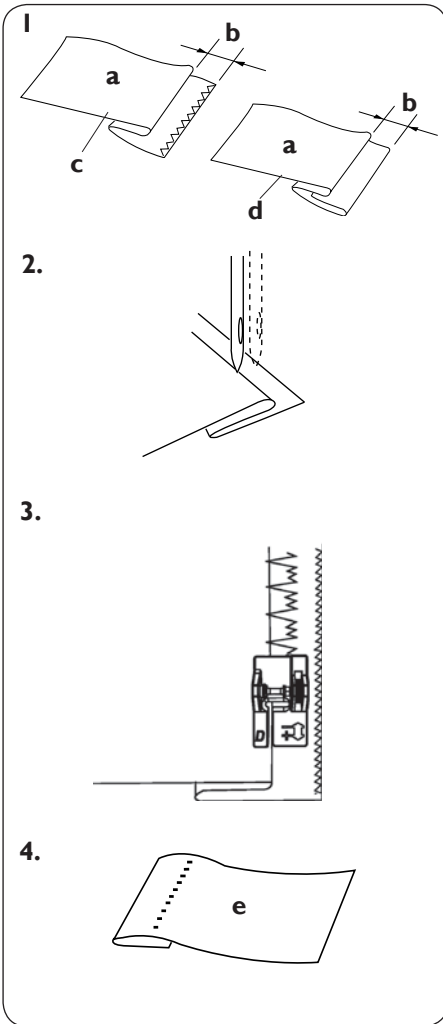
- 5** Снимите лапку и переставьте ее левой стороной. Направляйте край лапки вдоль зубцов молнии и проложите строчку, сместив ее на 1 см (3/8") от наметочного шва. Остановите шитье, не доходя 5 см (2") от верхней части молнии.

m Удалите наметочные стежки
n 1 см (3/8")

- 6** Растегните на несколько сантиметров молнию, чтобы освободить место для строчки. В конце шва сделайте закрепку, прошив несколько стежков назад. Когда пришиты обе стороны молнии, удалите распарывателем оставшиеся наметочные стежки.

Невидимая подгибка

В соответствии со Швейным Путеводителем, сделайте нужные установки.



1 Сложите плотную ткань, как показано на рисунке. Складка должна быть с изнаночной стороны, припуск около 0.5 см (1/8").

a Изнаночная сторона

b 0.5 см (1/8")

c Плотная ткань

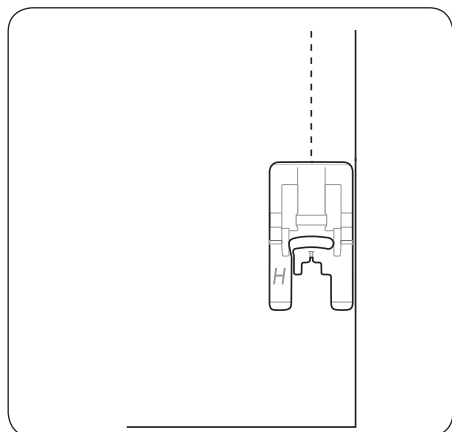
d Ткань средней плотности

2 Установите лапку для невидимой подгибки. Расположите складку под лапкой. Когда длинные стежки строчки достигнут края складки, отрегулируйте расположение ткани. Складка должна идти вдоль левого выступа лапки.

3 Покрутите оранжевое колесико на лапке назад или вперед, регулируя положение лапки, чтобы игла захватывала лишь самый край складки.

4 Разверните складку и разутюжьте.

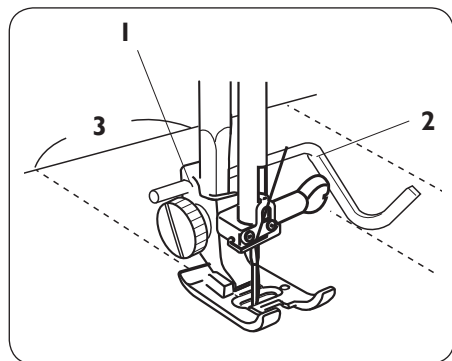
e Лицевая сторона ткани



Скользящая лапка Н

В соответствии со Швейным Путеводителем, сделайте нужные установки.

Применяется для шитья пластиковых и виниловых материалов, кожзаменителя, кожи. Лапка Н имеет специальное скользящее покрытие. Используйте лапку для обычного шитья и для выметывания петель на коже и пластике.

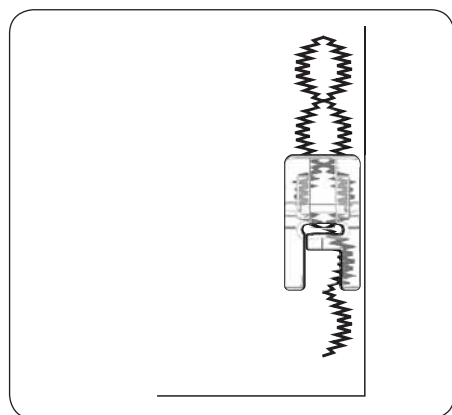


Линейка-направитель для стегания

Линейка предназначена для ровной простежки.

Установите линейку в отверстие на держателе лапки. Отрегулируйте нужное положение. Шейте, направляя линейку по предыдущей строчке.

- 1 Отверстие
- 2 Линейка
- 3 Расстояние между швами



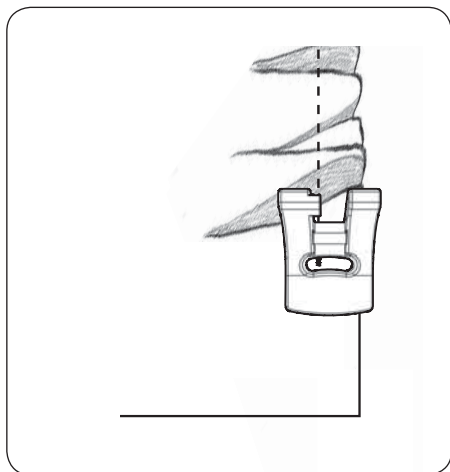
Прижимные Лапки

только для модели I22

Прозрачная лапка В

Для пришивания аппликации, монограммных строчек и декоративных швов. Выемка на подошве лапки предназначена для прохождения по выпуклым декоративным швам. Лапка прозрачная, что обеспечивает хорошую видимость. Красные метки на лапке используются для аккуратной отстрочки и поворота ткани. Используйте стабилизатор для шитья декоративных строчек.

Установите лапку. Выберите декоративную или гладьевую строчку.



Лапка для сборки

При помощи этой лапки вы сможете одновременно делать сборку и пришивать собранный материал. Подходит для легких и средних тканей. Прямая строчка (левое положение иглы), длина стежка 4. Чем больше длина стежка, тем больше ткани будет собираться. Установите лапку.

Для сборки материала:

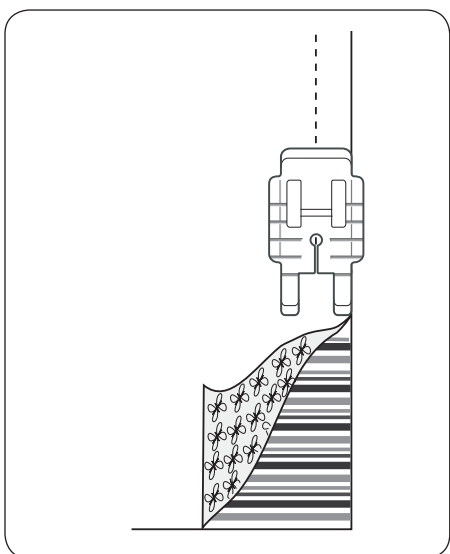
Положите ткань под лапку и шейте. Увеличьте натяжение нити для более плотной сборки.

Для сборки и пришивания:

Положите ткань, которая должна собираться под лапку лицевой стороной вверх.

Вложите ткань, к которой будет пришиваться сборка, в прорезь на лапке лицевой стороной вниз.

Шейте, направляя нижнюю ткань, но не тяните ее. Удерживайте ткань в прорези, направляя ее параллельно нижней. Увеличивайте длину стежка и натяжение нити для большего количества сборок.



Лапка для Квилтинга 1/4"

Делает точный припуск 1/4" (6 мм). Красные метки 1/4" (6 мм) и 1/8 (3 мм) предназначены для поворота ткани с точным припуском. Прямая строчка, длина стежка 2.0 - 2.5.

Сложите два куска ткани лицевой стороной внутрь. Стачивайте их, направляя края ткани по краю лапки. Для поворота на 6 мм от края, остановите шитье, игла в ткани, когда край ткани достигнет первой метки.

Технический уход

 Отключите машину от сети.

Не производите с машиной никаких действий, пока не ознакомитесь с этим разделом. Протирайте корпус машины мягкой, мыльной тряпочкой.

Чистка зубцов транспортера и челночной области

1 Снимите прижимную лапку и иглу. Выкрутите винт слева на игольной пластине при помощи отвертки, которая входит в комплект машины. Снимите игольную пластину и выньте шпульку.

a Винт

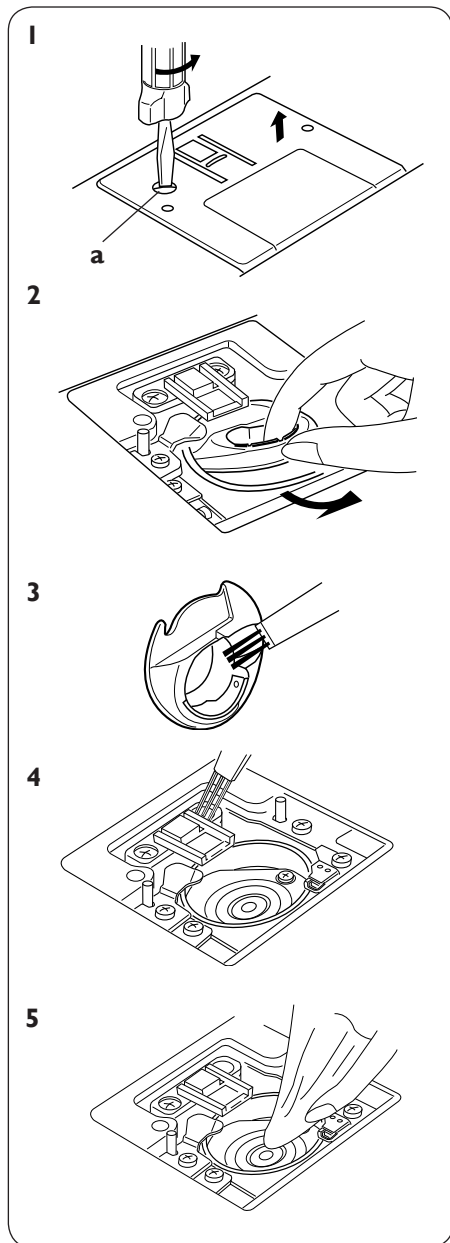
2 Приподнимите и выньте гнездо шпульки.

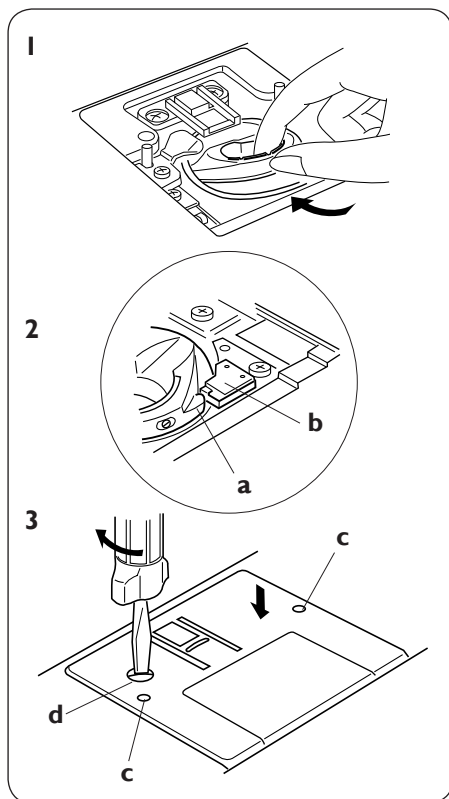
3 Прочистите его от пыли и ворса.

4 Прочистите зубцы и челночную область щеткой.

5 Протрите сухой мягкой тряпочкой.

ПРИМЕЧАНИЕ: Вы так же можете использовать пылесос для чистки.





Установка гнезда шпульки

 Отключите машину от сети.

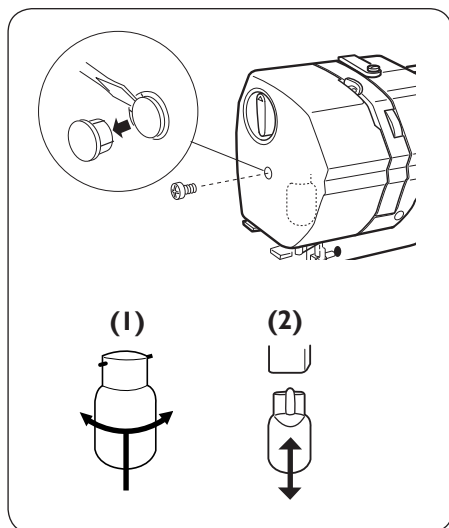
1 Вставьте гнездо шпульки в челочную область.

2 Убедитесь, что выступ на гнезде совмещен со стопором челочной области.


- a** Выступ
- b** Стопор

3 Установите шпульку. Поставьте игольную пластину, совместив два выступа машины с отверстиями на пластине. Закрутите винт.

- c** Отверстия
- d** Винт



Замена лампочки

 Отключите машину от сети.
Подождите, пока лампочка остынет.

Снимите заглушку и выкрутите винт.
Снимите левую часть корпуса.

(1) Emerald 116 (макс. 15W)

Как снять: Нажать вниз и повернуть налево.

Как поставить: Нажать вверх и повернуть направо.

(2) Emerald 118 и 122 (12V, 5W)

Как снять: Слегка потянуть вниз.

Как поставить: Нажать вверх.

Возможные неисправности

Проблема	Причина	Устранение
Обрыв верхней нити	<ol style="list-style-type: none"> 1. Машина неправильно заправлена. 2. Очень сильное натяжение верхней нити. 3. Игла повреждена. 4. Неправильно вставлена игла. 5. Верхнюю и нижнюю нити не завели под лапку в начале шитья. 6. Неправильно вытянули нити после шитья. 	<p>Стр. 14 Стр. 20 Стр. 10 Стр. 10 Стр. 21 Стр. 22</p>
Обрыв нижней нити.	<ol style="list-style-type: none"> 1. Неправильно заправлена нижняя нить. 2. В шпульной корзине скопилась пыль. 3. Шпулька повреждена и не вращается правильно. 	<p>Стр. 13 Стр. 40 Смените шпульку.</p>
Сломана игла	<ol style="list-style-type: none"> 1. Неправильно вставлена игла. 2. Слабо затянут винт иглы. 3. Неправильно вытянули нити после шитья. 4. Неисправная игла. 5. Игла и/или нитки не соответствуют типу ткани. 	<p>Стр. 10 Стр. 10 Стр. 21 Стр. 10 Стр. 10</p>
Пропуск стежков	<ol style="list-style-type: none"> 1. Верхняя нить неправильно заправлена. 2. Плохое качество иглы. 3. Натяжение верхней нити слишком сильное. 	<p>Стр. 14 Замените иглу. Стр. 20</p>
Нечеткая строчка	<ol style="list-style-type: none"> 1. Верхняя нить неправильно заправлена. 2. Слишком большая длина стежка для данной ткани. 	<p>Стр. 14 Уменьшите длину.</p>
Ткань плохо передвигается	<ol style="list-style-type: none"> 1. Зубцы транспортера забились ворсом. 2. Слишком мала длина стежка. 3. Зубцы транспортера не подняты после спец. шитья. 	<p>Стр. 40 Увеличьте длину Стр. 8</p>
Строчка петляет	<ol style="list-style-type: none"> 1. Натяжение верхней нити слишком слабое. 	<p>Стр. 20</p>
Машина не работает	<ol style="list-style-type: none"> 1. Машина не подключена к сети. 2. Нитки запутались в челночном устройстве. 3. Рычаг перемотки не возвращен в положение шитья. 	<p>Стр. 5 Стр. 40 Стр. 12</p>
Шумно работает	<ol style="list-style-type: none"> 1. Нитки запутались в челночном устройстве. 2. Много пыли и ворса скопилось в челночной области. 	<p>Стр. 40 Стр. 40</p>
Неаккуратная петля	<ol style="list-style-type: none"> 1. Плотность петли не соответствует ткани. 2. Не использовали стабилизаторы для шитья на эластичных тканях. 	<p>Стр. 29 Используйте стабилизаторы.</p>
Стягивает швы	<ol style="list-style-type: none"> 1. Не отрегулировано давление прижимной лапки. 	<p>Стр. 8</p>
Петля не выполняется	<ol style="list-style-type: none"> 1. Опустите рычаг петли. 2. Убедитесь, что рычаг петли опущен. 	<p>Стр. 32 Стр. 32</p>
Колонки петли разные	<ol style="list-style-type: none"> 1. Пуговица должна быть плотно зажата в лапке. 2. Исключите зазор в лапке для петли. 	<p>Стр. 27 Стр. 27</p>

Фирма Хускварна Викинг оставляет за собой право на изменения модификации, дизайна оборудования и ассортимента без предупреждения. Такие изменения, тем не менее, всегда позволяют облегчить использование швейной машины.

Интеллектуальная собственность

Торговые марки VIKING, KEEPING THE WORLD SEWING & Дизайн и EMERALD принадлежат KSIN Luxembourg II, S.ar.l., а торговые марки HUSQVARNA и латинская буква «H», обрамленная стилизованным изображением “crowned H-mark”, принадлежат фирме Husqvarna AB.

Все торговые марки используются VSM Group AB по лицензии.



Пожалуйста, знайте, что при подключении этого продукта необходимо внимательно ознакомиться с правилами безопасности в соответствии с действующим Национальным законодательством, установленным для электрических приборов. Если возникают вопросы, пожалуйста, обращайтесь к местному дилеру.



www.husqvarnaviking.com