

# ИНСТРУКЦИЯ ПО ЭКСПЛУАТАЦИИ

**MY/LOCK 134D**

# ИНСТРУКЦИЯ ПО БЕЗОПАСНОСТИ

Ваша швейная машина предназначена только для **ДОМАШНЕГО** использования. Перед использованием внимательно прочтите настоящую инструкцию.

**ОПАСНО!** – Во избежание поражения электрическим током: Никогда не оставляйте машинку подключенной в сеть. Немедленно отключайте питание после работы, а также перед чисткой.

Отключайте питание перед заменой лампы освещения. Используйте для замены лампу того же типа мощностью 15 Вт. Не дотрагивайтесь до машинки упавшей в воду. Немедленно отключите ее.

Не ставьте и не храните машинку там, где она может быть опрокинута в емкость с водой. Избегайте попадания воды или иной жидкости.

**ВНИМАНИЕ!** – Во избежание возгорания, пожара, поражения электротоком и других опасностей.

1. Не позволяйте детям играть и машинкой. Особую осторожность следует проявлять при работе вблизи детей.
2. Используйте машинку только по прямому назначению как описано в настоящей инструкции. Используйте только штатные приспособления, указанные в настоящей инструкции и рекомендованные производителем.
3. Никогда не работайте на неисправной машинке, после ударов и падений, если сетевой шнур и штепсель повреждены, а так же если машинка подверглась воздействию влаги.
4. Не работайте с закрытыми вентиляционными отверстиями. Не допускайте их засорения.
5. Не роняйте и не проталкивайте посторонние предметы в отверстия на корпусе.
6. Не используйте на открытом воздухе.
7. Не используйте машинку в помещении, где распыляются

аэрозоли.

8. При выключении сначала установите все переключатели в положение “0”, затем отсоединяйте питание.
9. При отсоединении питания не тяните за шнур. Держитесь за штепсель.
10. Держите пальцы дальше от движущихся частей. Особое внимание – при работе в непосредственной близости от иглы.
11. Используйте только исправную игольную пластину. Неисправная игольная пластина может привести к поломке иглы.
12. Не используйте гнутые иглы.
13. Не тяните материю во время строчки, это может привести к поломке или повреждению иглы.
14. Выключайте машинку (“0”), когда производите любой вид настройки в зоне работы иглы – как то при вдевании нитки в иглу, замене иглы, установке катушки с нитками, замене прижимной лапки и др.
15. Перед снятием корпуса, смазкой и другими наладочными работами, указанными в настоящей инструкции, отсоединяйте машинку от сети.

## СОХРАНЯЙТЕ НАСТОЯЩУЮ ИНСТРУКЦИЮ!

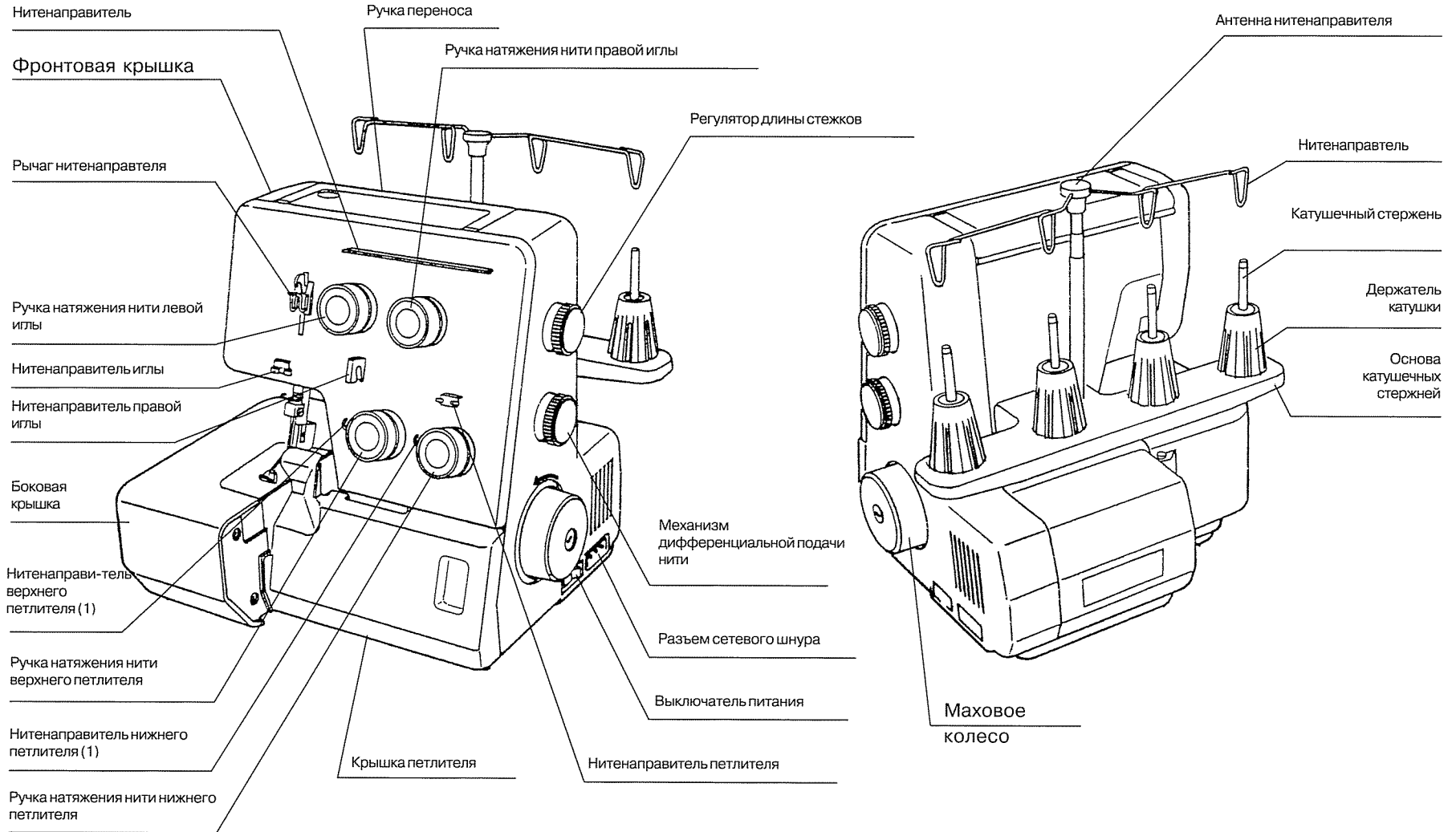
## **Что следует и что не следует делать при пользовании Вашей машинкой**

- \* При замене иглы, лапки, игольной пластины, а также когда оставляете машинку без внимания, всегда отсоединяйте питание.
- \* Не тяните материю во время строчки, это может привести к поломке или повреждению иглы.
- \* Перед чисткой всегда отсоединяйте машинку от сети.
- \* Обращайтесь с педалью осторожно. Избегайте ударов по ней.
- \* Будьте особенно внимательны при работе в непосредственной близости от иглы и ножей, чтобы избежать повреждений

# СОДЕРЖАНИЕ

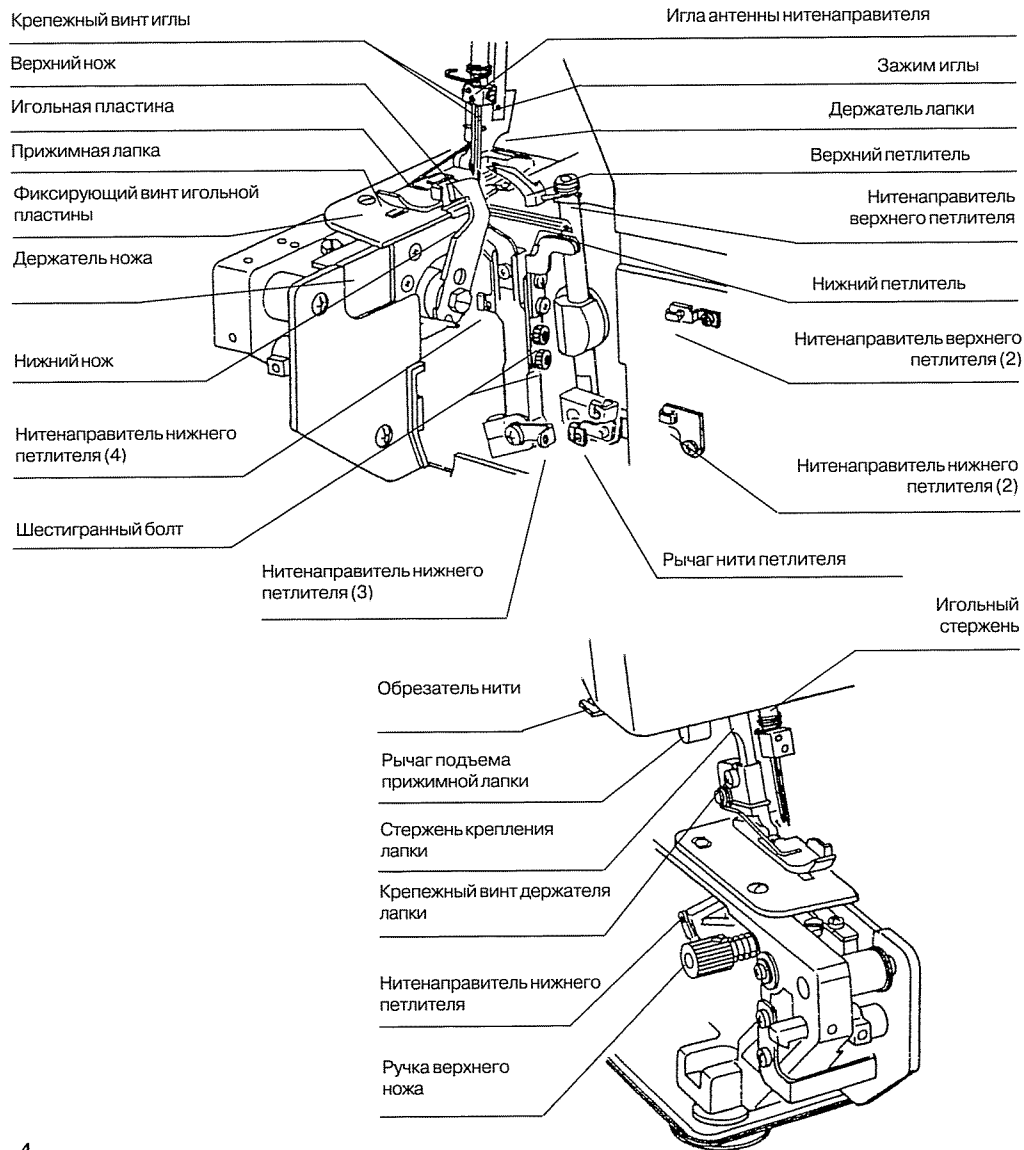
Инструкция по безопасности	1	Натяжение трех нитей	24-25
Содержание	2	Регулировка длины стежков	26
		Дифференциальная подача нити	26
		Как снять прижимную лапку	27
<b>Раздел 1. Знакомство с машиной</b>		Как установить прижимную лапку	27
Основные составные части машины	3-4	Как заменить иглу	28
Принадлежности	4	Отключение верхнего ножа	29
		Включение верхнего ножа	29
<b>Раздел 2. Подготовка к шитью</b>		Типы игольной пластины	30
Подключение машины к сети	5	Замена игольной пластины	30
Ножная педаль	5	Таблица подбора сочетания ткани и нити	31
Вращение махового колеса	6	Закругленный край, зубчатый край и узкая подрубка	32-34
Как открыть/закрыть боковую крышку	6	Декоративная отделка	35
Как открыть/закрыть крышку петлителя	6	Застрачивание мелких складок	36
Положение стержня нитенаправителя	7	Присбаривание	37
Прикрепительный диск и сетка	7		
Как поднять и опустить нажимную лапку	8		
<b>Заправка нитей</b>		<b>Раздел 4. Обслуживание машины и уход за машинкой</b>	
Заправка нити в нижний петлитель	10-11	Чистка верхнего ножа	38
Заправка нити в верхний петлитель	12-13	Чистка механизма захвата ткани	38
Заправка правой иглы	14-15	Замена лампочки	39
Заправка левой иглы	16-17	Смазка машины	40
		Замена верхнего ножа	41
<b>Раздел 3. Выполнение строчек</b>			
Начало строчки	18	<b>Раздел 5. Таблица возможных неисправностей</b>	
Конец строчки	18	Что делать если...	42
Беспрерывные строчки	18	Необязательные принадлежности	43
Закрепление концов строчки	19-20		
Натяжение четырех нитей	21-23		
Заправка нитей (три нити)	24		

## Основные составные части машины

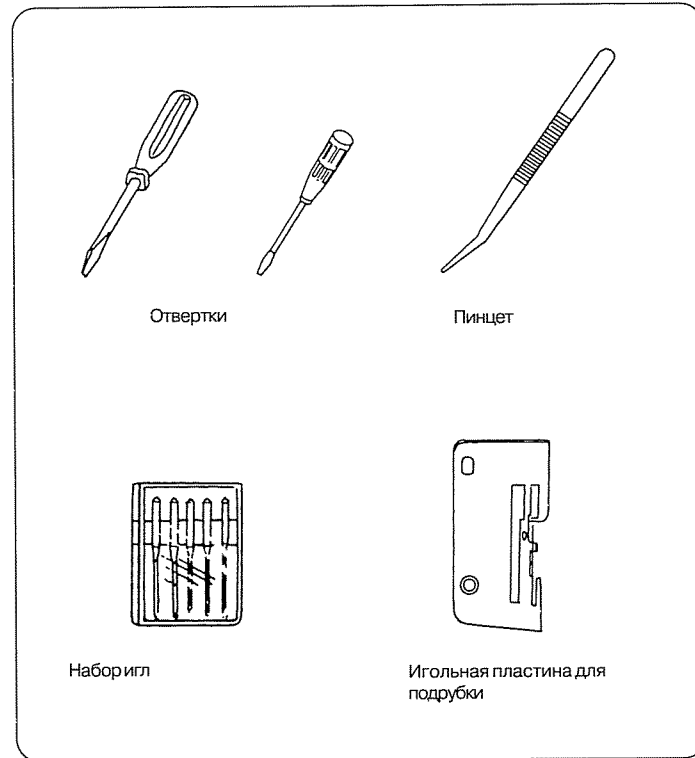


# Раздел 1. Знакомство с машиной

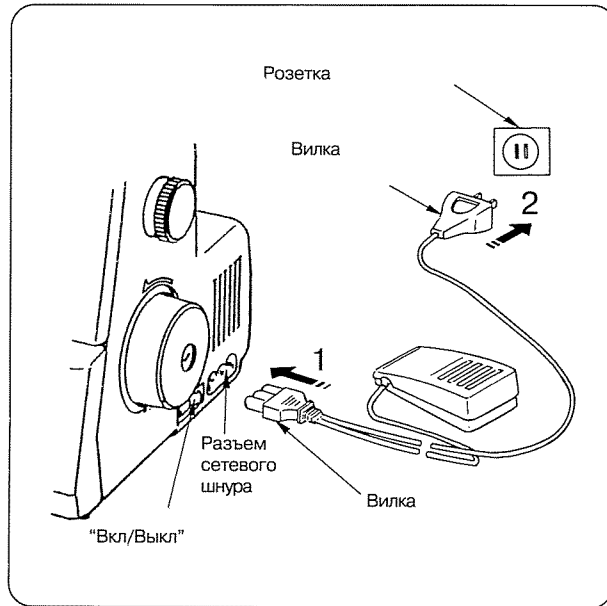
## Основные составные части машины (продолжение)



## Дополнительные принадлежности



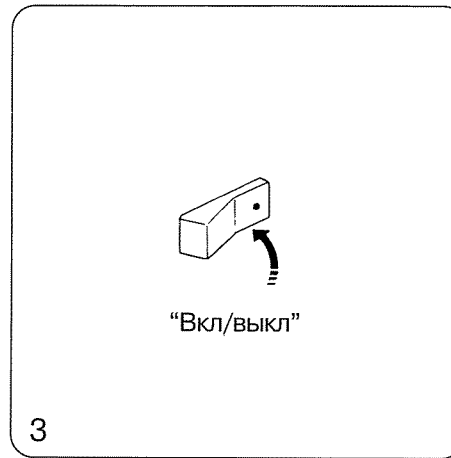
### Подключение питания к машине



**ВНИМАНИЕ:** перед тем как воткнуть вилку в розетку убедитесь, что выключатель питания выключен.

1 Подключите шнур к машине, а вилку – к розетке на стене.

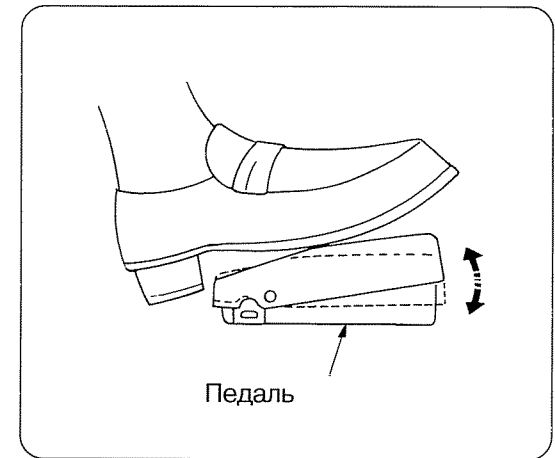
2 Нажмите на кнопку “Вкл./Выкл”, чтобы включить питание



3 Нажмите выключатель, чтобы включить питание и освещение.

**Для Вашей безопасности:**  
Если Вы сделали перерыв в работе, обязательно выключайте питание нажатием кнопки “Вкл./Выкл”. После окончания работы также отключайте ее из розетки.

### Подсоединение педали

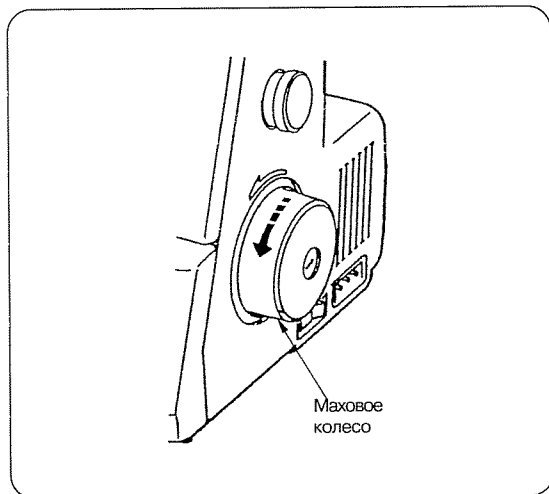


Педалью регулируется скорость, с которой Вы шьете. Чем сильнее Вы давите ногой на педаль, тем выше скорость шитья. При ослаблении давления на педаль скорость снижается.

**Внимание!** Не следует сильно давить на педаль: педаль чувствительна и скорость меняется легким нажатием ноги. Перед началом шитья потренируйтесь на ненужном лоскутке ткани, и выберите ту скорость, которая Вам нужна.

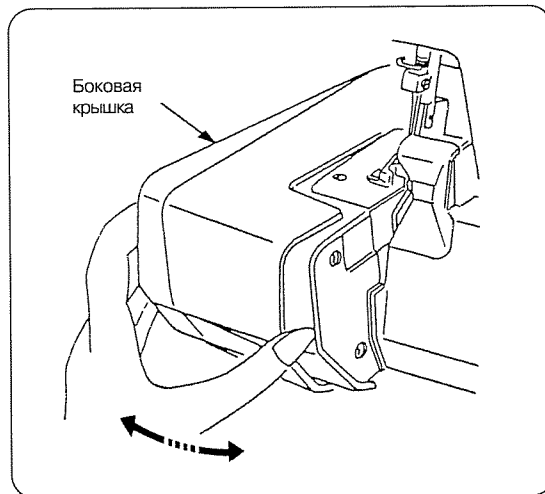
## Раздел 2. Подготовка к шитью

### Вращение махового колеса



Всегда поворачивайте маховое колесо по направлению к себе.

### Как открыть/закрыть боковую крышку



**Чтобы открыть:**

Прижмите боковую крышку влево

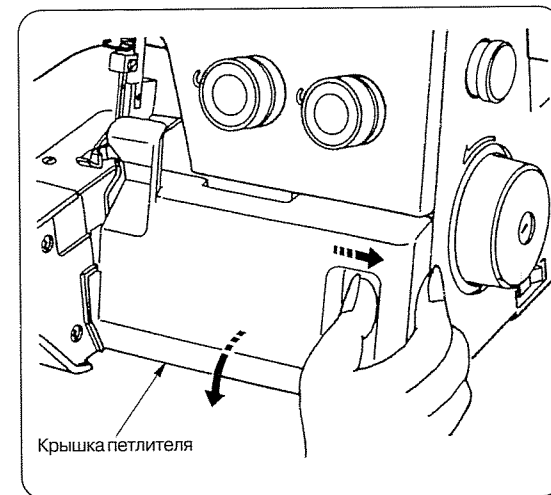
**Чтобы закрыть:**

Прижмите боковую крышку вправо и мягко поверните по направлению к машине

**Для Вашей безопасности:**

Во время работы, всегда закрывайте боковую крышку и крышку петлителя.

### Как открыть/закрыть крышку петлителя:



**Чтобы открыть:**

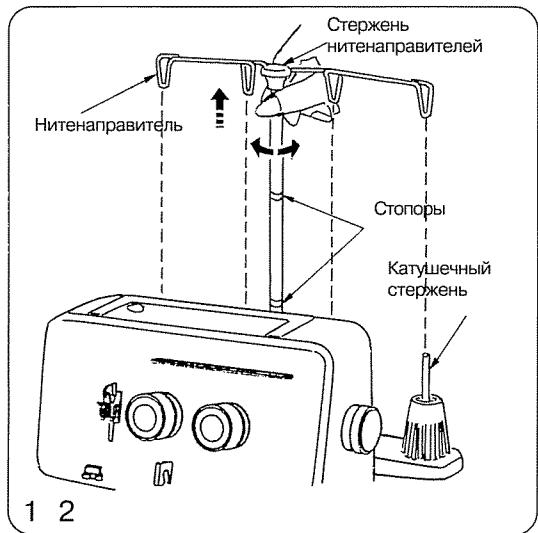
Надавив большим пальцем вправо, потяните крышку петлителя на себя

**Чтобы закрыть:**

Прижмите крышку к корпусу машины и надавите: крышка защелкивается автоматически.

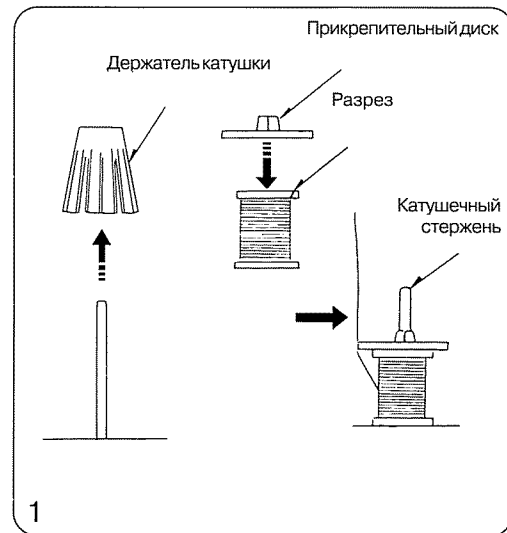


**Положение стержня нитенаправителя**

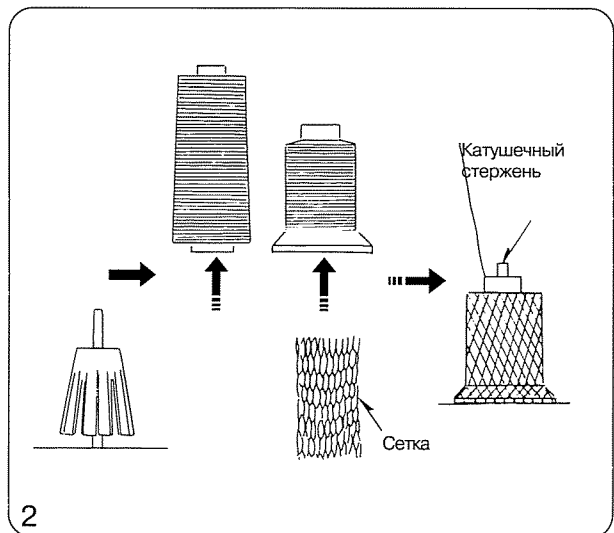


- 1 Вытянуть нитенаправительный стержень вверх до отказа
- 2 Повернуть стержень так, чтобы нитенаправители размещались прямо над катушечными стержнями.

**Прикрепительный диск и сетка**



- 1 Если Вы используете катушку небольшого размера, снимите держатель катушки с катушечного стержня, установите катушку разрезом вверх и установите держатель катушки.
- 2 Если нить слабо натянута на катушку и распускается при шитье, или в процессе заправки необходимо посадить сетку на катушку, как показано выше.

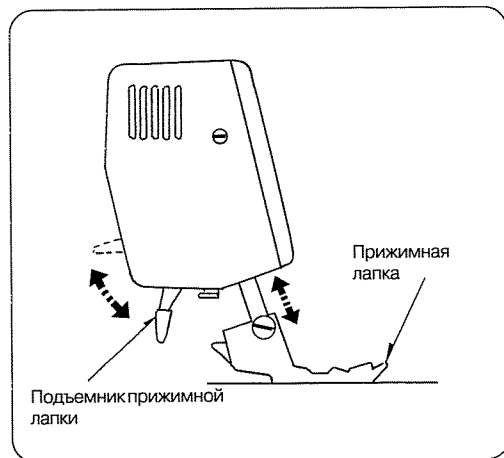


- 2 Если нить слабо натянута на катушку и распускается при шитье, или в процессе заправки необходимо посадить сетку на катушку, как показано выше.

\* Набор применяемых сеток входит в комплектацию машины.

## Раздел 2. Подготовка к шитью

### Как поднимать и опускать прижимную лапку

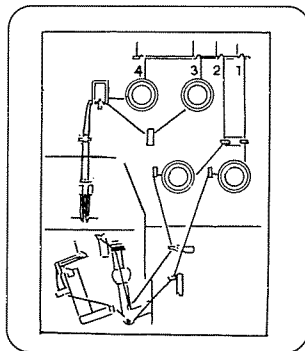
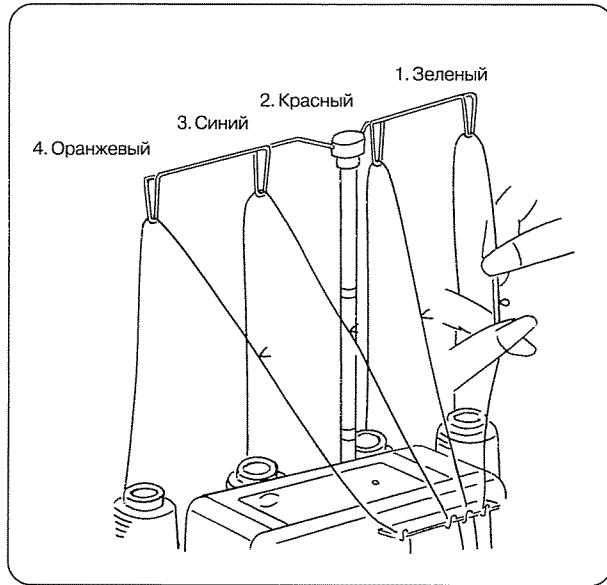


Для того чтобы поднять или опустить прижимную лапку нужно соответственно поднять или опустить подъемник прижимной лапки.

· При работе машины прижимная лапка должна всегда находиться в опущенном состоянии, кроме пробного шитья, заправки нити и стачивания тяжелых тканей.

Натяжение нити должно поддерживаться постоянно, даже при поднятии прижимной лапки.

### Заправка нитей



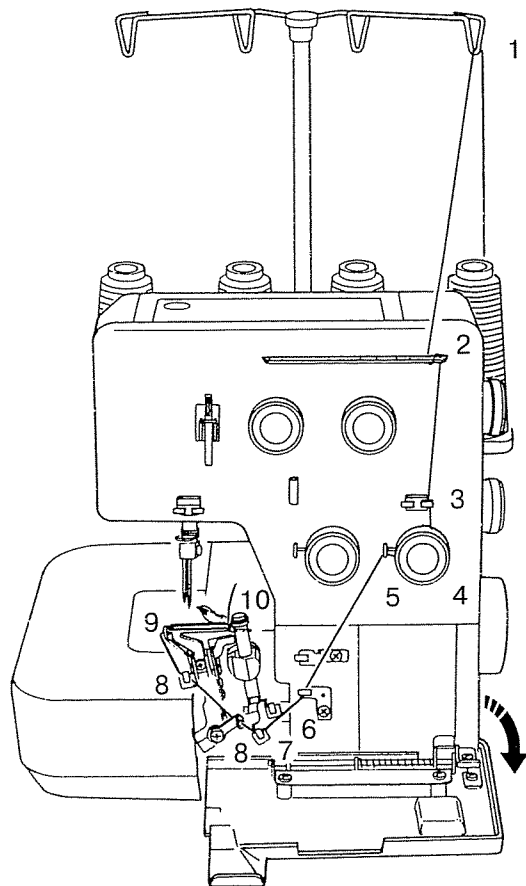
**Схема заправки нити**

(Находится за крышкой петлителя)

- Убедитесь, что питание отключено
- Вытяните стержень нитенаправителей вверх до отказа; откройте боковую крышку и крышку петлителя (стр.6)
- Развяжите узел, связывающий все нити вместе
- Установите катушку на дальний правый держатель катушки. Аккуратно протяните конец нити установленной катушки через правый дальний нитенаправитель (зеленый)
- Проведите нить через диск натяжения нити, нитенаправитель и нижний петлитель
- Установите вторую катушку на второй правый держатель катушки. Аккуратно протяните конец нити установленной катушки через второй правый нитенаправитель (красный)
- Проведите нить через диск натяжения нити, нитенаправитель и нижний петлитель
- Установите третью катушку на второй левый держатель катушки. Аккуратно протяните конец нити установленной катушки через второй левый нитенаправитель (синий)
- Проведите нить через диск натяжения нити и нитенаправитель. Перед тем, как вдевать нить в иглу, удалите прижимную лапку (стр.27). Обрежьте нить с обеих сторон узла. Выньте старую нить из правой иглы и проденьте новую. Для облегчения задачи воспользуйтесь нитевдевателем или пинцетом. Чтобы было больше места для работы, нож можно опустить (стр.29).
- Установите четвертую катушку на дальний левый держатель катушки. Аккуратно протяните конец нити установленной катушки через левый дальний нитенаправитель (оранжевый)
- Проведите нить через диск натяжения нити и нитенаправитель. Перед тем, как вдевать нить в иглу, обрежьте нить с обеих сторон узла. Выньте старую нить из правой иглы и проденьте новую.
- Хорошо натяните обе стороны нити между каждым диском натяжения нити (стр. 11, 13, 15, 17).
- Сверьтесь со схемой заправки нити, которая находится за крышкой петлителя, чтобы убедиться, что нити заправлены верно
- Аккуратно потяните все четыре конца нити по направлению к задней части машины.
- Установите на место прижимную лапку (стр.27). Поставьте нож в верхнюю позицию (стр.29). Закройте боковую крышку и крышку петлителя (стр.6).
- Поверните маховое колесо по направлению к себе, чтобы сделать три или четыре стежка.
- Поместите ткань под переднюю часть прижимной лапки; нет необходимости поднимать ее.

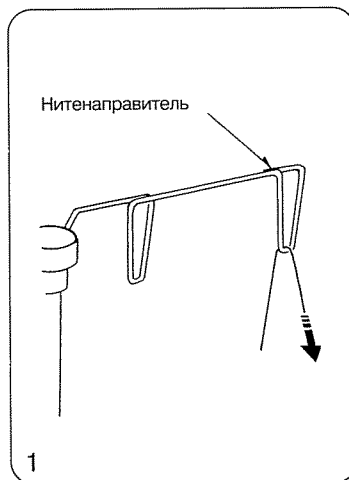
## Раздел 2. Подготовка к шитью

### Заправка нити в нижний петлитель

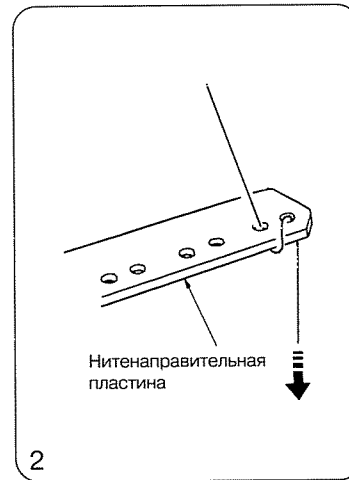


Откройте крышку петлителя и боковую крышку. Снимите прижимную лапку. Установите катушку ниток на правый держатель катушки.

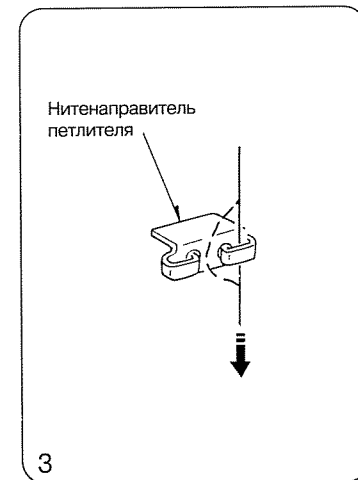
\* Схема заправки нити в нижний петлитель нарисована зеленым



1 Протяните нить через правый нитенаправитель как показано на рисунке 1.

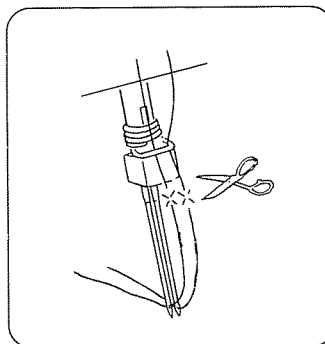


2 Проденьте нить в отверстия нитенаправительной пластины справа (рис.2)

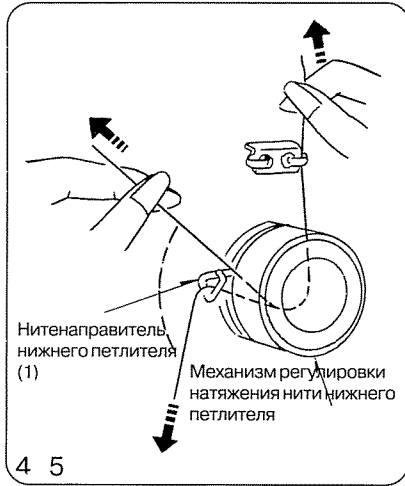


3 Проденьте нить в нитенаправитель петлителя слева направо

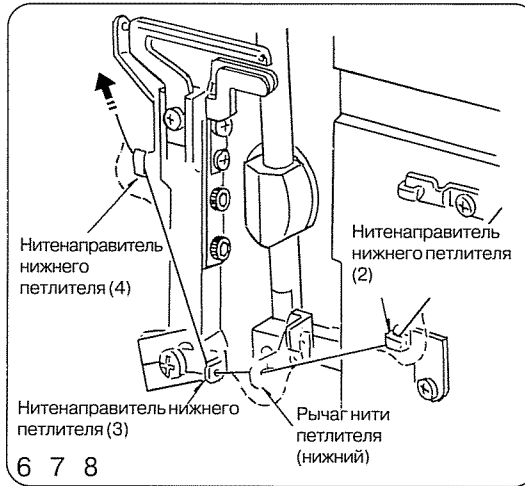
#### Как заправить нить в нижний петлитель



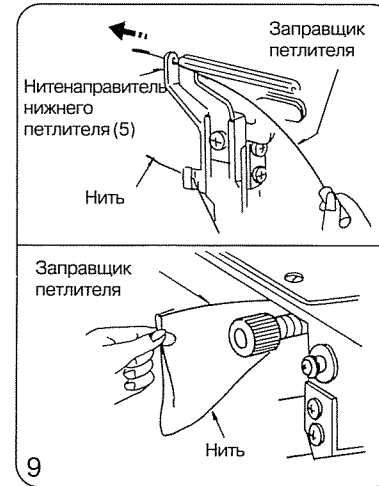
Отрежьте обе нити как показано на рисунке и удалите их из иглол. Заправьте нижний петлитель и вденьте нити в иглы.



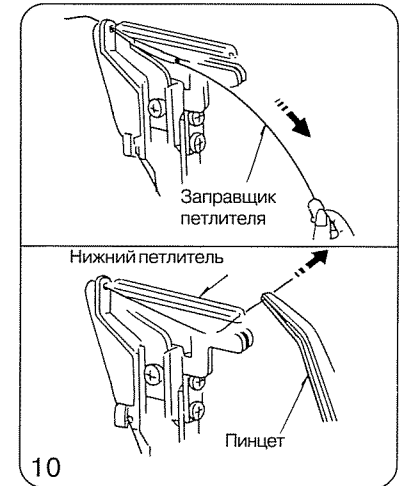
- 4 Протяните нити между диском натяжения нити справа. Затем хорошо натяните обе стороны нити между каждым диском натяжения нити.
- 5 Проденьте нить через нитенаправитель нижнего петлителя (1)



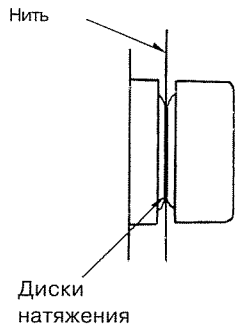
- 6 Проденьте нить через нитенаправитель нижнего петлителя (2)
- 7 Проденьте нить через рычаг нити петлителя (нижний)
- 8 Проденьте нить через нитенаправитель нижнего петлителя (3) и (4)



- 9 Поворачивайте маховое колесо по направлению к себе до тех пор, пока нижний петлитель не уйдет вправо, затем вденьте заправщик в отверстие в нитенаправителе нижнего петлителя (5). Зацепите конец нити заправщиком петлителя. \* Заправщик петлителя входит в комплектацию машины.

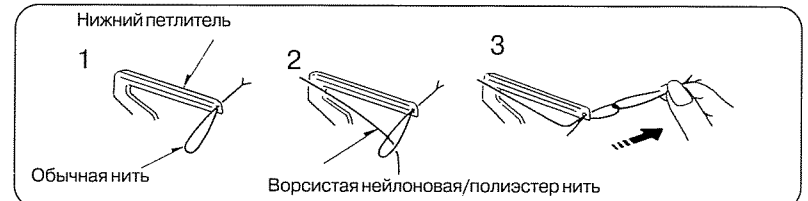


- 10 Аккуратно выньте заправщик чтобы нить прошла через отверстие в нитенаправителе нижнего петлителя (5). Снимите нить с крючка заправщика и вденьте ее в отверстие петлителя, при помощи пинцета вытяните "хвостик" примерно 10 см.



\* Убедитесь, что нить находится между дисками натяжения.

**ВНИМАНИЕ!** Как заправлять ворсистые нейлоновые/полиэстер нитки.

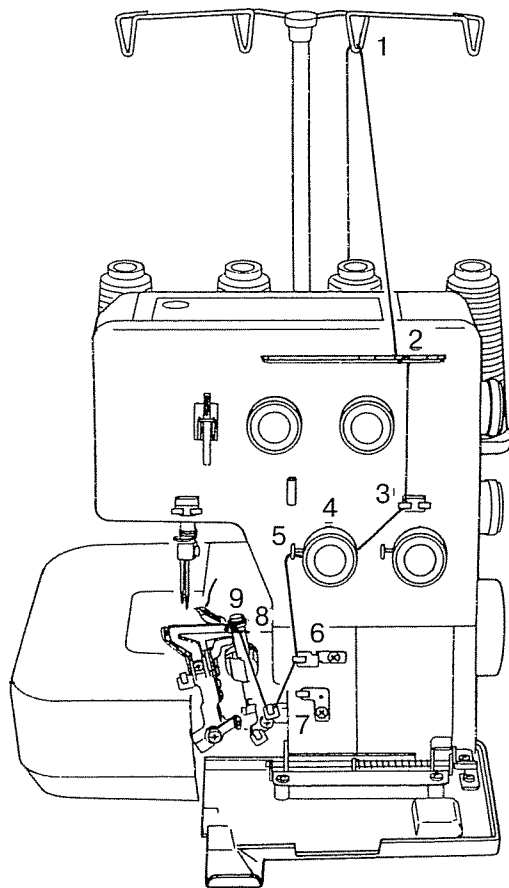


На рисунке показан самый простой способ заправки ворсистой нейлоновой/полиэстер нити в иглу.

\* Применяйте этот же метод при заправке верхнего петлителя

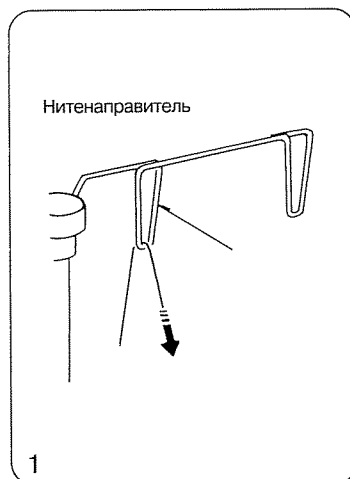
## Раздел 2. Подготовка к шитью

### Заправка нити в верхний петлитель

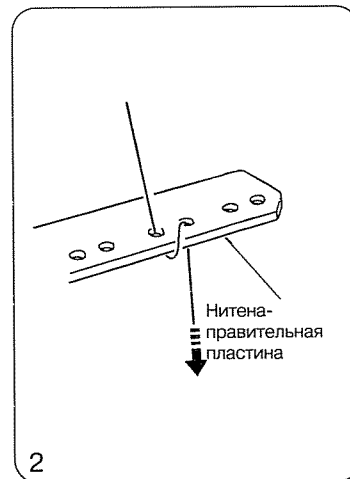


Установите катушку на втором правом держателе катушки.

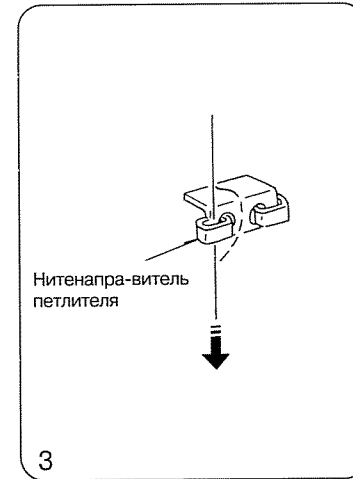
\* Схема заправки нити в верхний петлитель нарисована красным



1 Протяните нить через второй правый нитенаправитель как показано на рисунке 1.

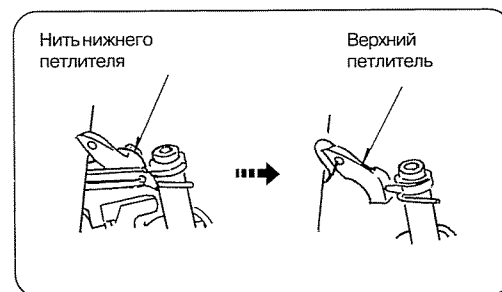


2 Проденьте нить в отверстия второго ряда нитенаправительной пластины справа (рис.2)

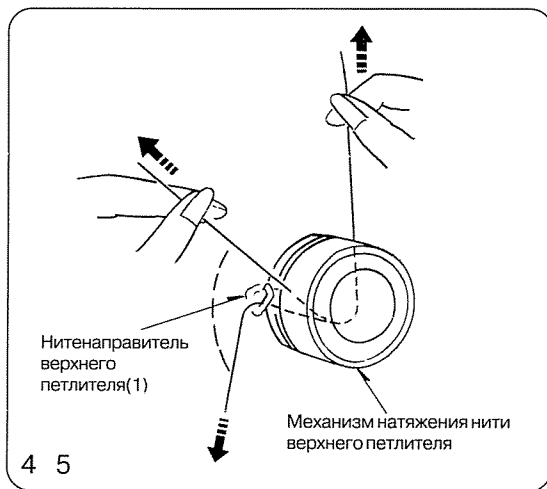


3 Проденьте нить в левую часть нитенаправителя петлителя справа налево.

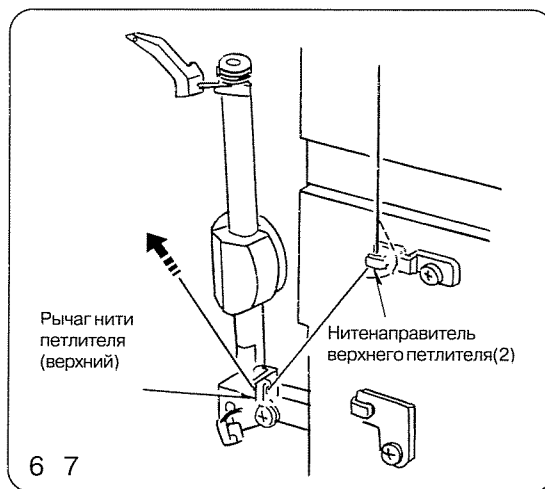
### Как заправить нить в верхний петлитель



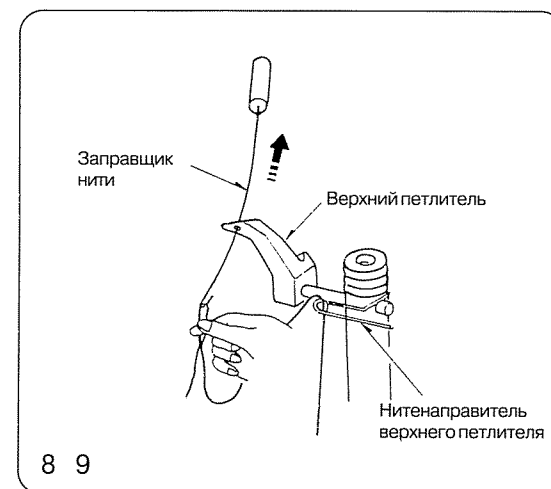
Поворачивайте маховое колесо по направлению к себе до тех пор, пока верхний петлитель не достигнет середины своей амплитуды, отцепите нить нижнего петлителя от верхнего петлителя. Заправьте нить в верхний петлитель.



- 4 Заправьте нить между дисками натяжения справа, затем потяните за обе стороны нити.
- 5 Заправьте нить в нитенаправитель верхнего петлителя (1)



- 6 Заправьте нить в нитенаправитель верхнего петлителя (2)
- 7 Поворачивайте маховое колесо по направлению к себе до тех пор, пока верхний петлитель не достигнет середины своей амплитуды, затем заправьте нить в рычаг нити петлителя (верхний)

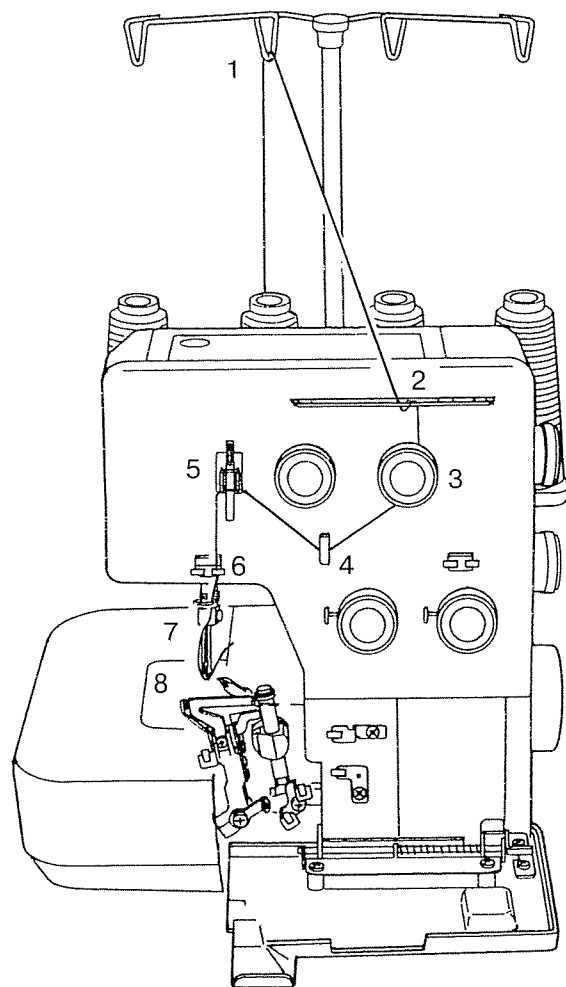


- 8 Заправьте нить в нитенаправитель верхнего петлителя.
- 9 Вденьте заправщик в отверстие в верхнем петлители. Зацепите конец нити заправщиком петлителя. Аккуратно выньте, заправщик чтобы нить прошла через отверстие. Снимите нить с крючка заправщика и вденьте ее в отверстие верхнего петлителя, оставьте "хвостик" примерно 10 см.

\* Заправщик петлителя входит в комплектацию машины.

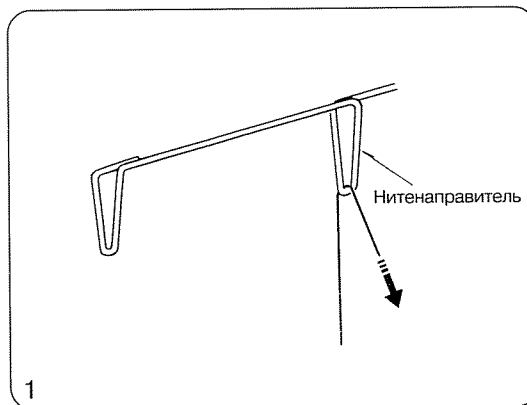
## Раздел 2. Подготовка к шитью

### Заправка правой иглы

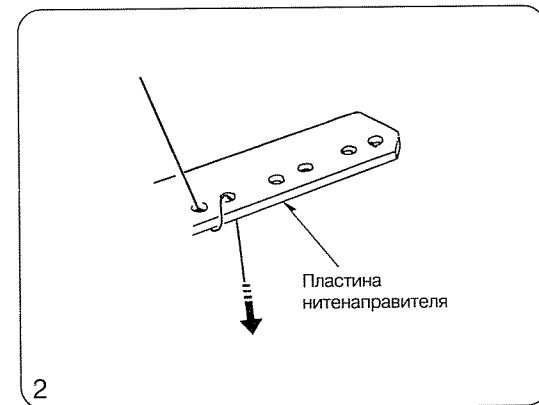


Установите катушку на второй левый держатель катушки.

\* Схема заправки нити в правую иглу нарисована синим

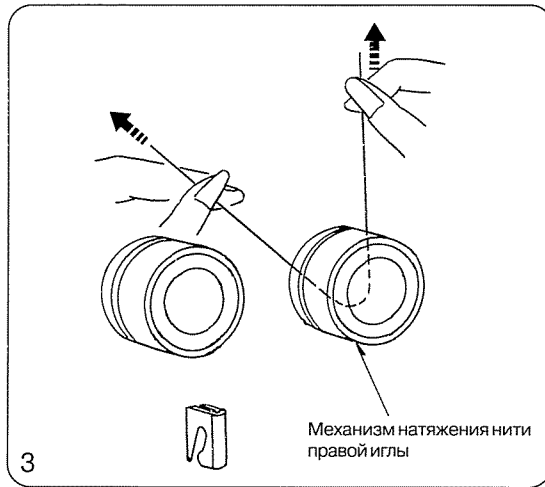


1 Протяните нить через второй левый нитенаправитель как показано на рисунке

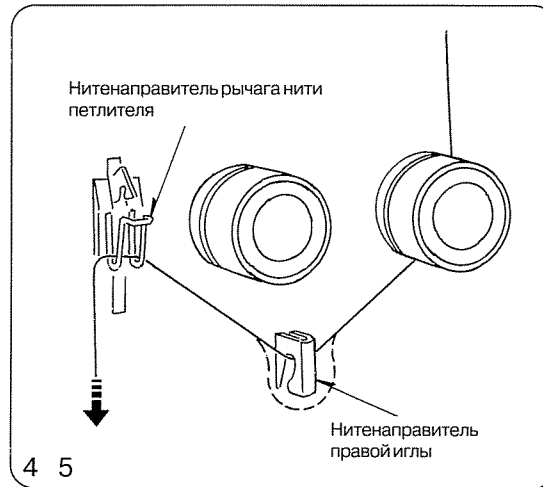


2 Проденьте нить в отверстия второго ряда нитенаправительной пластины слева (рис.2)

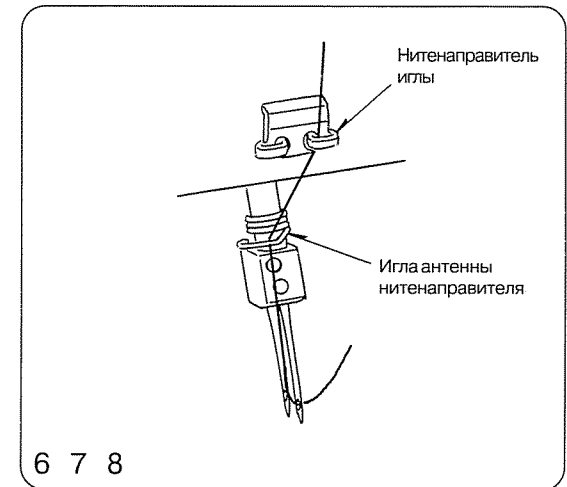




3 Заправьте нить между дисками натяжения справа, затем потяните за обе стороны нити.



4 5 Поворачивайте маховое колесо по направлению к себе до тех пор, пока игольный стержень не займет крайнюю высокую позицию, затем заправьте нить в нитенаправитель правой иглы и нитенаправитель рычага нити петлителя.

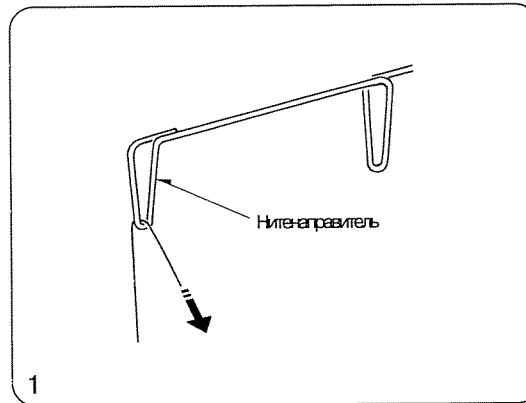
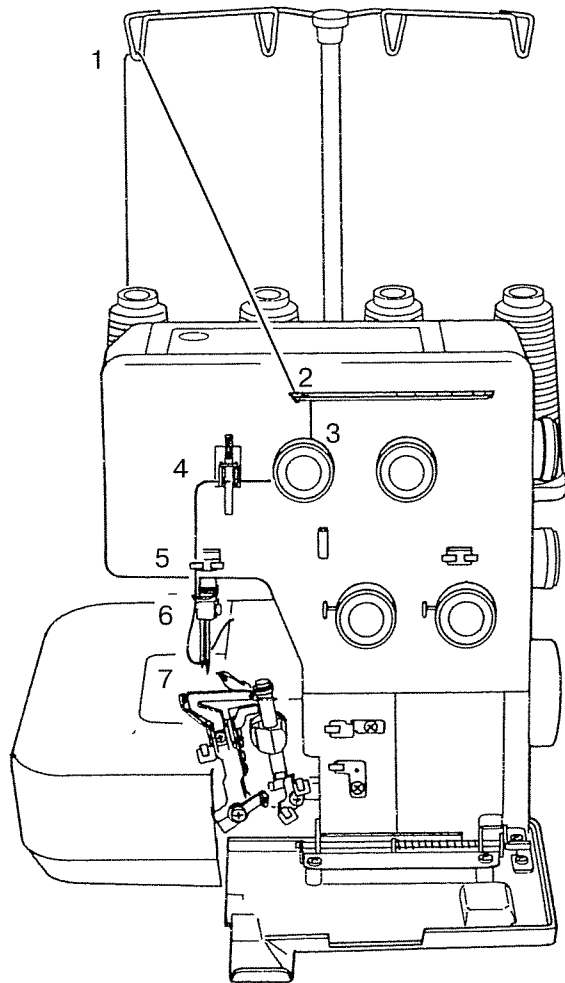


6 Проденьте нить в нитенаправитель иглы слева направо.  
 7 Проденьте нить в иглу антенны нитенаправителя иглы слева направо.  
 8 Заправьте нить в правую иглу как показано на рисунке и оставьте "хвостик" примерно 10 см от ушка иглы до задней части лапки.

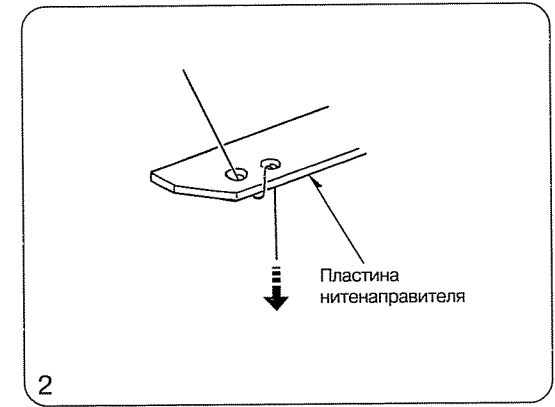
**ВНИМАНИЕ!** Заправить нить в иглу будет легче, если снять прижимную лапку (стр. 27) и нижний нож (стр.29).

## Раздел 2. Подготовка к шитью

### Заправка левой иглы



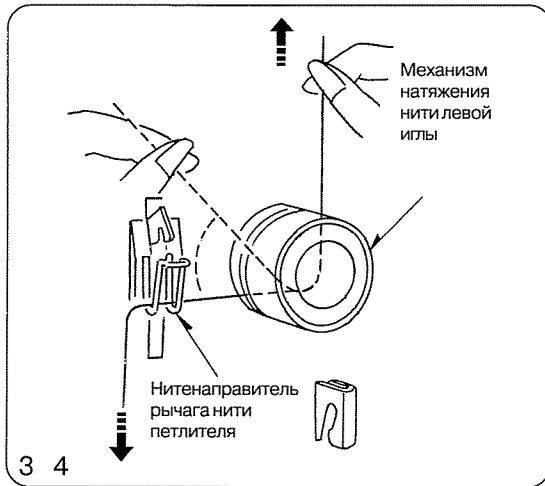
1 Протяните нить через левый нитенаправитель как показано на рисунке



2 Проденьте нить в отверстия нитенаправительной пластины слева (рис.2)

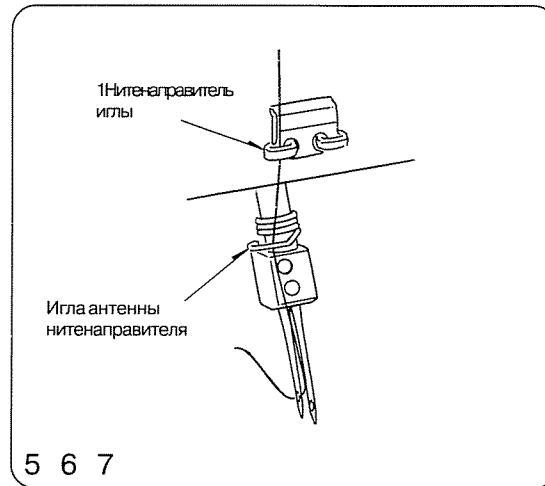
Установите катушку на левом держателе катушки.

\* Схема заправки нити в левую иглу нарисована оранжевым



3 Заправьте нить между дисками натяжения справа, затем потяните за обе стороны нити.

4 Поворачивайте маховое колесо по направлению к себе до тех пор, пока игольный стержень не займет крайнюю высокую позицию, затем заправьте нить в нитенаправитель рычага нити петлителя.



5 Проденьте нить в нитенаправитель иглы слева направо.

6 Проденьте нить в иглу антенны нитенаправителя иглы слева направо.

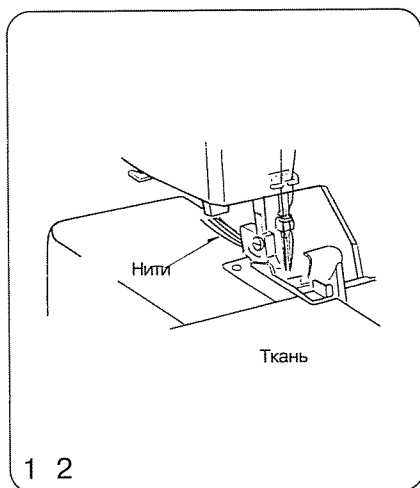
7 Заправьте нить в левую иглу как показано на рисунке и оставьте "хвостик" примерно 10 см от ушка иглы до задней части лапки.

**ВНИМАНИЕ!** Заправьте нить в иглу будет легче, если снять прижимную лапку (стр. 27) и нижний нож (стр.29).

- Аккуратно потяните все четыре конца нити по направлению к задней части машины.
  - Установите на место прижимную лапку (стр.27).
  - Протяните все четыре нити под прижимную лапку.
  - Поставьте нож в верхнюю позицию (стр.29).
  - Закройте боковую крышку и крышку петлителя (стр.6).
- Поверните маховое колесо по направлению к себе, чтобы сделать три или четыре стежка.

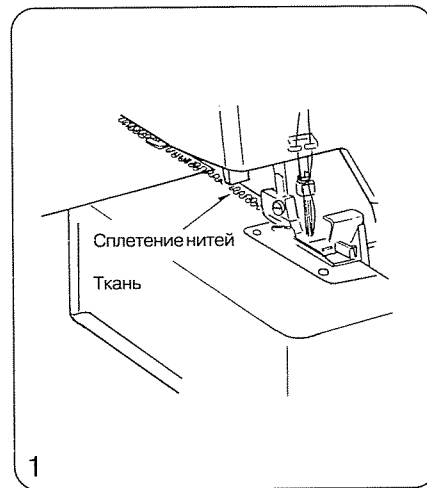
## Раздел 3. Выполнение строчек

### Начало строчки

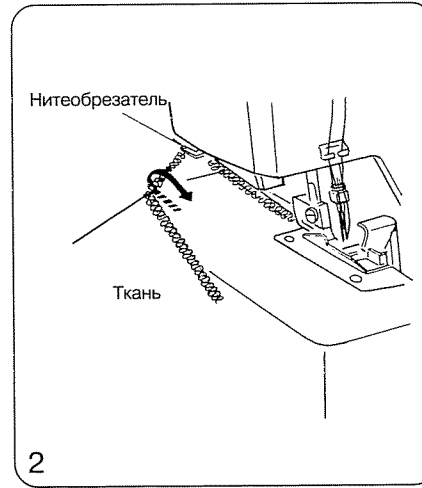


- 1 Поместите ткань под переднюю часть прижимной лапки; нет необходимости поднимать ее.
- 2 Поверните маховое колесо по направлению к Вам два-три раза и проверьте качество выполненного сплетения нитей. Затем медленно начинайте шить. Ткань будет захватываться автоматически. Направляйте ткань в нужном направлении.

### Конец строчки

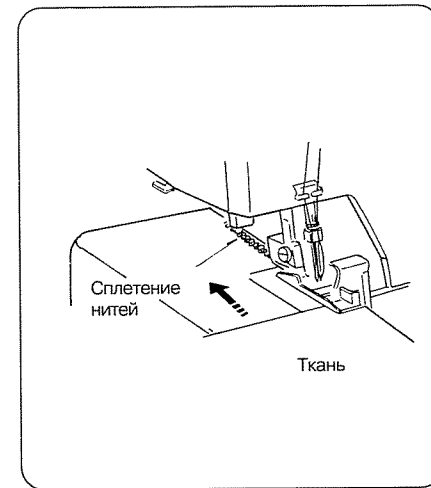


- 1 Когда строчка завершена, медленно продолжите работу машины, чтобы образовалось сплетение нитей длиной примерно 12 см, слегка натягивая строчку назад.



- 2 Обрежьте нить нитеобрезателем, как показано выше, оставив примерно 5 см сплетения нитей от края ткани.

### Продолжение шитья

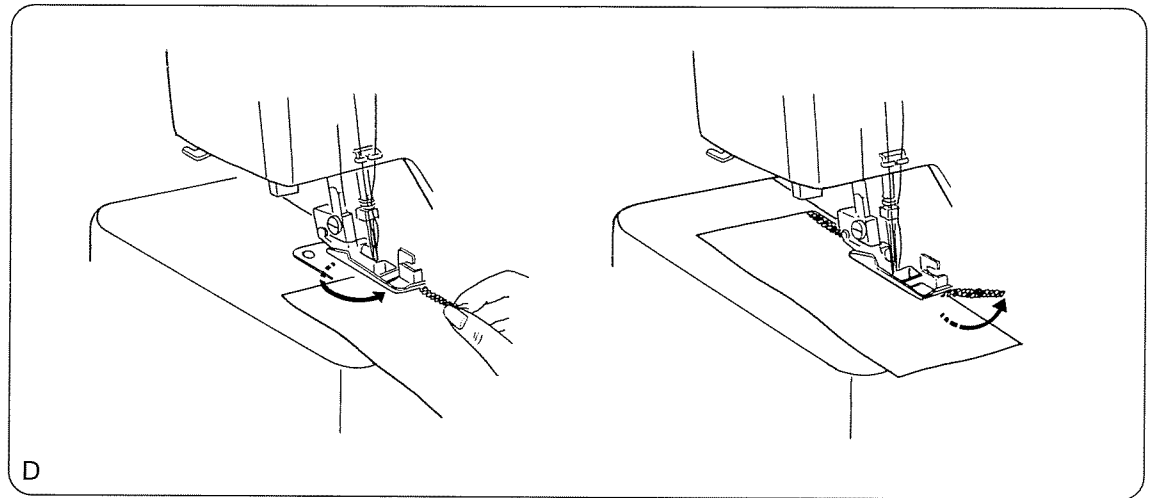
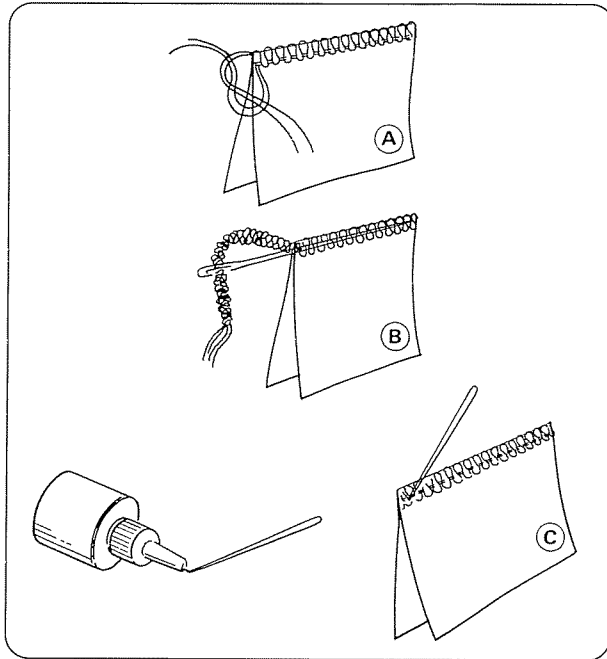


Поместите ткань, под переднюю часть прижимной лапки и начинайте шить. Нет необходимости поднимать прижимную лапку при работе с обычной тканью.

\* При работе с тяжелой толстой тканью, поднимите прижимную лапку и поместите ткань впереди ножа. Затем опустите лапку и начинайте шить.

### Закрепление конца строчки

Чтобы избежать распускания строчки, необходимо оставлять сплетение нитей примерно 5 см в начале и в конце шва. Чтобы сохранить начало и конец строчки выберете один из следующих методов.



#### **В начале:**

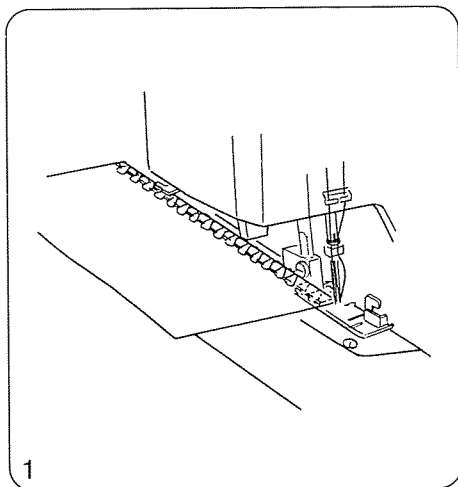
- A. Разделите концы нитей и свяжите
- B. Вденьте сплетение нитей в иглолку с большим ушком и протяните ее между оверлочной строчкой и тканью.
- C. Нанесите небольшое количество уплотняющего состава (марки Fray Check TM или Fray-No-More TM) на край ткани. Обрежьте нить у края ткани.
- D. Закрепление обратной строчкой
  1. Перед тем, как положить ткань под прижимную лапку, сделайте несколько стежков, чтобы образовалось сплетение нитей длиной примерно 5 см.
  2. Поместите ткань под прижимную лапку. Выполните несколько стежков и остановите машину.
  3. Поднимите прижимную лапку и продвиньте сплетение нитей слева вокруг и под прижимную лапку.
  4. Поместите сплетение нитей между прижимной лапкой и верхним ножом, и опустите прижимную лапку, зафиксировав это положение сплетения нитей.
  5. Прострочив примерно 2.5см, переместите строчку справа над верхним ножом и обрежьте ее.

## Раздел 3. Выполнение строчек

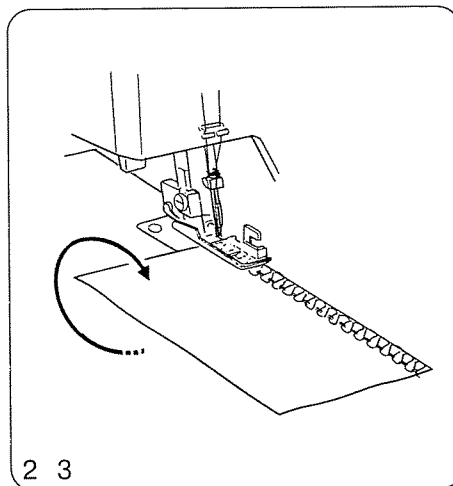
### Закрепление конца строчки

#### В конце

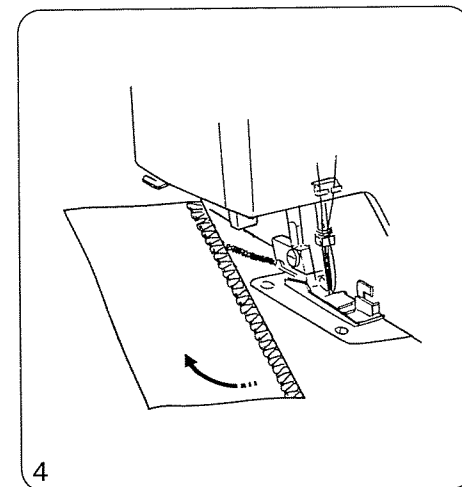
Используйте те же способы, что и в начале строчки за исключением метода закрепления обратной строчкой или метод, описанный ниже.



1 Сделайте один стежок от окончания строчки.



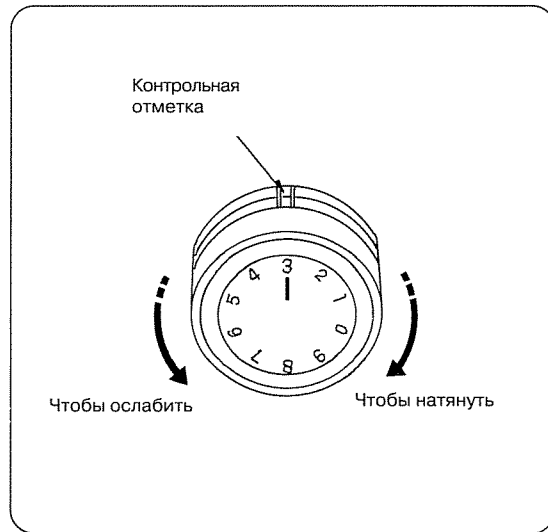
1 Поднимите иглу и прижимную лапку и плавно потяните нити от зубца.  
2 Переверните ткань.



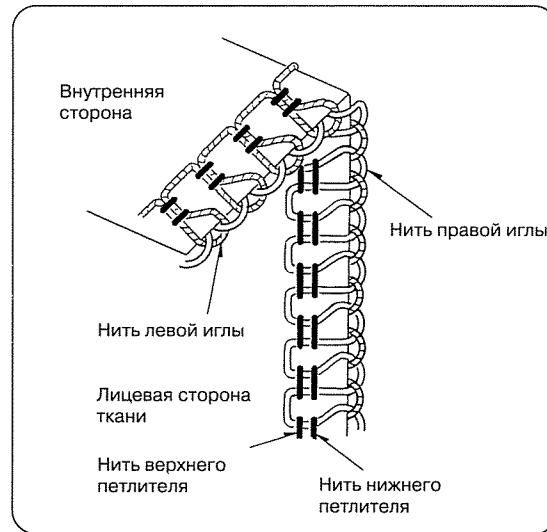
4 Прострочите примерно 2.5см поверх строчки и, под углом, вытяните ткань.

## Натяжение четырех нитей

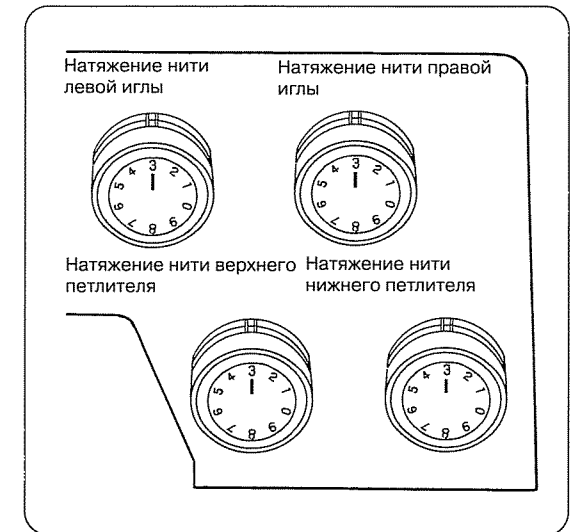
### Механизм натяжения нити



### Правильное натяжение



### Натяжение нити



Черточка под цифрой 3 каждого из механизмов натяжения нити показывает нормальное натяжение 4 или 3 рабочих нитей, однако, установленное натяжение нити может быть изменено, в зависимости от вида ткани и нити, с которыми Вы работаете (См. стр. 22 и 23).

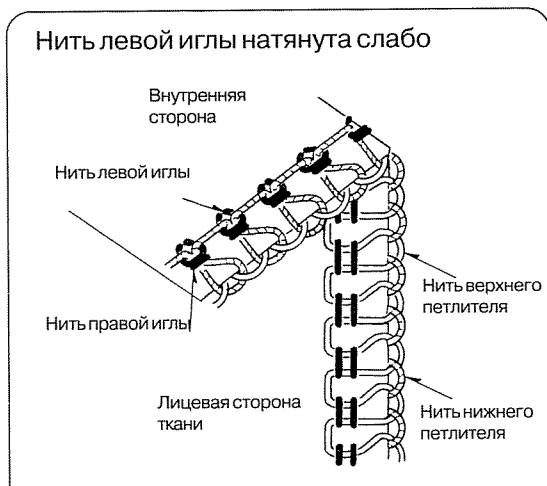
# Раздел 3. Выполнение строчек

## Натяжение четырех нитей

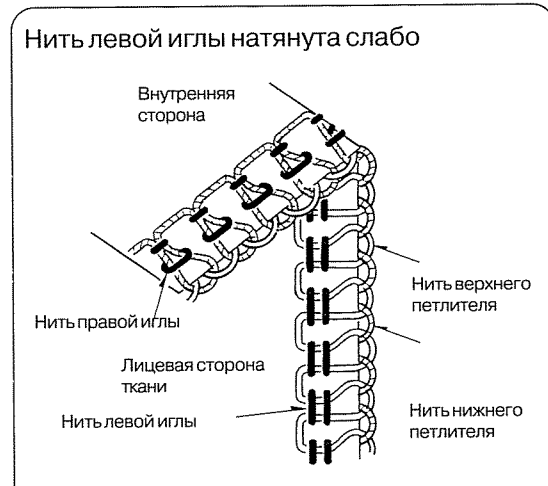
### Установка натяжения нити

Установите все четыре механизма натяжения нити на "3". Начните шить и проверьте натяжение нити

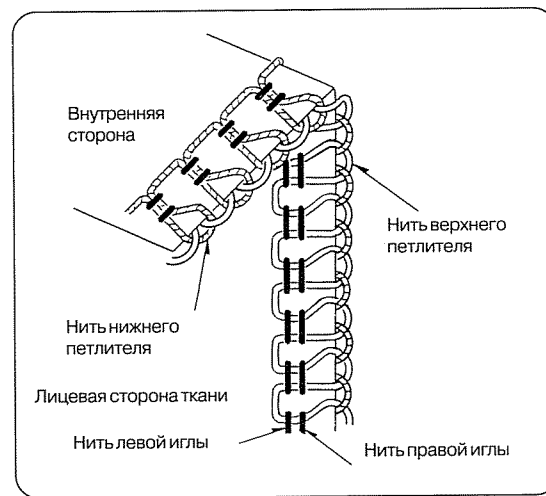
#### Неправильное натяжение



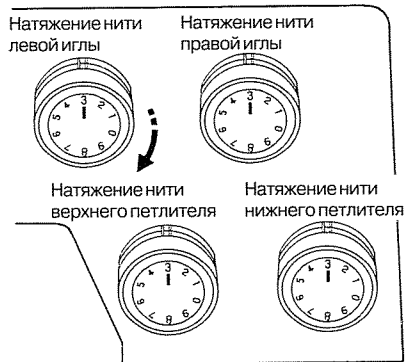
#### Неправильное натяжение



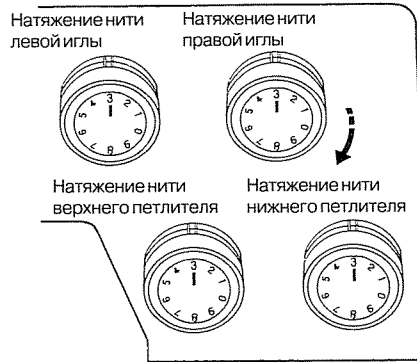
#### Правильное натяжение



#### Увеличиваем натяжение нити левой иглы



#### Увеличиваем натяжение нити правой иглы

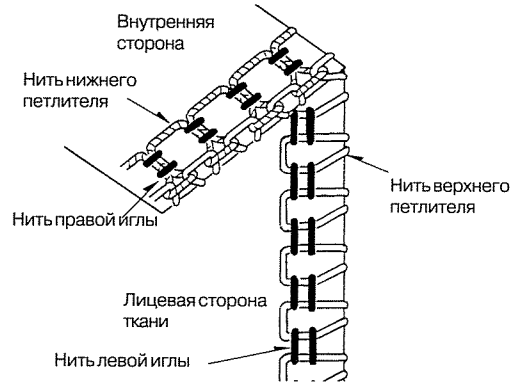


\* Для облегчения регулировки натяжения нитей используйте нити разных цветов.

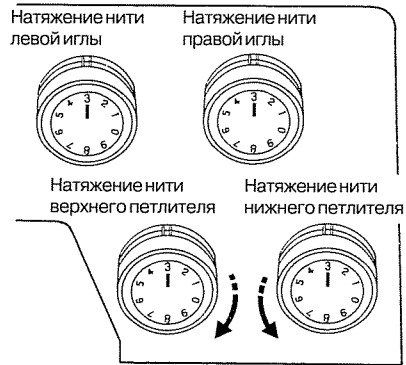


**Неправильное натяжение**

Нить нижнего петлителя слишком натянута и/или нить верхнего петлителя натянута слабо

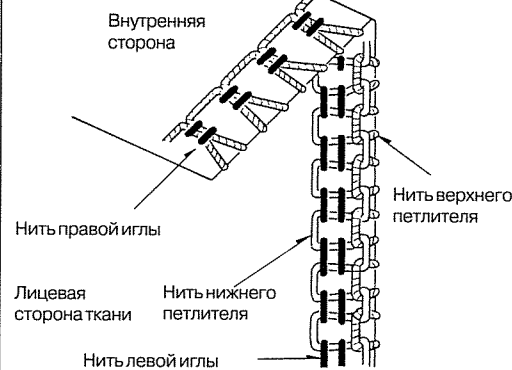


Уменьшаем натяжение нити нижнего петлителя и/или увеличиваем натяжение нити верхнего петлителя

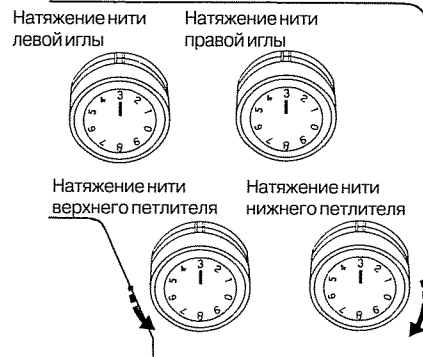


**Неправильное натяжение**

Нить нижнего петлителя слишком натянута и/или нить верхнего петлителя натянута слабо



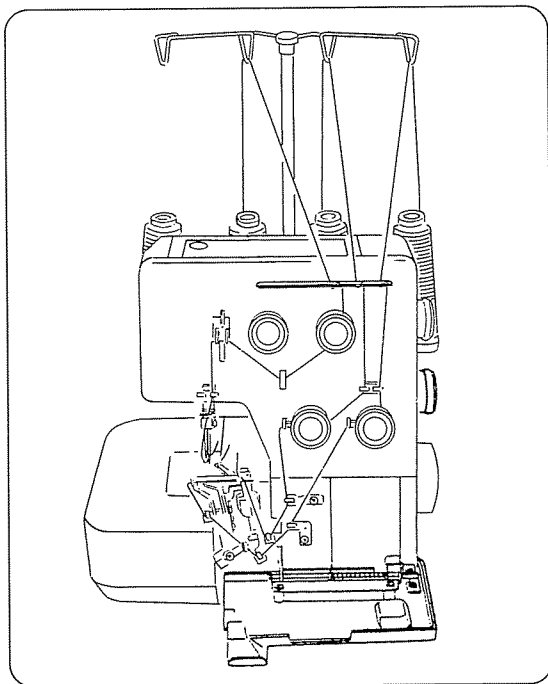
Уменьшаем натяжение нити нижнего петлителя и/или увеличиваем натяжение нити верхнего петлителя



## Раздел 3. Выполнение строчек

### Заправка нитей (три нити)

Используем только иглу справа  
(для узкой трех ниточной строчки)

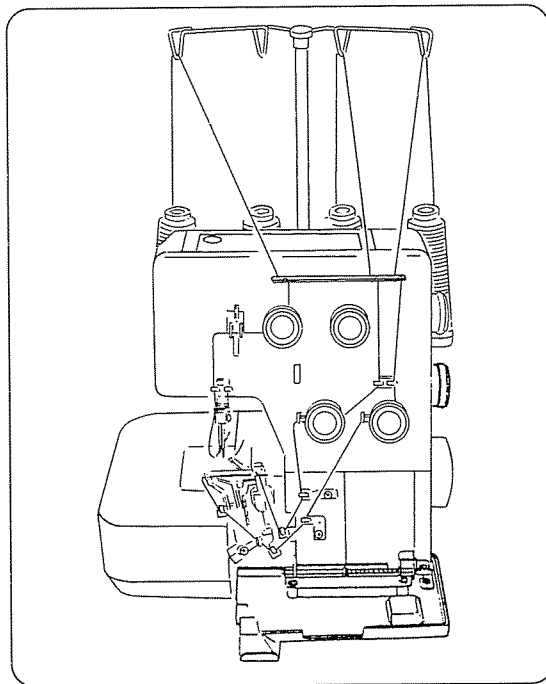


Отсоедините питание машины от сети.  
Удалите левую иглу и нить.  
Слегка затяните фиксирующий  
винт левой иглы, чтобы не потерять его.

Чтобы заменить иглу для выполнения трех ниточной строчки

Ослабьте оба фиксирующих винта и удалите иглу. Вставьте иглу, которой Вы будете шить как можно глубже и затяните фиксирующий винт иглы. Затем слегка затяните второй фиксирующий винт с другой стороны, чтобы он не выпал.

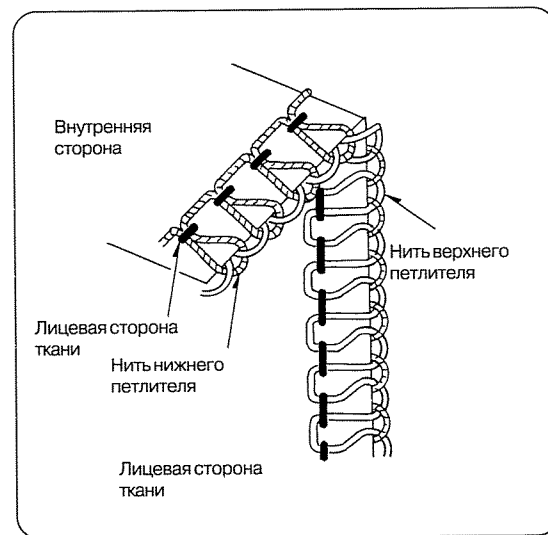
Используем только иглу слева  
(для широкой трех ниточной строчки)



Удалите правую иглу и нить.  
Слегка затяните фиксирующий винт  
Правой иглы, чтобы не потерять его.

### Натяжение трех нитей

#### Правильное натяжение

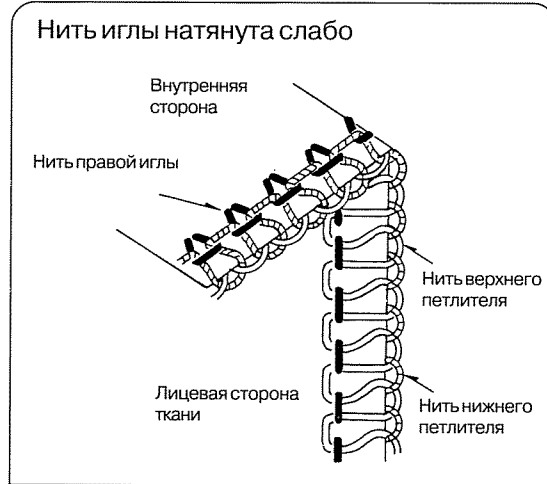


Установление натяжения нити, может  
быть, зависит от вида ткани и нити, с  
которыми Вы работаете (См. стр.25).

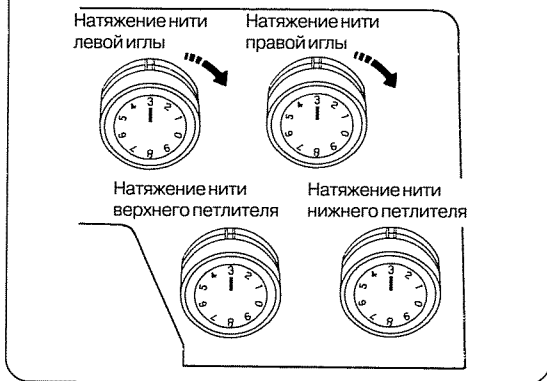
## Установка натяжения

Установите все три механизма натяжения нити на "3". Начните шить и проверьте натяжение нити.

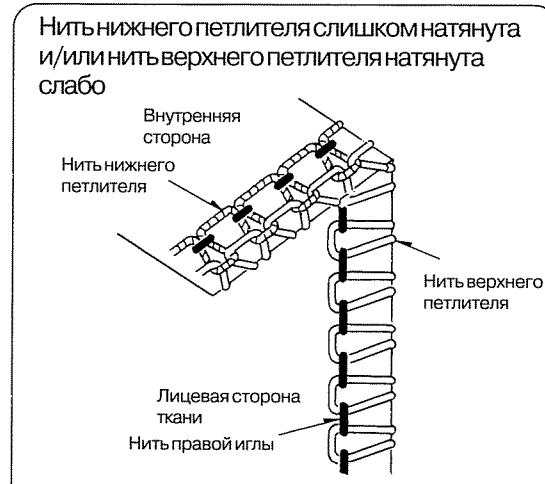
### Неправильное натяжение



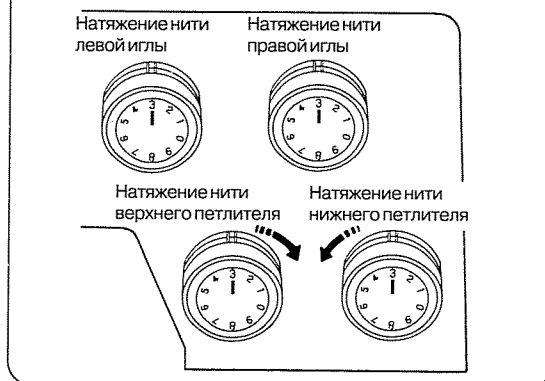
### Увеличиваем натяжение нити левой иглы



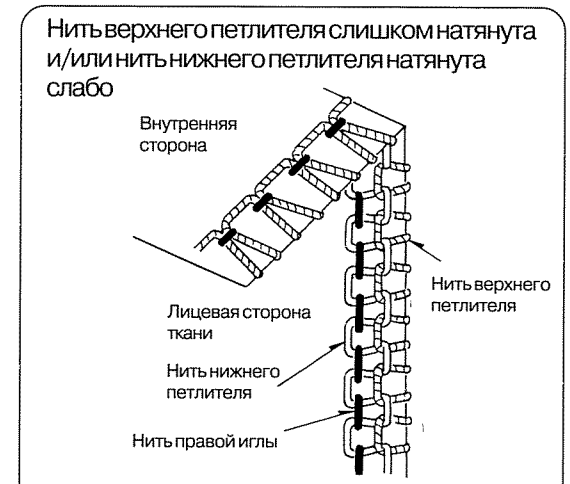
### Неправильное натяжение



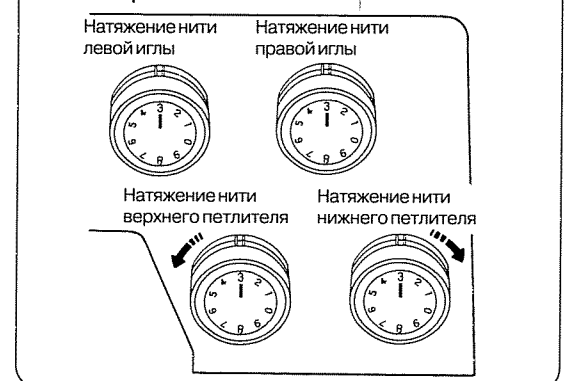
### Уменьшаем натяжение нити нижнего петлителя и/или увеличиваем натяжение нити верхнего петлителя



### Неправильное натяжение



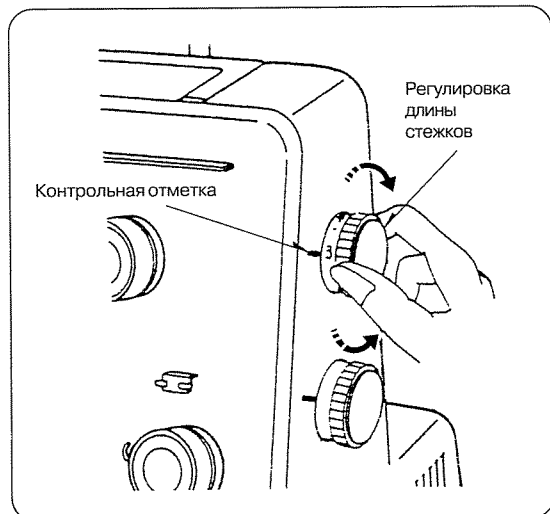
### Увеличиваем натяжение нити нижнего петлителя и/или уменьшаем натяжение нити верхнего петлителя



\*Для облегчения регулировки натяжения нитей используйте нити разных цветов.

## Раздел 3. Выполнение строчек

### Регулировка длины стежков



Чтобы выбрать нужную длину стежка поверните механизм установки длины стежка.

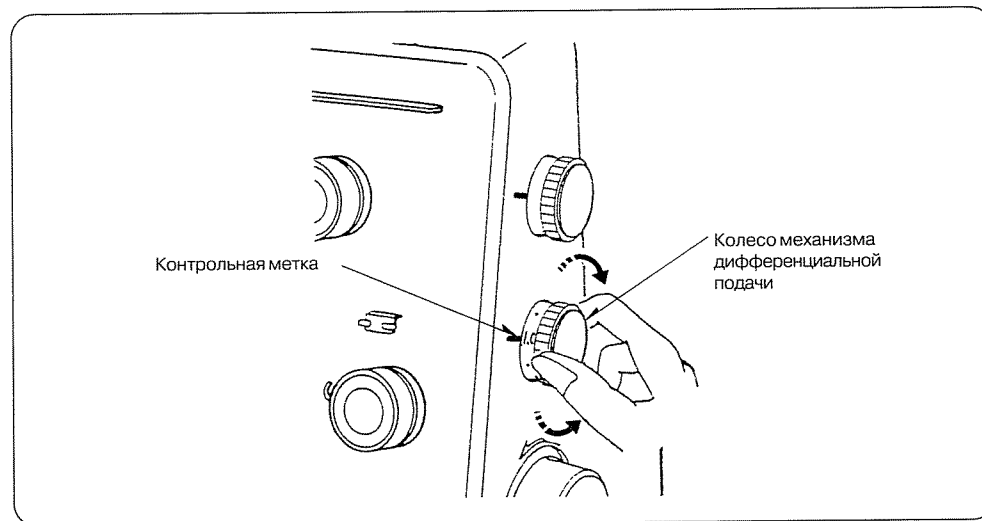
Длина стежка пропорциональна цифрам на механизме установки длины стежка.

Длина стежка от 1 до 4 мм.

Положение "R" для узкого подрубочного стежка и для стежка с подворотом ткани.

\* Максимальное соотношение дифференциальной подачи – 2.0 – нужно использовать при длине стежка от 1 до 3.3 мм. Если длина стежка установлена между 3.3 и 4 мм, то максимальное соотношение дифференциальной подачи будет автоматически установлено между 2.0 и 1.7.

### Дифференциальная подача нити



Дифференциальная подача нити может быть изменена поворотом колеса механизма дифференциальной подачи.

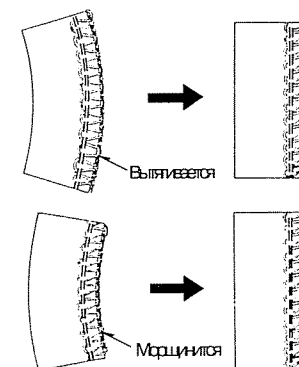
Цифры на нем показывают соотношение дифференциальной подачи между основным и второстепенным подающим действием.

**1.0** показывает нейтральное положение – нет дифференциальной подачи.

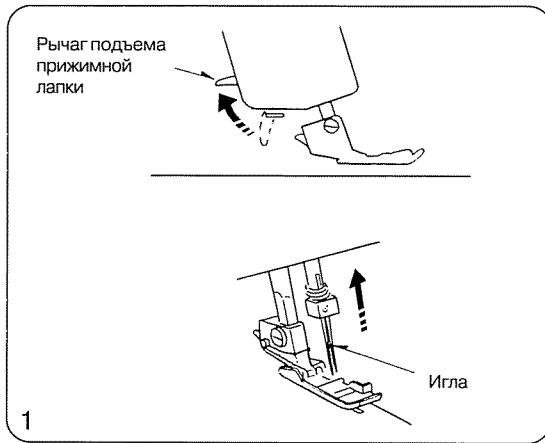
#### **Установка**

\* Если ткань после строчки вытянулась, поверните колесо против часовой стрелки (на 2.0).

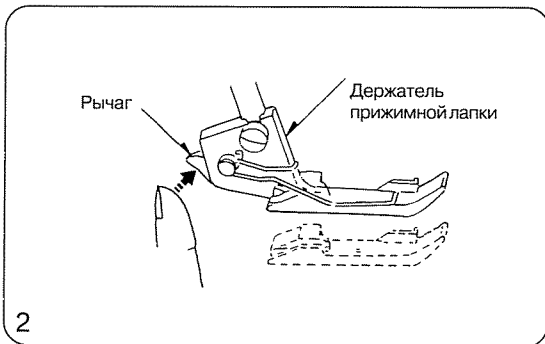
\* Если ткань после строчки морщится, поверните колесо по часовой стрелке (на 0.7).



Как снять прижимную лапку

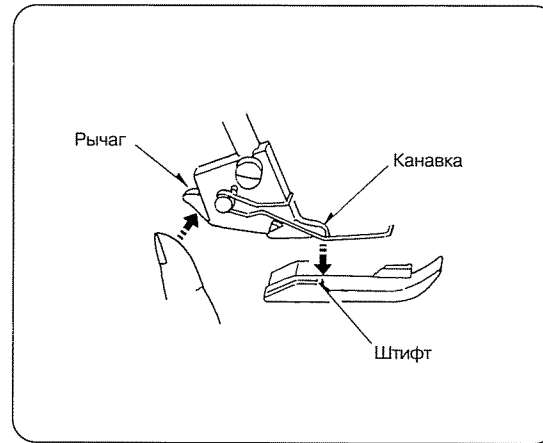


1 Поднимите иглу и прижимную лапку



2 Нажмите рычаг, расположенный за прижимной лапкой

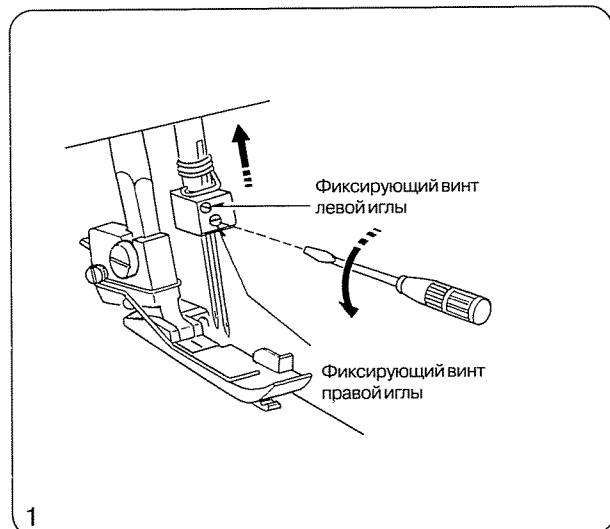
Как установить прижимную лапку



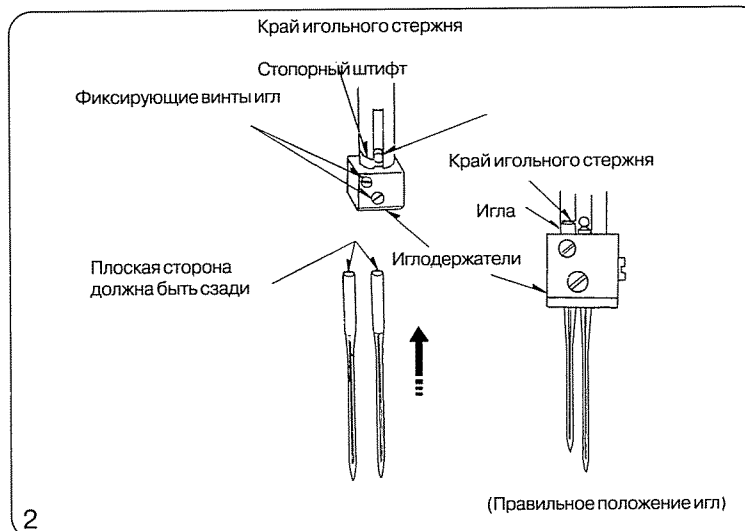
Установите прижимную лапку так, чтобы штифт прижимной лапки совпал с канавкой держателя. Опустите держатель и нажмите на рычаг, чтобы зафиксировать прижимную лапку. Поднимите рычаг подъема прижимной лапки, чтобы проверить положение прижимной лапки.

## Раздел 3. Выполнение строчек

### Как заменить иглу



1 Отсоедините питание машины от сети. Поставьте иглу в верхнее положение. Ослабьте фиксирующий винт иглы, которую необходимо заменить. (См. стр. 24 “Чтобы заменить иглу для выполнения трехниточной строчки”).



#### Чтобы установить правую иглу

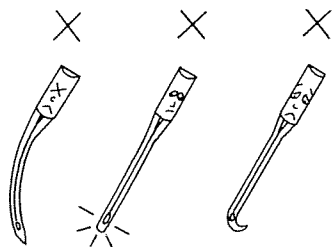
Вставьте новую иглу в иглодержатель плоской стороной назад так, чтобы она соприкоснулась со стопором, и затяните фиксирующий винт правой иглы.

#### Чтобы установить левую иглу

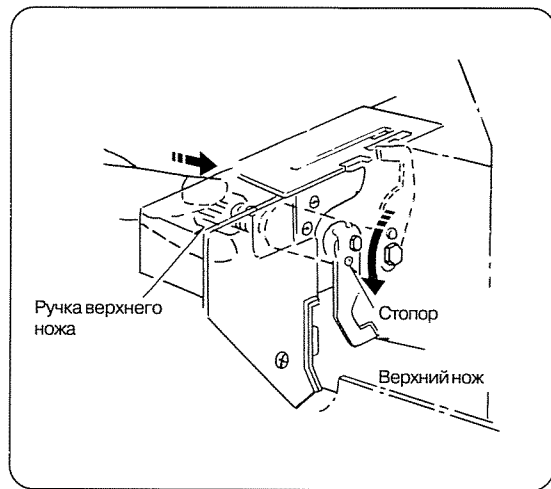
Вставьте новую иглу в иглодержатель плоской стороной назад так, чтобы она соприкоснулась с краем игольного стержня, и затяните фиксирующий винт левой иглы.

• Если иглы установлены правильно, то левая игла выше правой.

• Не используйте сломанные или изогнутые иглы.

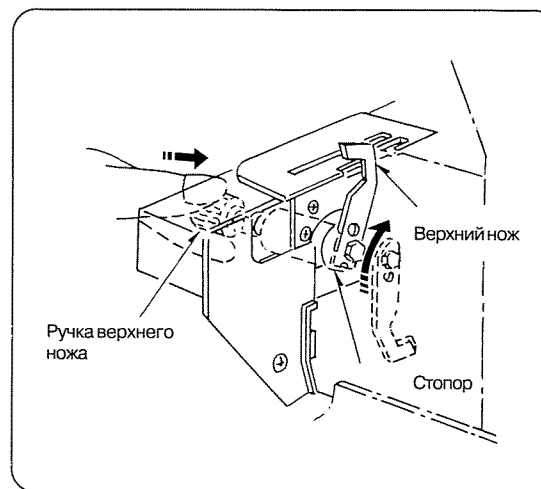


### Отключение верхнего ножа



1. Отсоедините питание машины от сети.
2. Откройте крышку петлителя и боковую крышку.
3. Поверните ручку верхнего петлителя по направлению к себе, вдавив ее вправо. Затем направьте отверстие ножа к стопору, чтобы зафиксировать верхний нож в опущенном положении.
4. Закройте крышку петлителя и боковую крышку.

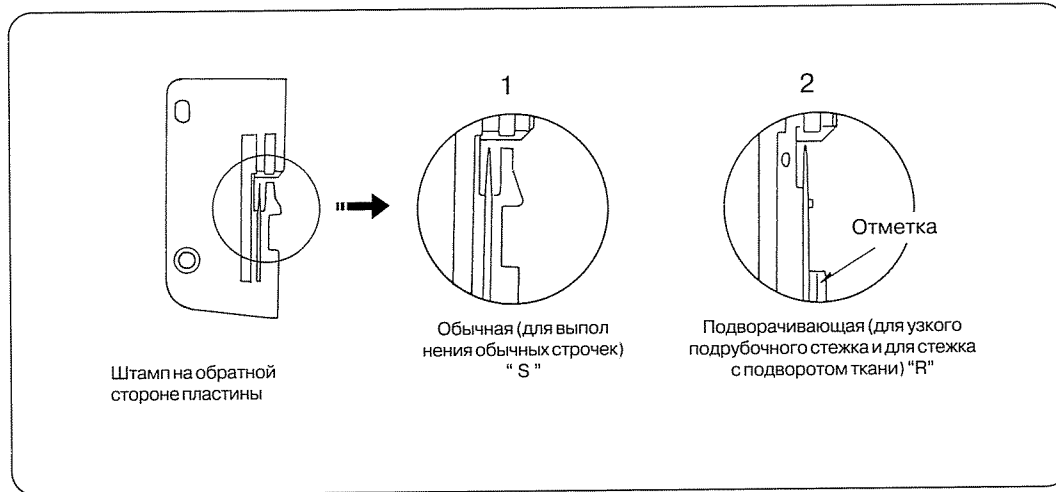
### Включение верхнего ножа



1. Отсоедините питание машины от сети.
2. Откройте крышку петлителя и боковую крышку.
3. Поверните ручку верхнего петлителя от себя, вдавив ее вправо. Затем направьте канавку к стопору, чтобы зафиксировать верхний нож в поднятом положении.
4. Закройте крышку петлителя и боковую крышку.

## Раздел 3. Выполнение строчек

### Типы игольной пластины



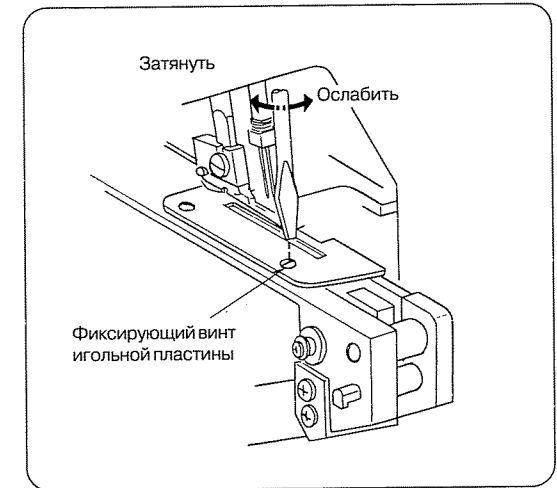
\* Выберите игольную пластину, соответствующую выполняемой строчке.

\* Ваш оверлок укомплектован стандартной игольной пластиной.

### **Для Вашей безопасности**

Перед заменой игольной пластины убедитесь, что питание машины отключено от сети.

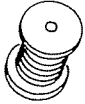
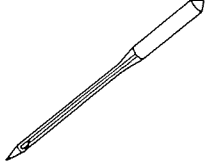
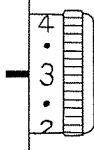
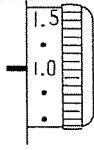
### Замена игольной пластины



1. Поворачивайте маховое колесо по направлению к себе до того момента, пока не займет положение выше игольной пластины, затем удалите лапку.
2. Откройте боковую крышку и крышку петлителя. (См. стр. 6)
3. Поставьте верхний нож в нижнее положение. (См. стр. 29)
4. Удалите фиксирующий винт игольной пластины и снимите ее.
5. Закрепите выбранную игольную пластину фиксирующим винтом.
6. Поставьте верхний нож в верхнее положение. (См. стр. 29)
7. Закройте боковую крышку и крышку петлителя.
8. Закрепите прижимную лапку.



Таблица подбора сочетания ткани и нити

Типы ткани		Типы 	нити 	Игла Длина стежка 	Механизм дифференциальной подачи нити 
Легкие ткани	Органза, крепжоржет, батист, крепдешин, подкладочная	Хлопок: №80-100 Шелк: №80-100 Синтетика: №80-100	HA-1 SP №11	2.0 - 3.0	0.7 - 1.0
Средние	Хлопчатобумажная, льняная, сатин, обыкновенная	Хлопок: №60-100 Шелк: №50-100 Синтетика: №60-100	HA-1 SP №11-14	2.5 - 3.5	1.0
Тяжелые	Твид, тик, пальтовая, "замша"	Хлопок: №50-60 Шелк: №50-60 Синтетика: №50-60	HA-1 SP №14	3.0 - 4.0	1.0
Трикотаж	Трикотажное полотно	Хлопок: №60-80 Синтетика: №60-90 Ворсистые нейлоновые (для петлеобразных стежков) Ворсистые полиэстер (для петлеобразных стежков)	HA-1 SP №11-14	2.5 - 3.5	1.0 - 2.0

\* Чтобы установить длину стежка и дифференциальную подачу нити – см. стр.26

## Раздел 3. Выполнение строчек

### Закругленный край, зубчатый край и узкая подрубка

### Настройка машины

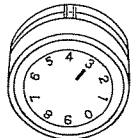

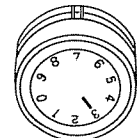
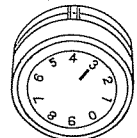
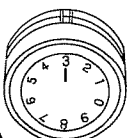
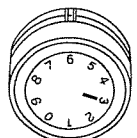
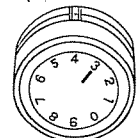
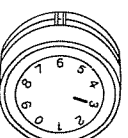
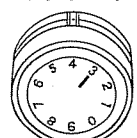
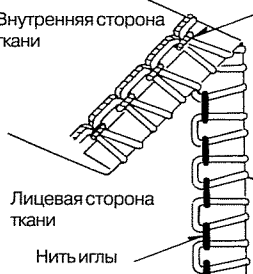
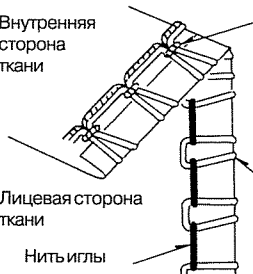
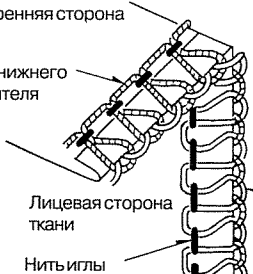


	Закругленный край	Зубчатый край	Узкая подрубка
Длина стежка	(R) 4	(3 -) 4	(R) 4
Дифференциальная подача нити	(R) 1.0	1.0	1.0
Игла	Удалите левую иглу 1.0		
Игольная пластина	<p>Подворачивающая игольная пластина (отметка "R" на обратной стороне).</p>		

\* Как заменить игольную пластину см. стр. 30

Регулирование натяжения нити в зависимости от вида ткани и нити

Установка натяжения нити зависит от типа и толщины ткани и нити, с которыми Вы работаете.

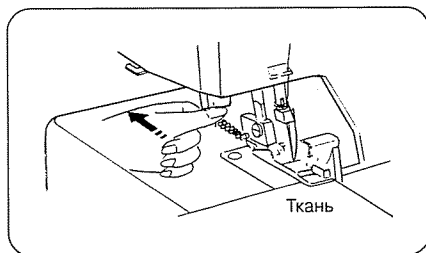
Ткань		Закругленный край	Зубчатый край	Узкая подрубка
	Нить иглы	Полиэстер нить длинная №80-100		
	Нить верхнего и нижнего петлителей	Ворсистый нейлон, Ворсистый полиэстер	Синтетика:60-100 Шелк:50-100	Ворсистый нейлон, ворсистый полиэстер
	Игла	HA-1 SP No. 11		
Легкие ткани, такие как органза, крепдешин, батист, крепжоржет	Обычное положение механизма натяжения нити	<p>Натяжение нити иглы (R)</p>  <p>Натяжение нити верхнего петлителя</p>  <p>Натяжение нити нижнего петлителя</p> 	<p>Натяжение нити иглы (R)</p>  <p>Натяжение нити верхнего петлителя</p>  <p>Натяжение нити нижнего петлителя</p> 	<p>Натяжение нити иглы (R)</p>  <p>Натяжение нити верхнего петлителя</p>  <p>Натяжение нити нижнего петлителя</p> 
	Правильное натяжение нити	<p>Внутренняя сторона ткани</p>  <p>Лицевая сторона ткани</p> <p>Нить иглы</p> <p>Нить нижнего петлителя</p> <p>Нить верхнего петлителя</p>	<p>Внутренняя сторона ткани</p>  <p>Лицевая сторона ткани</p> <p>Нить иглы</p> <p>Нить нижнего петлителя</p> <p>Нить верхнего петлителя</p>	<p>Внутренняя сторона ткани</p>  <p>Лицевая сторона ткани</p> <p>Нить иглы</p> <p>Нить нижнего петлителя</p> <p>Нить верхнего петлителя</p>

### Раздел 3. Выполнение строчек

#### Закругленный край, зубчатый край и узкая подрубка

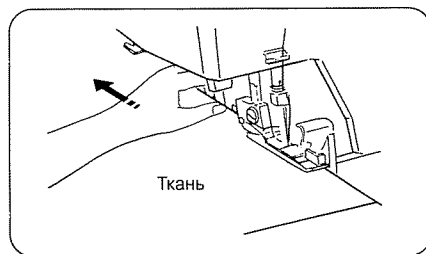
Установка натяжения нити

1. Установите механизм натяжения нити как показано на стр. 33
2. Прострочите и проверьте натяжение.  
- для лучшего результата-



#### Закругленный край

!Потяните кончик сплетения нитей слегка назад в начале и конце строчки.



#### Зубчатый край

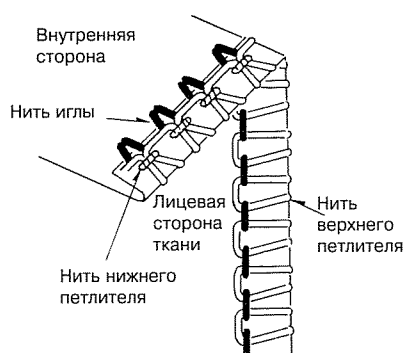
Тяните кончик сплетения нитей слегка назад во время шитья.

Как установить натяжение нити

\* Закругленный край и Зубчатый край

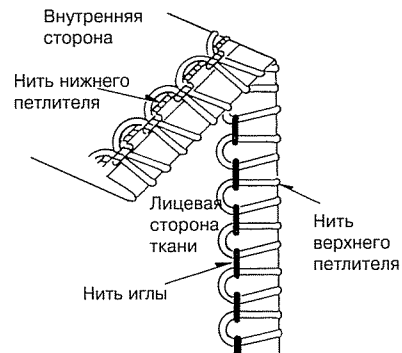
#### Неправильное натяжение

Нить иглы натянута слабо



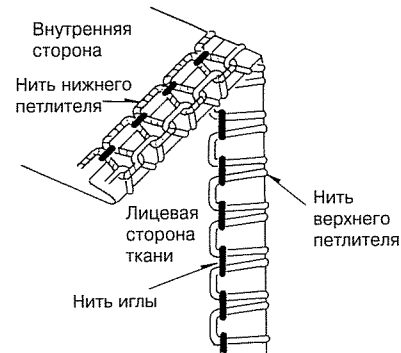
#### Неправильное натяжение

Нить верхнего петлителя натянута слабо

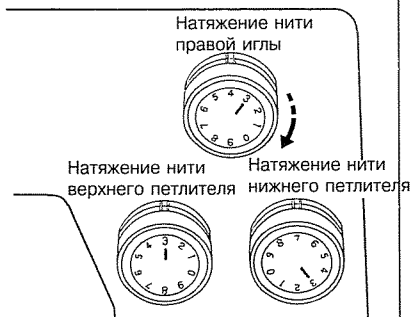


#### Неправильное натяжение

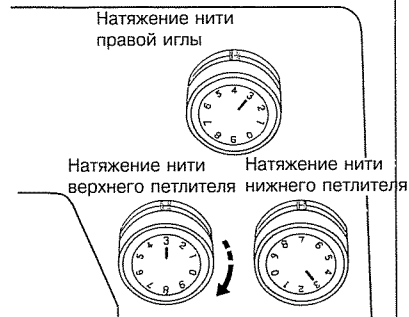
Нить нижнего петлителя натянута слабо и/или нить верхнего петлителя натянута туго



Увеличиваем натяжение нити иглы



Увеличиваем натяжение нити верхнего петлителя



Увеличиваем натяжение нити нижнего петлителя и/или ослабляем натяжение нити верхнего петлителя



\*Узкая подрубка

Для установки см. стр. 25.

Декоративная отделка

Регулирование натяжения нити и настройка машины в зависимости от вида ткани и нити



Ткань	Нить	Обычное положение
От средней до тяжелой ткани	Нить иглы Синтетика: №60-80 Шелк: №50-80	<div style="display: flex; justify-content: space-around;"> <div style="text-align: center;"> <p>Натяжение нити левой иглы</p> </div> <div style="text-align: center;"> <p>Натяжение нити правой иглы</p> </div> </div>
	Нить верхнего петлителя Шерстистая крученая полиамидная маловесная	<div style="display: flex; justify-content: space-around;"> <div style="text-align: center;"> <p>Натяжение нити верхнего петлителя</p> </div> <div style="text-align: center;"> <p>Натяжение нити нижнего петлителя</p> </div> </div>
	Нить нижнего петлителя Синтетика: №60-80 Шелк: №50-80	

Настройка машины	Длина стежка	3 - 4
	Дифференциальная подача нити	1.0
	Игольная пластина	Стандартная игольная пластина (отметка "S" на обратной стороне)
	Игла	HA-1 SP No. 14

- Для установки правильного натяжения нити см. стр. 21
- Для установления баланса натяжения нити, установите ручки механизмов натяжения нити сначала как показано выше, затем см. стр. 22-23
- Для лучшего результата, потяните кончик сплетения нитей слегка назад в начале и конце строчки.
- Удалите любую иглу перед выполнением трех декоративной ниточной отделкой.

## Раздел 3. Выполнение строчек

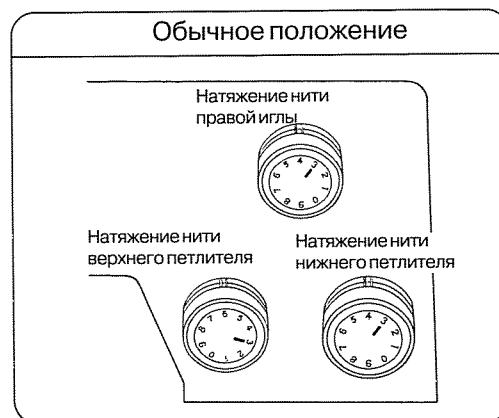
### Застрачивание мелких складок



Регулирование натяжения нити и настройка машины в зависимости от вида ткани и нити

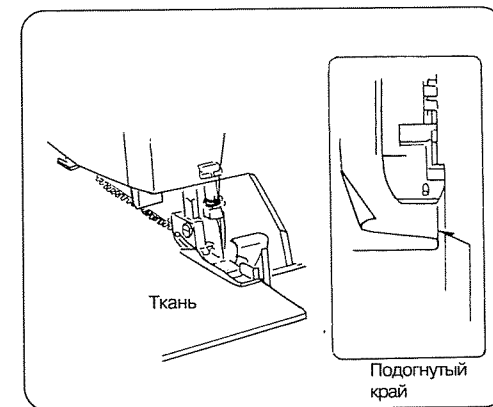
Ткань	Нить	
От легкой до средней ткани	Нить правой иглы	Синтетика: №60-80 Шелк: №50-80
	Нить верхнего и нижнего петлителя	Синтетика: №60-100 Шелк: №50-100

Настройка машины	Длина стежка	R
	Дифференциальная подача нити	1.0
	Игольная пластина	Подворачивающая игольная пластина (отметка "R" на обратной стороне)
	Игла	HA-1 SP No. 11



\*Для установки баланса натяжения нити см. стр. 24-25 и 33 (узкая подрубка).

## Шитье

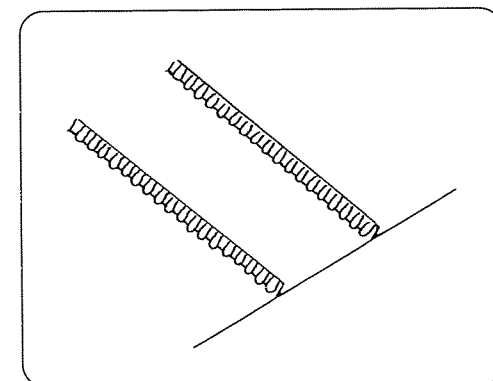


Удалите левую иглу.

Отсоедините верхний нож. (См. стр.29).

Обработайте подогнутый край, направляя его по правой кромке верхнего ножа.

Загните мелкие складки в одну сторону.



\*Подсоедините верхний нож. (См. стр.29).

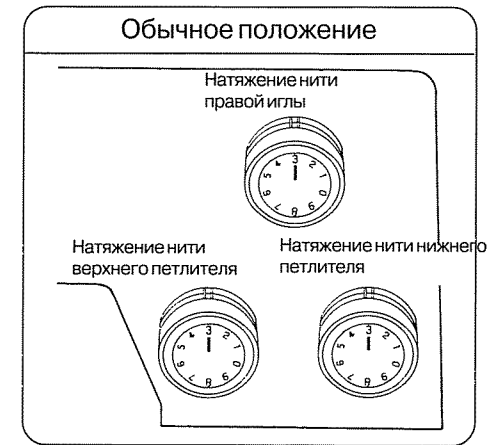
Присбаривание



Регулирование натяжения нити и настройка машины в зависимости от вида ткани и нити

Ткань	Нить	
От легкой до средней ткани	Нити иглы	Синтетика: №60-80 Шелк: №50-80
	Нити верхнего и нижнего петлителя	Синтетика: №60-100 Шелк: №50-100

Настройка машины	Длина стежка	3 - 4
	Дифференциальная подача нити	1.0 - 2.0
	Игольная пластина Игла	Стандартная игольная пластина (отметка "S" на обратной стороне)
		HA-1 SP, No. 11 ou 14

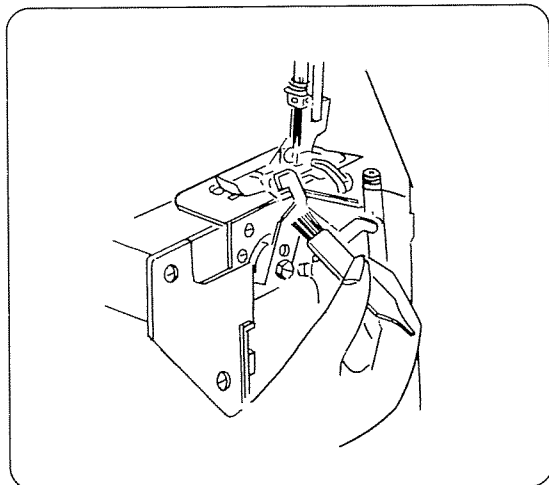


\*Для установки баланса натяжения нити см. стр. 24-25.

## Раздел 4. Уход за машиной

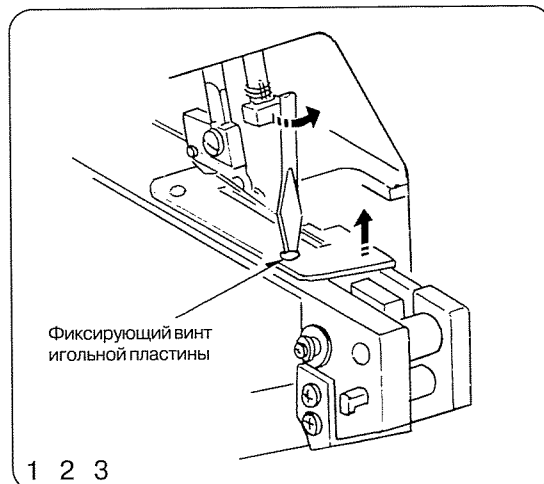
### Чистка верхнего ножа

Перед чисткой машины обязательно отключите питание.

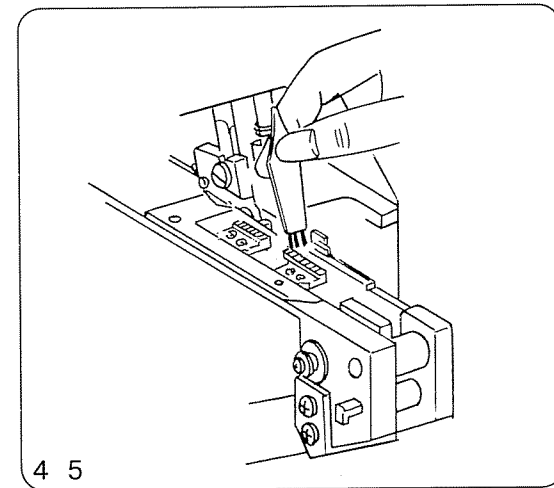


Откройте крышку петлителя. Специальной кисточкой удалите остатки тканей.

### Чистка механизма захвата ткани



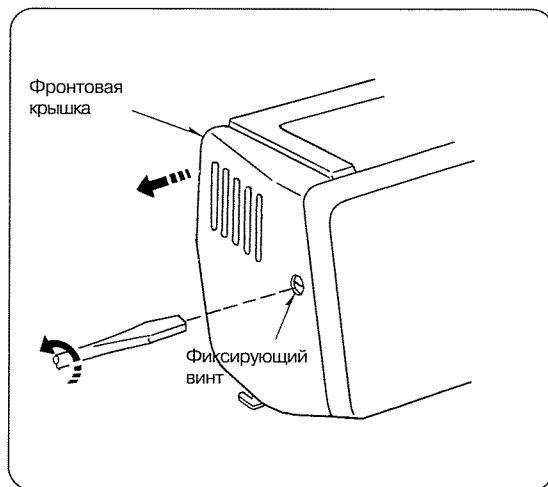
1. Откройте боковую крышку и крышку петлителя
2. Выньте иглу и снимите прижимную лапку
3. Открутите фиксирующий винт и снимите игольную пластину



4. Кисточкой почистите механизм захвата ткани
5. Установите обратно игольную пластину, прижимную лапку и иглы. Закройте крышку петлителя и боковую крышку.

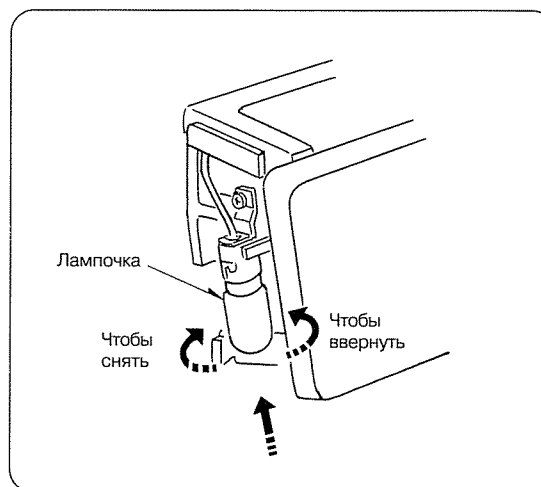


## Замена лампочки

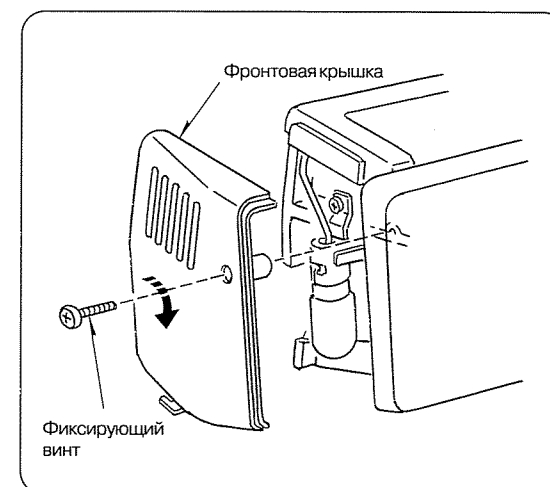


1 Выньте вилку из розетки. Открутите фиксирующий винт. Снимите фронтальную крышку.

**Осторожно!** Лампочка может быть горячая. Будьте осторожны, когда будете вынимать лампочку.



2. Выверните старую лампочку  
3. На место старой лампочки поставьте новую.



4. Установите фронтальную крышку на место. Зафиксируйте винтом.

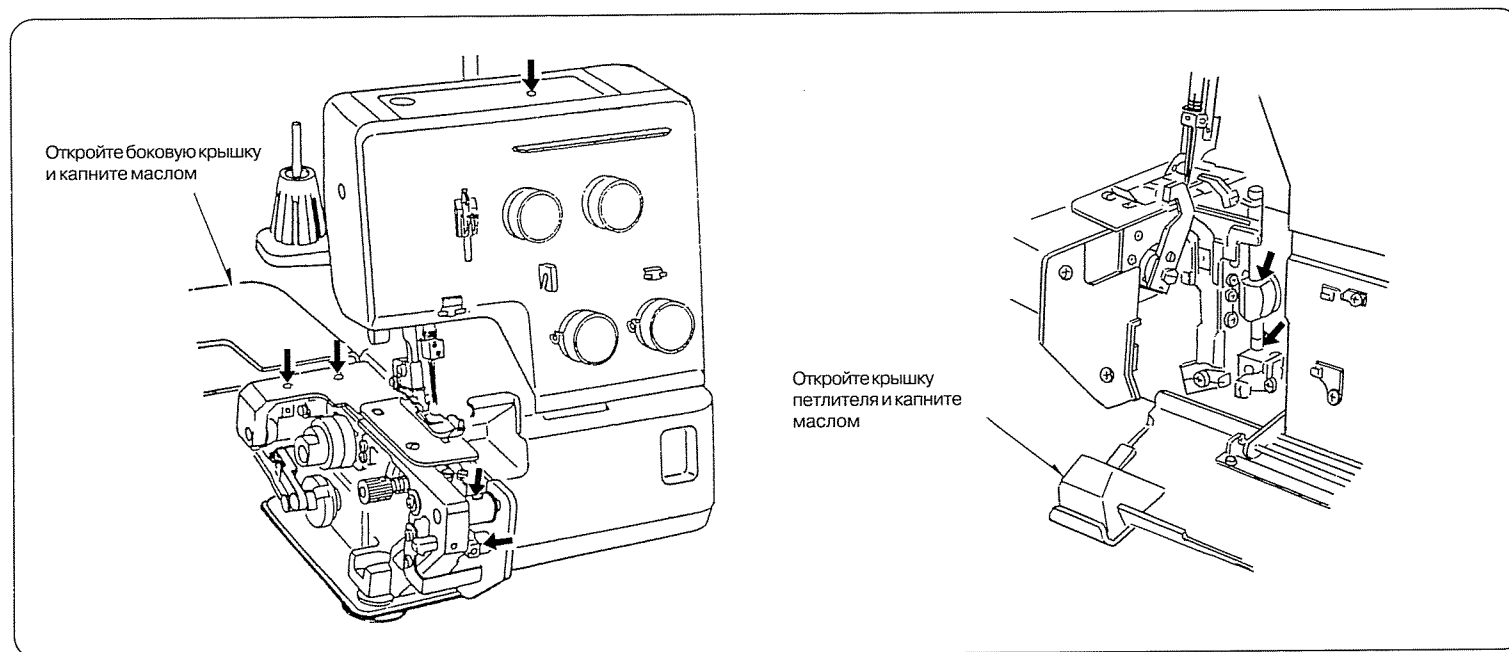
### Это надо знать!

К Вашей машинке необходимо использовать лампочки максимально 15 Вт

## Раздел 4. Уход за машиной

### Смазка машины

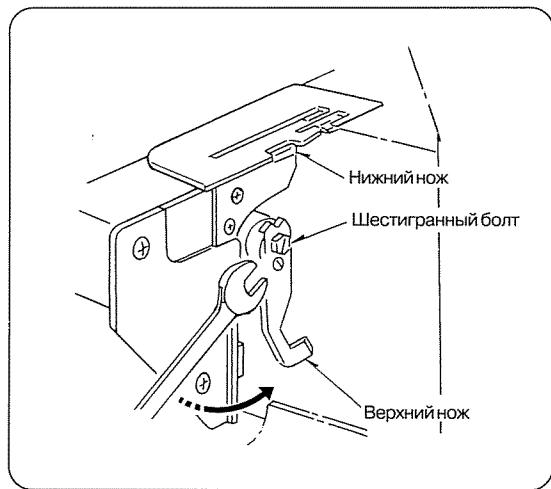
Перед тем как начать смазку машины необходимо отсоединить питание



Капните несколько капель машинного масла на детали, обозначенные стрелочками.

Смазка машины рекомендуется один раз в неделю при регулярном пользовании машиной и один раз в 10 часов при продолжительном непрерывном использовании.

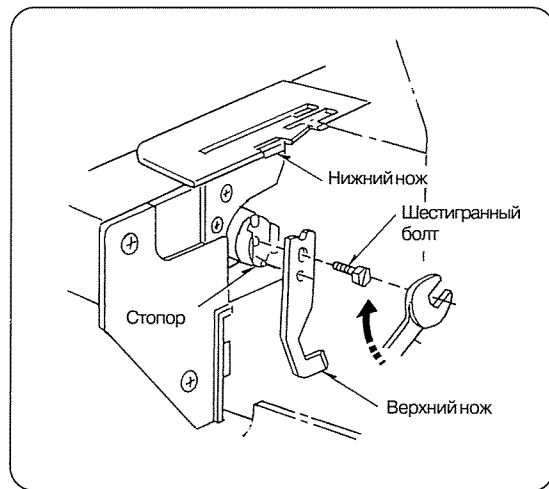
## Замена верхнего ножа



### Чтобы снять нож:

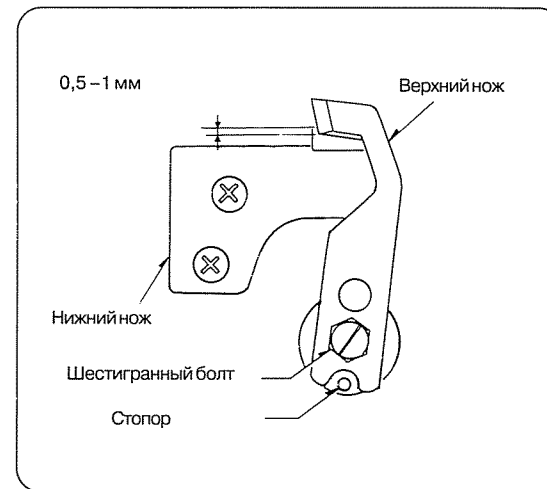
1. Отсоедините питание
2. Откройте боковую крышку и крышку петлителя
3. Отсоедините верхний нож
4. Выкрутите шестиугольный болт и снимите верхний нож

\*Нижний нож при обычном использовании меняют один раз в год. Однако, если Вы шьете тяжелые ткани, то может возникнуть необходимость сменить сразу оба ножа верхний и нижний.



### Чтобы установить нож:

1. Установите верхний нож в канавку держателя ножа стопора, затем слегка затяните болтом.



2. Поверните держатель верхнего ножа в рабочую позицию
3. Поверните маховое колесо по направлению к себе до того момента, пока верхний нож не опустится до предела. Ослабьте болт и установите положение верхнего ножа так, как это показано на рисунке: край верхнего ножа должен заходить на 0.5-1 мм за край нижнего ножа. Затем крепко затяните болт.
4. Закройте крышку петлителя и боковую крышку.

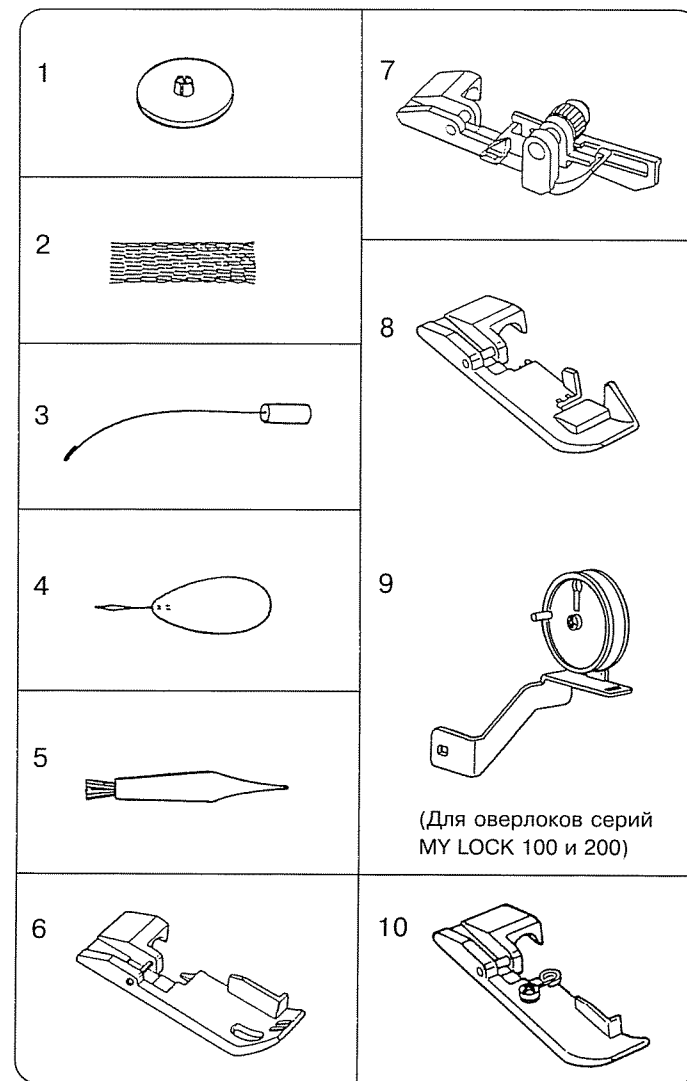
## Раздел 5. Возможные неисправности

### Что делать если ...

Проблема	Причина	Ссылка
Ткань поддается рывками	1. Засорился механизм захвата ткани 2. Прижимная лапка опущена не до конца	См. стр. 38 Нижняя прижимная лапка
Ломается игла	1. Игла вставлена неправильно 2. Игла погнута или затуплена 3. Ткань сильно натянута	См. стр. 28 См. стр. 28 Слегка потяните ткань
Рвется нить	1. Нить заправлена не правильно 2. Слишком сильное натяжение нити в игле или петлители 3. Неправильно вставлена игла 4. Игла погнута или затуплена	См. стр. 9-17 и 24 См. стр. 21-25 и 33-37 См. стр. 28 См. стр. 28
Пропускаются стежки	1. Нить заправлена не правильно 2. Игла погнута или затуплена	См. стр. 9-17 и 24 См. стр. 28
Машина шьет неаккуратные швы	1. Натяжение нити в игле или петлители установлено неправильно 2. Нить заправлена не правильно 3. Игла или нить не подходит для выбранной Вами ткани 4. Нить находится вне натяжных дисков	См. стр. 21-25 и 33-37 См. стр. 9-17 и 24 См. стр. 31, 33, 35, 36 и 37 См. стр. 11, 13, 15 и 17
Вокруг шва образуются сборки	1. Слишком сильное натяжение нити в игле или петлители 2. Нить заправлена не правильно 3. Игольная пластина не пригодна для использования 4. Неправильно установлен механизм дифференциальной подачи нити	См. стр. 21-25 и 33-37 См. стр. 9-17 и 24 См. стр. 30 См. стр. 26
Машина не работает	1. Вилка плохо вставлена в розетку 2. Не подключено питание	См. стр. 5 См. стр. 5

Дополнительные принадлежности.

1	Держатель катушки	Пользуйтесь ей, когда работаете обычной катушкой (см. стр. 7)
2	Сетка	Натяните сетку на катушку, если используете слабо натянутую на катушку нить (см. стр.7)
3	Заправщик петлителя	Используется для заправки верхнего и нижнего петлителя (см. стр. 11, 13)
4	Заправщик нити	Используется для заправки нити в иглолку
5	Кисточка	Используется для чистки игольной пластины, механизма захвата ткани и ножей оверлока
6	Лапка для подворотов	Используется, чтобы подворачивать края изделия для украшения или для укрепления шва
7	Лапка потайная строчка	Для потайной строчки манжет или рубашек
8	Лапка для тесьмы с катушкой для тесьмы	Для пришивания тесьмы на линии плеч и подмышек, чтобы защитить от растяжения или для декоративной строчки
9		Используется вместе с лапкой для тесьмы и кординговой лапкой
10	Кординговая лапка	Для декоративной отделки



(Для оверлоков серий MY LOCK 100 и 200)

## **ИНСТРУКЦИИ ПО ЭКСПЛУАТАЦИИ**

Во избежание риска удара электрическим током, для швейных машин поляризованная вилка (один контакт шире другого) разработана таким образом, чтобы она входила в розетку одним способом. Если вилка полностью не входит в розетку, переверните ее. Если и на этот раз вилка не подходит, вызовите квалифицированного электрика для установки нужной розетки.

Ножная педаль YC-530-1 или YC-482R или TJC-150 используется только для оверлока 134D.

Включая первый раз швейную машину, положите ненужный кусочек ткани под прижимную лапку. Без заправки нитей запустите машину на несколько минут. Вытрите масло, которое может выступить.

