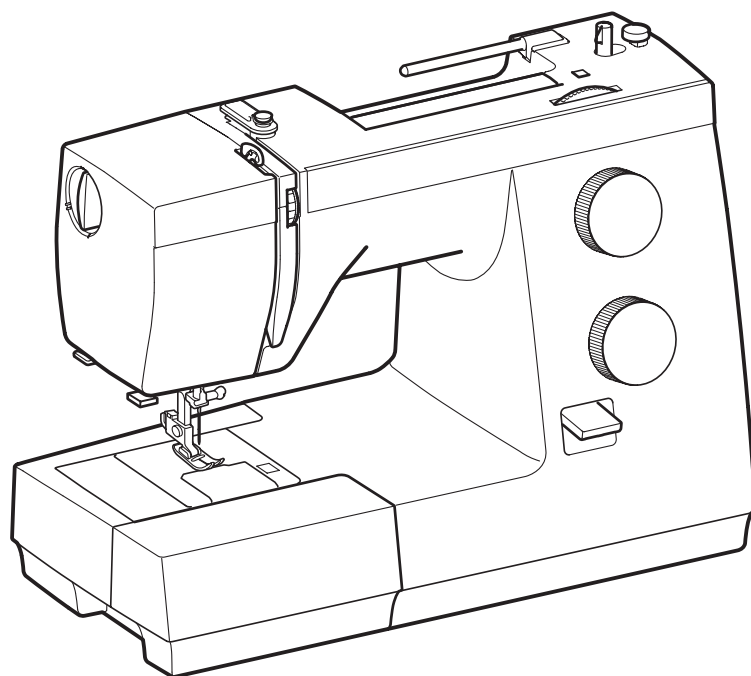


# Инструкция по эксплуатации швейной машины



**Janome Sewist 725S**

# ВАЖНЫЕ ИНСТРУКЦИИ ПО БЕЗОПАСНОСТИ

При использовании электроприборов необходимо соблюдать основные правила безопасного использования, включая следующие:

Эта швейная машина разработана и произведена только для домашнего использования.

Прочтите все инструкции перед началом работы.

## ОПАСНО!

Во избежание риска удара электрическим током никогда не оставляйте включенную в сеть машину без присмотра. Всегда отключайте прибор от сети сразу же после работы и перед началом чистки.

## Внимание!

Во избежание ожогов, пожара, удара электрическим током или нанесения повреждений пользователю:

1. Не позволяйте играть с машиной. Будьте внимательны при работе, если в помещении находятся дети.
2. Используйте прибор только по его прямому назначению, описанному в этой инструкции. Используйте приспособления, только рекомендуемые производителем и описанные в инструкции.
3. Не используйте машину, если у нее поврежден шнур или вилка, в случае, если она падала, была повреждена, попала в воду или работает неправильно. Отнесите машину к ближайшему авторизованному дилеру для ремонта или наладки.
4. Машина должна работать только с открытыми вентиляционными отверстиями. Периодически чистите вентиляционные области машины и ножную педаль от пыли, грязи и остатков материи.
5. Ничего не кидайте и не вставляйте в вентиляционные отверстия.
6. Работайте на машине только в помещении.
7. Не работайте в помещении, где распылялись аэрозоли или использовался кислород.
8. Чтобы отключить питание, поставьте все выключатели в положение ВЫКЛ. («0»). Затем вытащите вилку из розетки.
9. Не тяните вилку из розетки за шнур, берите вилку за корпус.
10. Будьте осторожны при работе с движущимися частями машины. Особое внимание уделяйте рабочей области вокруг иглы.
11. Используйте только оригинальную игольную пластину. Из-за неправильной пластины может сломаться игла.
12. Не используйте гнутые иглы.
13. Не тяните и не толкайте ткань при шитье, может сломаться игла.
14. Всегда ставьте выключатель на «0» при регулировке или замене деталей в области работы иглы: заправке нити в иглу, смене иглы, заправке нижней нити, смене прижимной лапки и т.д.
15. Всегда отключайте машину от электрической розетки при проведении профилактических работ, снятии панелей и других процедур, описанных в этой инструкции.

## СОХРАНЯЙТЕ ЭТИ ИНСТРУКЦИИ

**Только для стран Европы:**

Этот прибор может использоваться детьми от 8 лет и старше, людьми с ограниченными физическими, сенсорными или психическими возможностями, а также людьми с недостаточным опытом и знаниями только в случае, если за ними осуществляется надлежащий надзор или им даны указания по безопасному использованию прибора и если они осознают риски.

Машина – не игрушка. Не позволяйте детям играть с ней. Чистка и уход за машиной не должны производиться детьми без присмотра.

**Для неевропейских стран (за исключением США и Канады):**

Машина не предназначена для использования детьми и физически или психически нездоровыми людьми без надлежащего присмотра

Машина – не игрушка. Не позволяйте детям играть с ней.



Помните, что после окончания срока службы данное изделие подлежит утилизации в полном соответствии с требованиями законодательства страны для электрических/электронных изделий. При возникновении вопросов обращайтесь к организации - продавцу (Только для стран ЕС)

## СОДЕРЖАНИЕ

### ЗНАКОМСТВО С МАШИНОЙ

Названия частей .....	2
Стандартные аксессуары .....	3
Коробка для аксессуаров .....	3
Съемный столик .....	4
Рукавная платформа .....	4

### ПОДГОТОВКА К ШИТЬЮ

Подключение машины к сети .....	5
Контроль скорости шитья .....	5
Клавиша реверса .....	6
Регулятор давления лапки на ткань .....	6
Отключение транспортера ткани .....	6
Подъем и опускание прижимной лапки .....	7
Замена прижимной лапки .....	7
Снятие и установка лапкодержателя .....	8
Замена игл .....	8-9
Соответствие игл, ниток и ткани .....	9
Намотка шпульки .....	10-12
Установка катушки .....	10
Извлечение шпульки .....	10
Намотка шпульки .....	11
Установка шпульки .....	12
Заправка верхней нити .....	13-14
Нитевдеватель .....	14
Вытягивание нижней нити .....	15
Выбор строчки .....	16
Ручка выбора строчки .....	16
Регулятор длины стежка .....	16-17
Настройка баланса строчек второго ряда .....	17
Регулятор ширины строчки .....	17
Изменение положения иглы .....	17
Регулировка натяжения верхней нити .....	18

### НАЧАЛО ШИТЬЯ

Прямая строчка .....	19-20
Завершение строчки .....	19
Изменение направления шитья .....	19
Направляющие на игольной пластине .....	20
Отстрочка прямых углов .....	20

### РАБОЧИЕ СТРОЧКИ

Зигзаг .....	21
Обметка края .....	21
Трикотажная строчка .....	22
Тройной зигзаг .....	22
Прямая эластичная строчка .....	23
Усиленный эластичный зигзаг .....	23
Пришивание пуговиц .....	24
Автоматическая петля .....	25-27
Изменение плотности сторон петли .....	27
Петля с вкладной нитью .....	28
Выполнение петли вручную .....	29
Вшивание молнии .....	31-33
Невидимая подгибка .....	34

### ДЕКОРАТИВНЫЕ СТРОЧКИ

Сборки .....	35
Квилтинг .....	36
Защипы .....	37
Шов-ракушка .....	37
Мережка .....	38
Пэчворк .....	38
Аппликация .....	39
Декоративные атласные строчки .....	40
Декоративные эластичные строчки .....	40

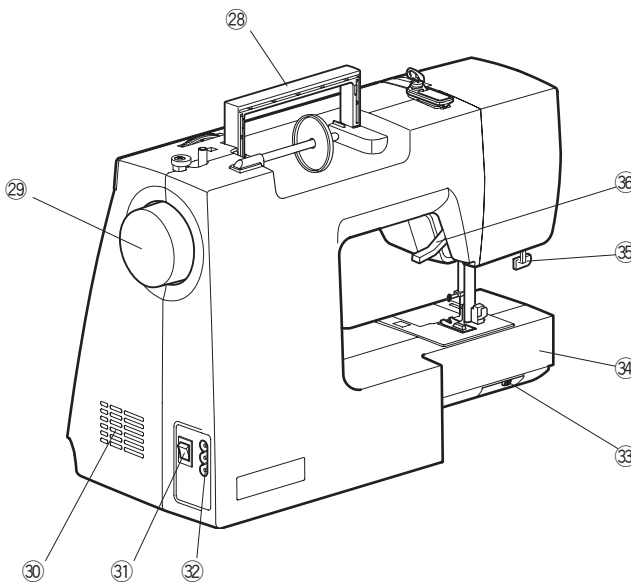
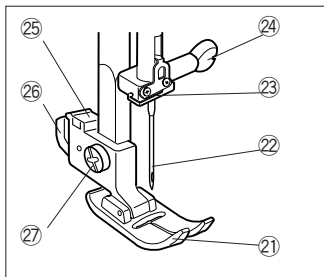
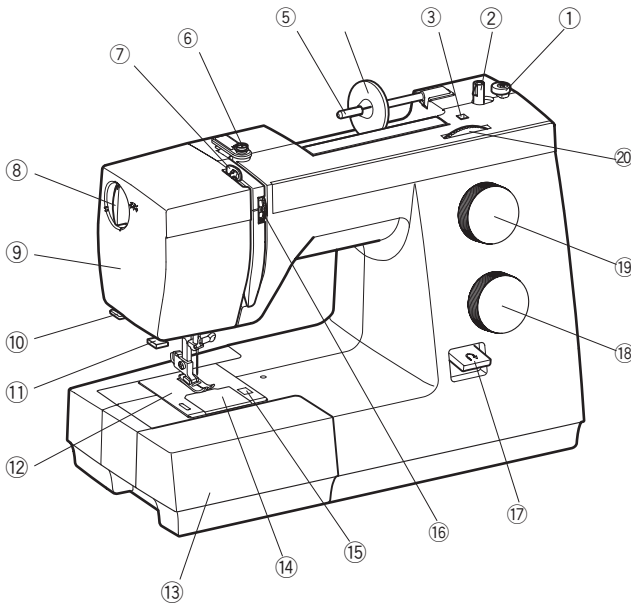
### УХОД ЗА МАШИНОЙ

Чистка челнока и транспортера ткани .....	41
Замена шпуледержателя .....	42
Устранение неисправностей .....	43

# ЗНАКОМСТВО С МАШИНОЙ

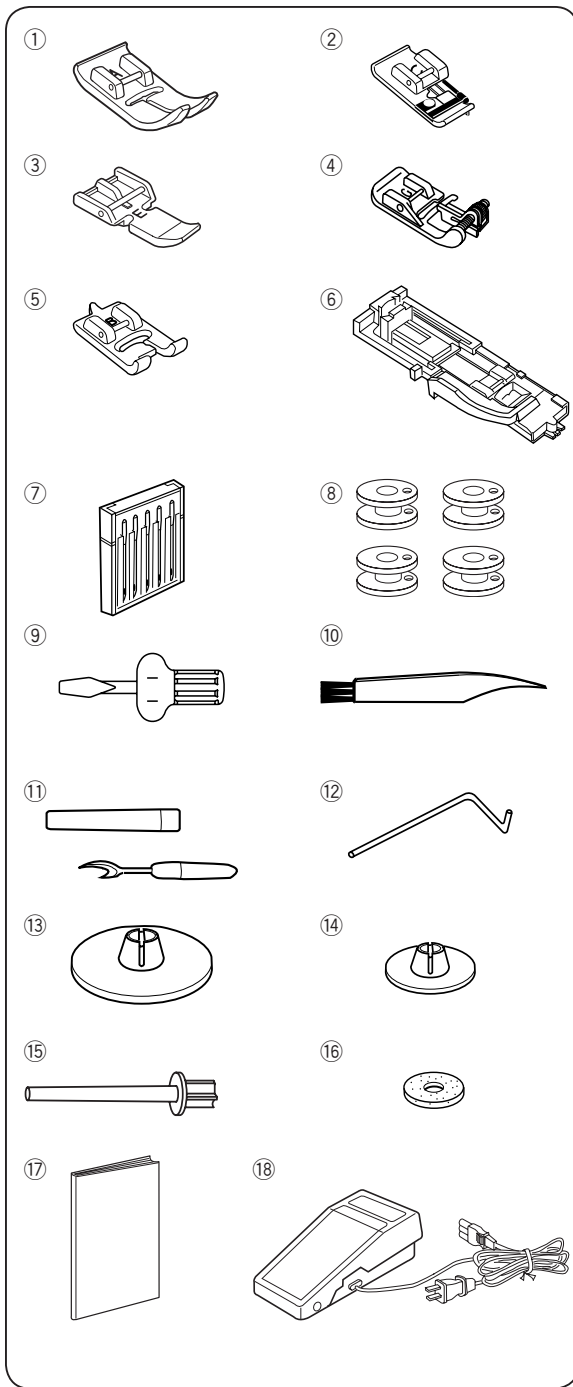
## Названия частей

- ① Ограничитель намотки шпульки
- ② Ось моталки шпульки
- ③ Отверстие для дополнительного катушечного стержня
- ④ Держатель катушки
- ⑤ Катушечный стержень
- ⑥ Натяжитель намотки шпульки
- ⑦ Нитепритягиватель
- ⑧ Регулятор давления лапки на ткань
- ⑨ Боковая панель
- ⑩ Нитеобрезатель
- ⑪ Нитевдеватель
- ⑫ Игольная пластина
- ⑬ Съёмный столик (Коробка для аксессуаров)
- ⑭ Окошко челнока
- ⑮ Кнопка открывания окошка челнока
- ⑯ Регулятор натяжения верхней нити
- ⑰ Клавиша реверса
- ⑱ Регулятор длины стежка
- ⑲ Ручка выбора строчек
- ⑳ Регулятор ширины строчки
- ㉑ Прижимная лапка
- ㉒ Игла
- ㉓ Направитель нити
- ㉔ Винт крепления иглы
- ㉕ Лапкодержатель
- ㉖ Кнопка отстегиивания лапки
- ㉗ Винт крепления лапкодержателя
- ㉘ Ручка для переноса
- ㉙ Маховое колесо
- ㉚ Вентиляционные отверстия
- ㉛ Выключатель питания
- ㉜ Разъем питания
- ㉝ Рычаг отключения транспортера
- ㉞ Рукавная платформа
- ㉟ Рычаг измерения петли
- ㊱ Рычаг подъема лапки



### Примечание:

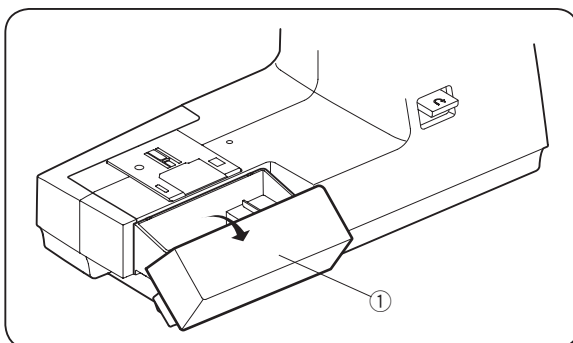
- Для переноса швейной машины, возьмите ее за ручку сверху, и придерживайте машину второй рукой снизу.
- Дизайн и характеристики машины могут быть изменены производителем без уведомления.



## Стандартные аксессуары

- ① Лапка А для зигзага (на машине)
- ② Лапка С оверлочная
- ③ Лапка Е для молнии
- ④ Лапка G для невидимой подгибки
- ⑤ Лапка В для петель
- ⑥ Лапка R для автоматической петли
- ⑦ Набор игл
- ⑧ Шпульки 4 шт (1 в машине)
- ⑨ Отвертка
- ⑩ Щеточка для чистки
- ⑪ Распарыватель
- ⑫ Направитель для стегания
- ⑬ Большой держатель катушки (на машине)
- ⑭ Держатель катушки (маленький)
- ⑮ Дополнительный катушечный стержень
- ⑯ Фетровая прокладка
- ⑰ Инструкция
- ⑱ Педаль

\* Педаль может отличаться от изображенной на картинке.

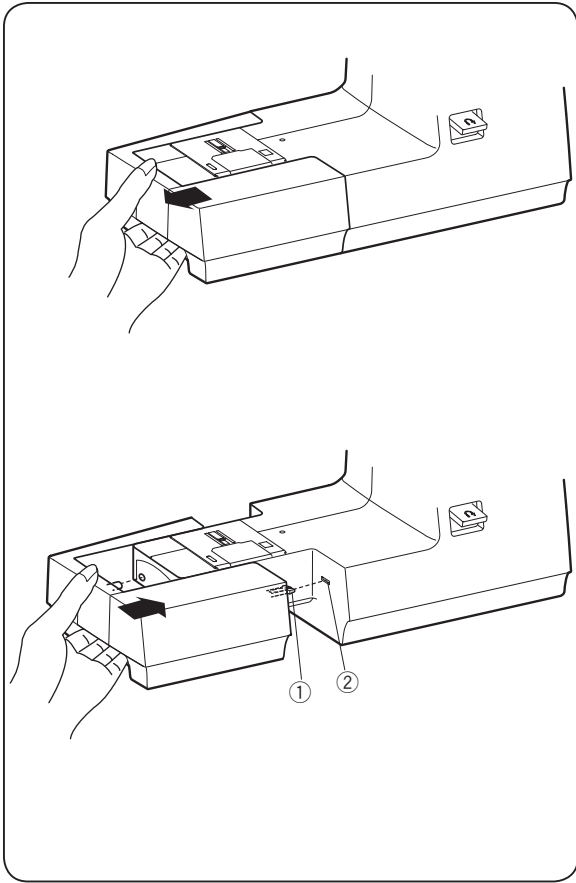


## Коробка для аксессуаров

Аксессуары можно хранить в съемном столике.

Потяните крышку столика на себя, чтобы открыть коробку для аксессуаров.

- ① Место для хранения аксессуаров

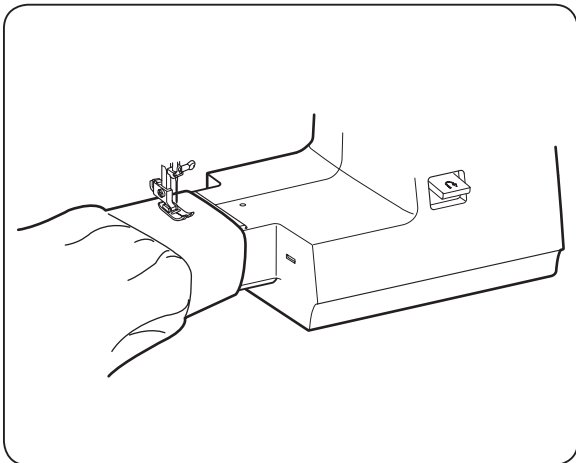


### **Съемный столик**

Чтобы снять столик, потяните его влево.

Чтобы установить столик, сопоставьте выступы с отверстиями на корпусе машины и пристегните столик, нажав на него.

- ① Выступ
- ② Отверстие



### **Рукавная платформа**

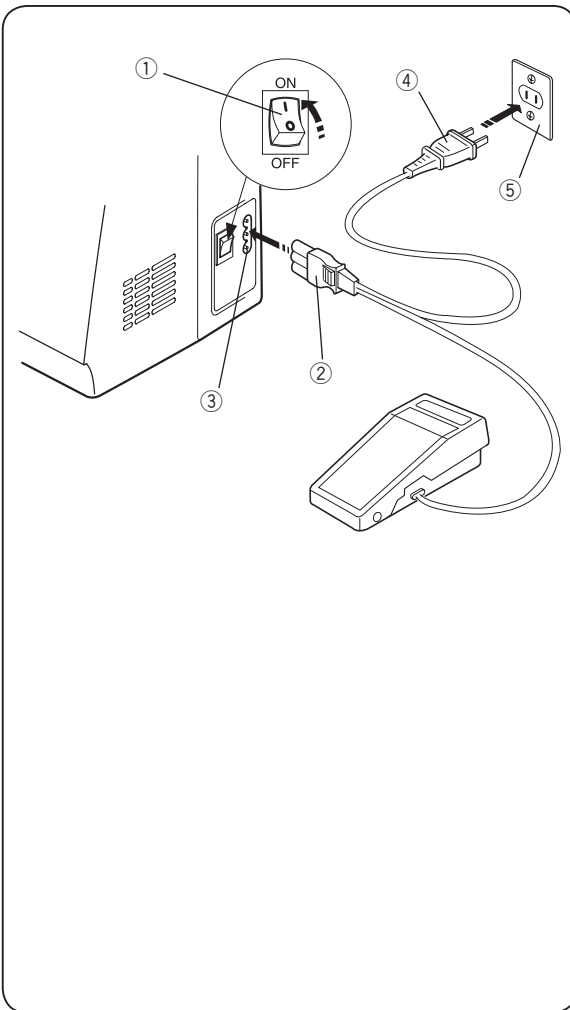
С рукавной платформой удобно обрабатывать рукава, штанины, область пояса и другие трубчатые изделия.

Также удобно штопать носки или пришивать заплатки на локти и колени.

## ПОДГОТОВКА К ШИТЬЮ

### Подключение машины к сети

- 1 Выключите питание.
- 2 Вставьте штекер педали в разъем на машине.
- 3 Вставьте вилку в розетку.
- 4 Включите машину.
  - 1 Выключатель
  - 2 Штекер педали
  - 3 Разъем педали
  - 4 Вилка
  - 5 Розетка



#### Примечание:

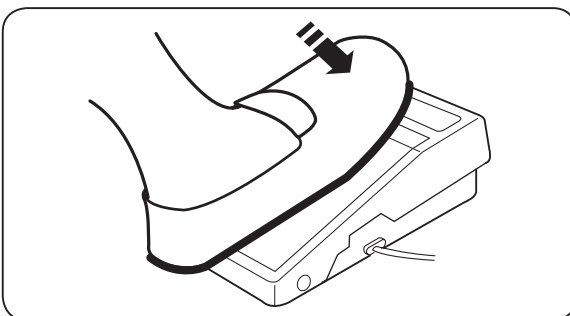
Перед подключением машины убедитесь, что напряжение питания машины соответствует напряжению сети.

#### ⚠ Внимание:

Во время работы внимательно следите за областью шитья и движущимися частями машины, такими как нитепритягиватель, маховое колесо или игла. Всегда отключайте питание и вытаскивайте вилку из розетки, если:

- оставляете машину без присмотра,
- устанавливаете или снимаете какие-нибудь части машины,
- чистите машину.

Ничего не кладите на ножную педаль, иначе машина может заработать неожиданно.



### Контроль скорости шитья

#### Педаль

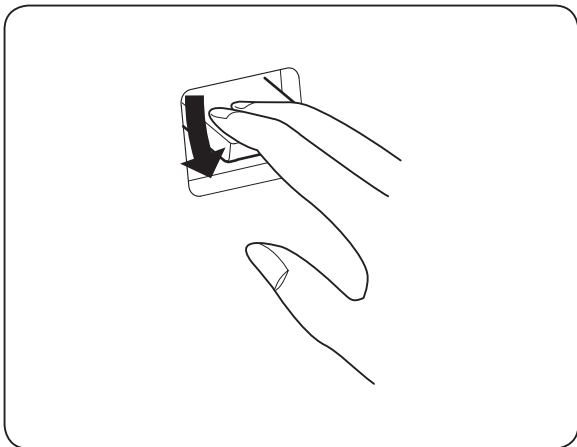
Скорость шитья регулируется ножной педалью. Чем сильнее нажимать на педаль, тем быстрее работает машина.

#### Примечания:

Символ “O” на выключателе означает, что питание отключено.

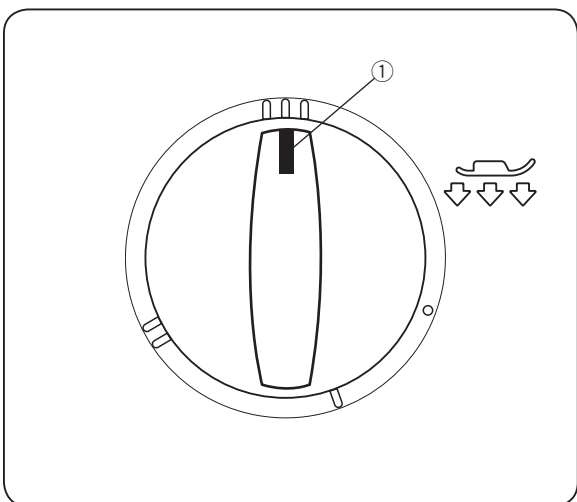
Машина комплектуется педалью модели YC-168S.





### Клавиша реверса

Нажмите на кнопку реверса для шитья в обратном направлении.  
Пока нажата эта кнопка, машина будет шить назад.

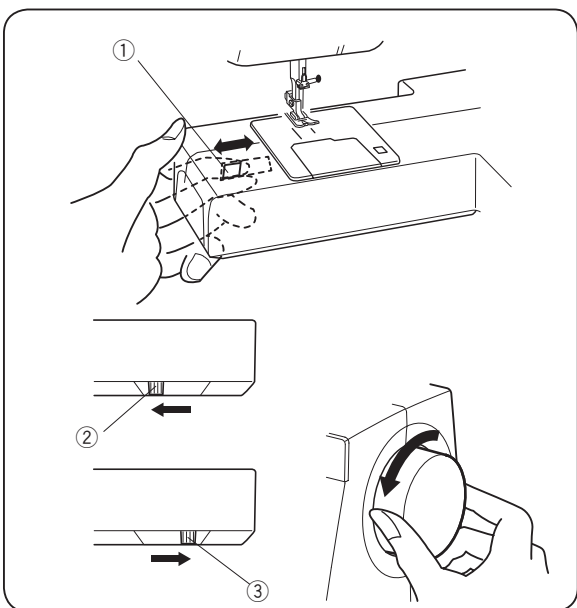


### Регулятор давления лапки на ткань

При обычном шитье регулятор давления лапки на ткань следует установить на отметке «3».

Уменьшите давление лапки до «2» при создании аппликации, штопке, наметке.  
При работе с трикотажем, шифоном, кружевом, органзой и другими легкими тканями установите регулятор на «1».

① Установочная метка



### Отключение транспортера ткани

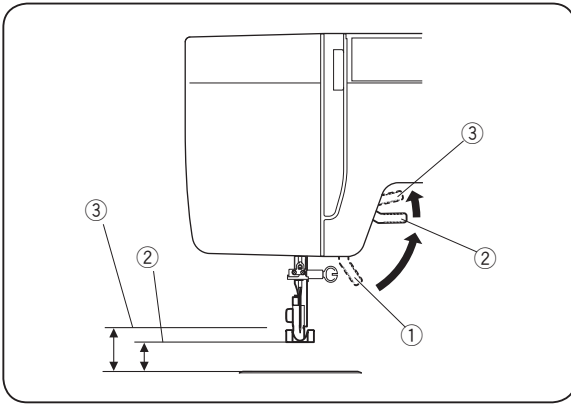
Рычаг отключения транспортера ткани расположен сзади рукавной платформы.

Для отключения транспортера ткани передвиньте рычаг в направлении, показанном стрелкой ② на рисунке.

Чтобы поднять зубцы транспортера, передвиньте рычаг в направлении, показанном стрелкой ③, и поверните маховое колесо на себя на полный оборот.

Транспортер должен быть включен при обычном шитье.

- ① Рычаг отключения транспортера
- ② Транспортер опущен
- ③ Транспортер поднят

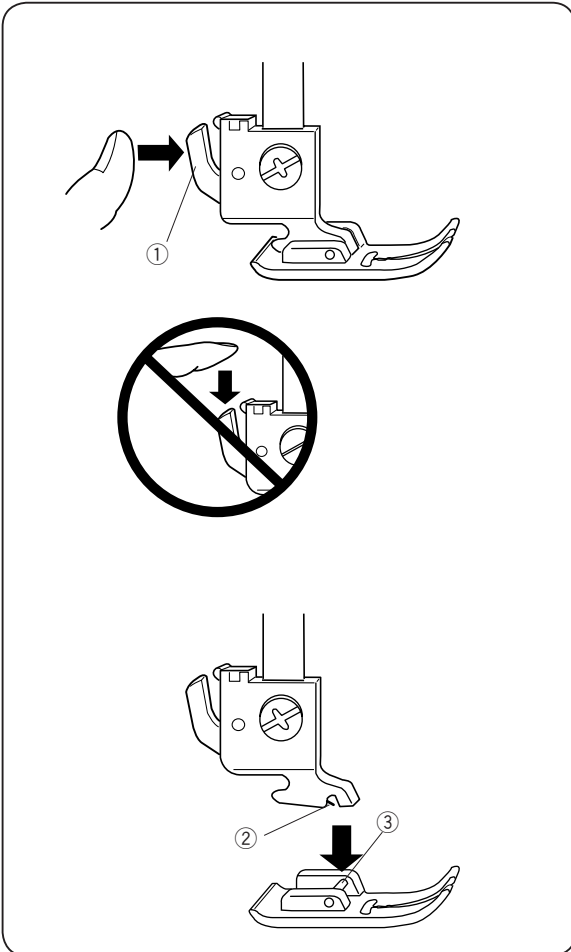


## Подъем и опускание прижимной лапки

Рычагом подъема лапки можно поднять и опустить прижимную лапку.

Можно поднять лапку на 6 мм выше ее нормального положения для замены лапки или для удобного расположения толстого материала под лапкой. В самом верхнем положении лапка не фиксируется.

- ① Лапка опущена
- ② Нормальное поднятое положение
- ③ Наивысшее положение



## Замена прижимной лапки

### Чтобы снять лапку:

Поверните маховое колесо против часовой стрелки, чтобы поднять иглу в верхнее положение. Поднимите лапку и нажмите на кнопку отстегиивания лапки сзади лапкодержателя.

- ① Кнопка отстегиивания лапки

### **⚠ Внимание:**

Выключите питание машины перед заменой лапки.

Всегда используйте лапку, соответствующую выбранной строчке, иначе можно сломать иглу.

Не нажимайте на кнопку отстегиивания лапки вниз, чтобы не сломать ее.

### Чтобы установить лапку:

Расположите выбранную лапку так, чтобы перекладина на лапке оказалась под желобком на лапкодержателе. Опустите рычаг подъема лапки и лапка пристегнется.

- ② Желобок
- ③ Перекладина

## Снятие и установка лапкодержателя

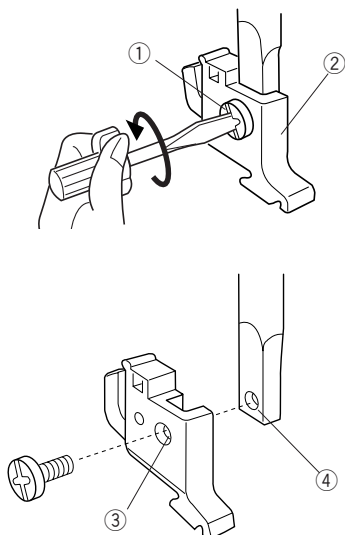
### **Внимание:**

Выключите питание перед снятием лапкодержателя.

Чтобы снять лапкодержатель ②, отверните крепежный винт ①, вращая его отверткой против часовой стрелки и снимите лапкодержатель.

Для установки лапкодержателя, сопоставьте отверстия в лапкодержателе ③ и стержне ④. Вставьте винт в отверстие и затяните его отверткой по часовой стрелке.

- ① Винт
- ② Лапкодержатель
- ③ Отверстие в лапкодержателе
- ④ Отверстие в стержне



## Замена игл

### **Внимание:**

Всегда выключайте питание и вытаскивайте вилку из розетки перед заменой иглы.

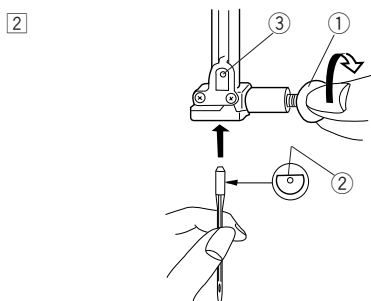
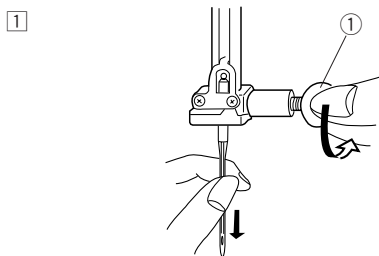
Поднимите иглу вращением махового колеса и опустите прижимную лапку. Выключите питание машины.

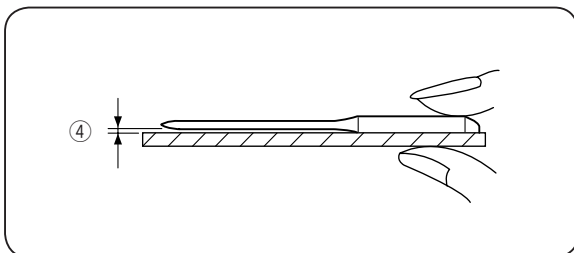
- ① Ослабьте винт крепления иглы, поворачивая его против часовой стрелки. Выньте иглу из держателя.

- ① Винт крепления иглы

- ② Вставьте новую иглу в иглодержатель плоской стороной колбы от себя. Проверьте, что игла вошла вверх до ограничителя и крепко затяните винт пальцами. Не используйте отвертку, чтобы не сорвать резьбу

- ① Винт крепления иглы
- ② Плоская сторона колбы
- ③ Ограничитель





Чтобы проверить качество иглы, положите ее плоской стороной колбы на ровную поверхность (на игольную пластину или стекло). Зазор между иглой и поверхностью должен быть везде одинаковым. Никогда не пользуйтесь кривыми или тупыми иглами.

④ Зазор

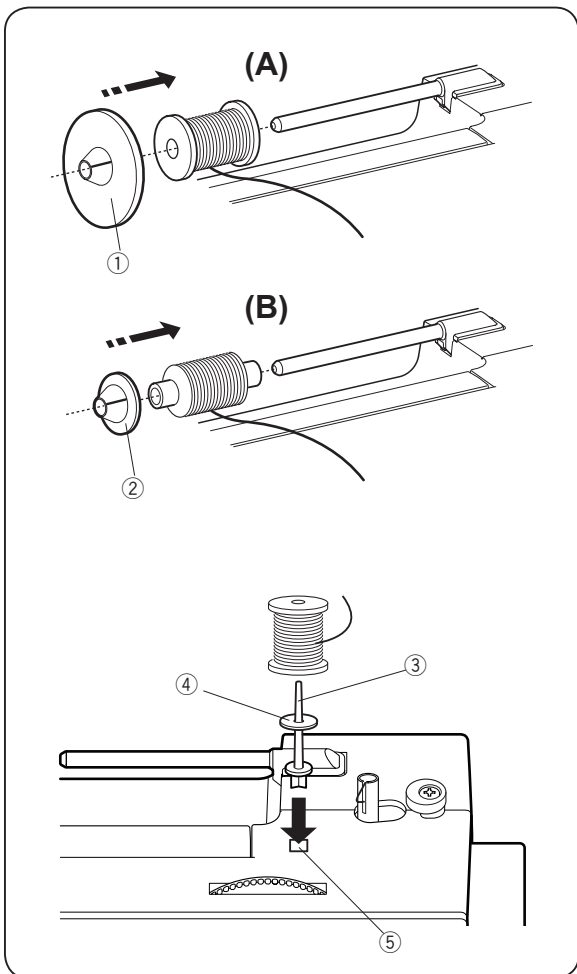
### Соответствие игл, ниток и ткани

- Используйте иглы стандарта 130/705H
- Для обычных материалов используйте универсальные иглы с номерами 75-90
- Для тонких тканей используйте тонкие нитки и иглы
- Используйте иглы с голубой отметкой или с маркировкой Stretch для шитья тонких тканей, эластичных тканей и трикотажа для предотвращения пропуска стежков.
- Используйте иглы с маркировкой Jersey при шитье вязаных материалов для предотвращения пропуска стежков.
- Для шитья джинсы и других плотных материалов используйте иглы с маркировкой Jeans
- Для шитья кожи используйте иглы с маркировкой Leather
- В общем случае используйте для намотки шпульки ту же нить, что и на катушке.
- Используйте стабилизатор при шитье эластичных и тонких тканей.
- Всегда проверяйте качество строчки на лоскуте той же ткани, из которой будет сшито изделие.

Ткань		Нить	Игла
<b>Тонкая</b>	Батист Жоржет Трико Органза Крепдешин	Шелк #100-120 Хлопок #100-140 Полиэстер #110-180	Игла с голубой меткой #9/65-11/75
<b>Средняя</b>	Бязь Джерси Сукно Флис	Шелк #50-80 Хлопок #50-80 Полиэстер #50-110	#11/75-14/90
<b>Тяжелая</b>	Джинс Твид Пальтовая Квилтинг	Шелк #30-50 Хлопок #40-50 Полиэстер #40-50	#14/90-16/100

#### Примечание:

В комплект входит 1 игла с голубой меткой (#11/75),  
2 универсальные иглы #11/75 и  
2 универсальные иглы #14/90.



## Намотка шпульки

### Установка катушки

Установите катушку ниток на катушкодержатель, чтобы нитка разматывалась как показано на рисунке.

**A:** Если вы используете катушку большого диаметра, прижмите ее большим диском - держателем катушки.

① Большой держатель катушки

**B:** Для маленьких катушек используйте маленькие держатели.

② Маленький держатель катушки

### Дополнительный катушечный стержень

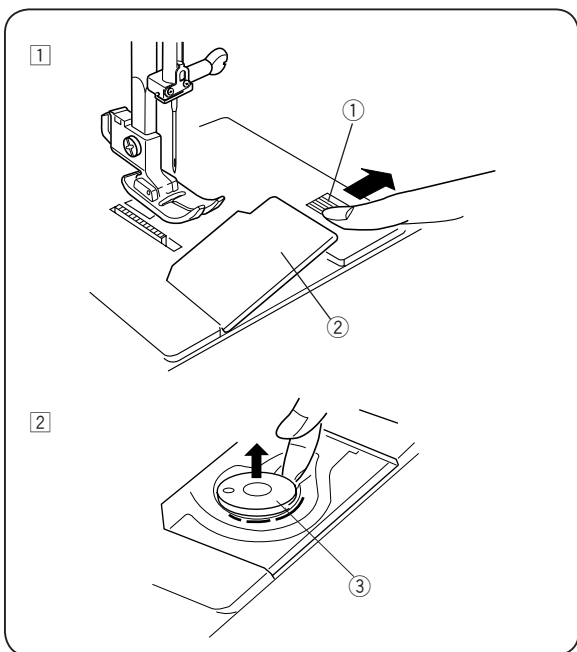
Дополнительный стержень можно использовать для намотки шпульки или при шитье двойной иглой.

Установите дополнительный катушечный стержень в отверстие, наденьте на него фетровую прокладку и установите катушку на стержень.

③ Дополнительный катушечный стержень

④ Фетровая прокладка

⑤ Отверстие



### Извлечение шпульки

① Нажмите на кнопку открывания окошка челнока вправо и снимите окошко.

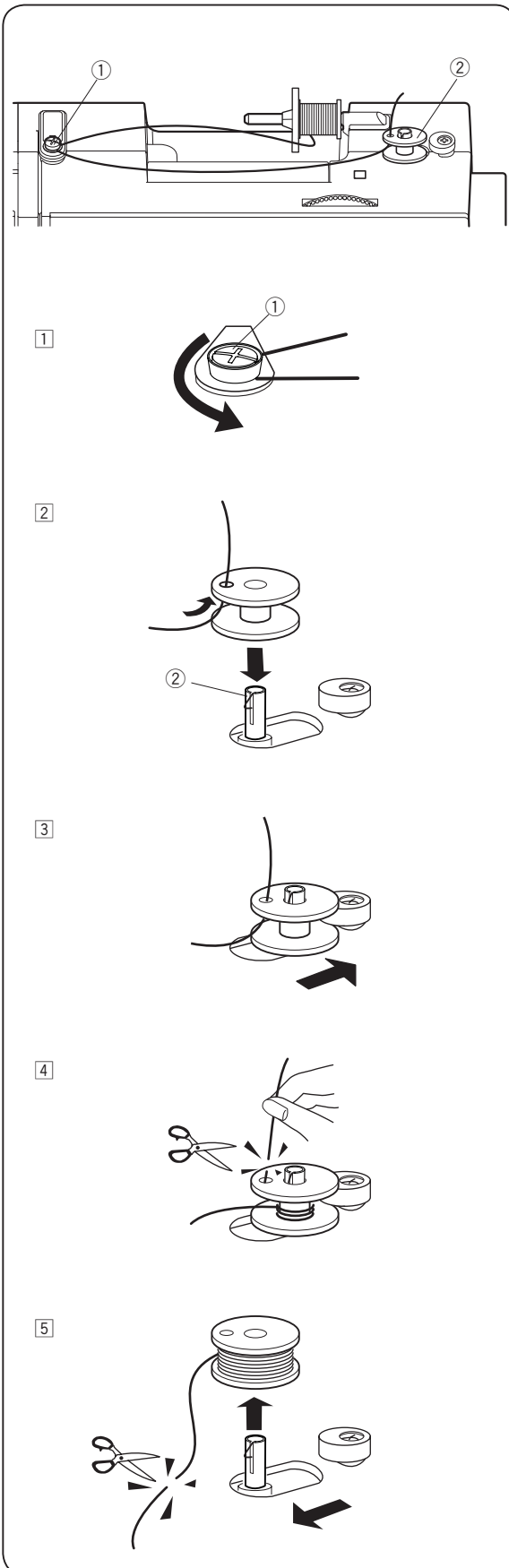
① Кнопка открывания окошка челнока

② Окошко челнока

② Вытащите шпульку.

③ Шпулька

## Намотка шпульки



1 Отмотайте немного нитки с катушки. Проведите нить вокруг натяжителя намотки шпульки и заправьте нить под него.

① Натяжитель намотки шпульки

2 Проденьте нить в отверстие шпульки изнутри наружу. Наденьте шпульку на ось моталки так, чтобы свободный конец нити оказался наверху.

② Ось моталки шпульки

3 Подвиньте шпульку вправо.

### Примечание:

Не передвигайте моталку во время работы.

4 Удерживая рукой свободный конец нити, нажмите на педаль. Когда машина сделает несколько оборотов, остановите ее и обрежьте нить близко к отверстию.

5 Нажмите на педаль еще раз. Намотка автоматически остановится (но моталка не отщелкнется), когда шпулька будет полностью намотана. Верните моталку в первоначальное положение, передвинув ее влево, и обрежьте нить.

## Установка шпульки

1 Положите шпульку в шпуледержатель так, чтобы нить разматывалась как показано на рисунке.

① Нить

2 Пропустите нить в паз в передней части шпуледержателя. Отведите нить влево и пропустите ее под пружиной натяжения.

② Передний паз

③ Пружина натяжения

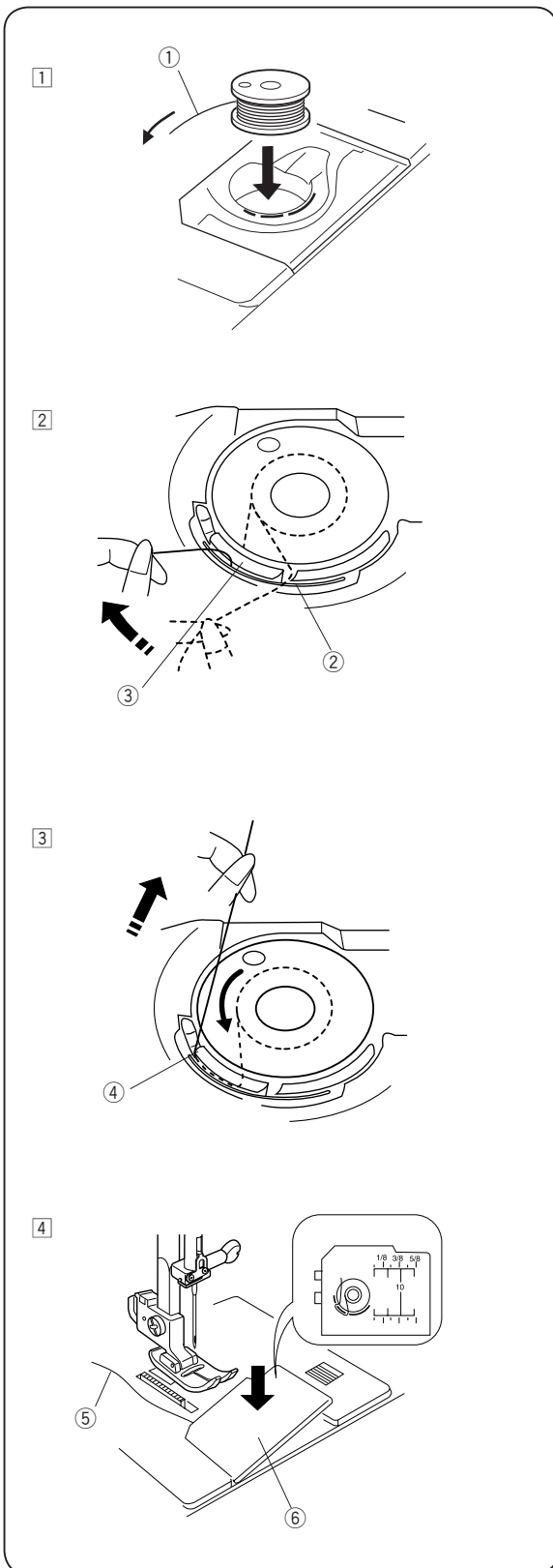
3 Продолжайте протягивать нить, пока она не соскользнет в боковой паз.

④ Боковой паз

4 Вытяните назад около 10 см нити. Закройте окошко челнока. Проверьте, правильно ли заправлена нить, сравнивая с подсказкой на окошке.

⑤ Нить

⑥ Окошко челнока



## Заправка верхней нити

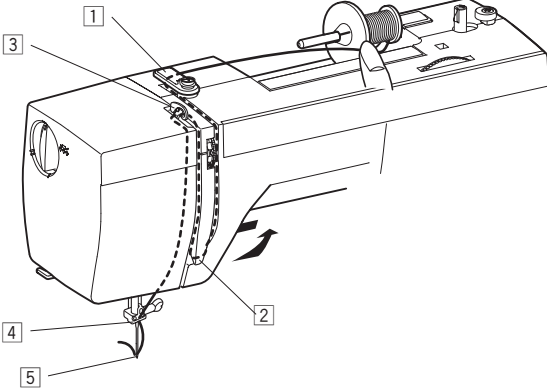
Поднимите нитепритягиватель в самое верхнее положение, повернув на себя маховое колесо.

Поднимите прижимную лапку.

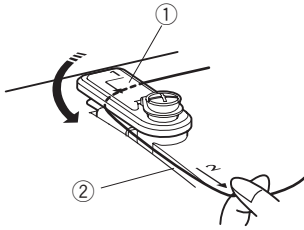


### Внимание:

Всегда заправляйте верхнюю нить при поднятой лапке.



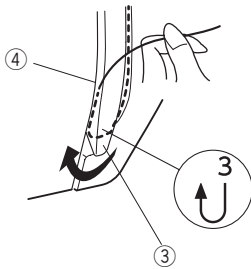
1



- 1 Смотайте немного нити с катушки и пропустите ее под верхний направитель ①. Затем ведите ее вниз вдоль правого канала ②.

- ① Верхний направитель
- ② Правый канал

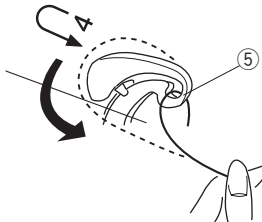
2



- 2 Обведите нить вокруг пластины ③, а затем вверх по левому каналу ④.

- ③ Пластина
- ④ Левый канал

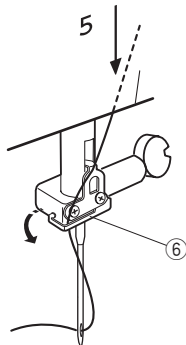
3



- 3 Пропустите нить сзади нитепритягивателя справа налево и потяните за нее так, чтобы она попала в ушко нитепритягивателя.

- ⑤ Ушко нитепритягивателя

4



- 4 Пропустите нить вниз по левому каналу и заправьте ее под левую пластинку нитенаправителя на иглодержателе.

- ⑥ Пластинка нитенаправителя

5

- 5 Проденьте нить в ушко иглы спереди назад или воспользуйтесь нитевдевателем (см. следующую страницу).



## Нитевдеватель

- 1 Поднимите иглу в верхнее положение и опустите прижимную лапку. Опустите вниз до конца рычаг нитевдевателя ①.

Через ушко иглы выйдет крючок.

- ① Рычаг нитевдевателя

- 2 Проложите нить слева направо вокруг направителя ②, а затем далее вправо под крючок ③.

- ② Направитель

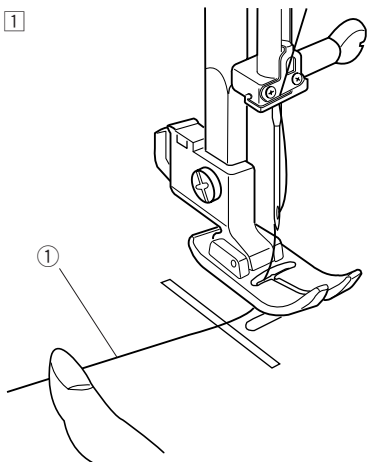
- ③ Крючок

- 3 Удерживая кончик нити рукой, медленно опустите рычаг нитевдевателя. Петля из нити вытянется сзади сквозь ушко иглы.

- 4 Снимите петлю с нитевдевателя и вытяните кончик нити назад из ушка иглы..

## Вытягивание нижней нити

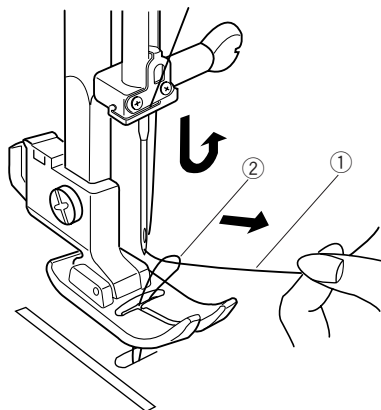
1



- 1 Поднимите лапку и возьмите левой рукой и удерживайте кончик нити.

① Игольная нить

2

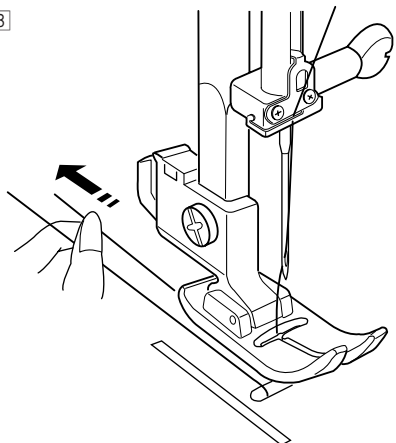


- 2 Медленно поверните маховое колесо на себя на полный оборот. Потяните за игольную нить и вытяните петлю нижней нити как показано на рисунке.

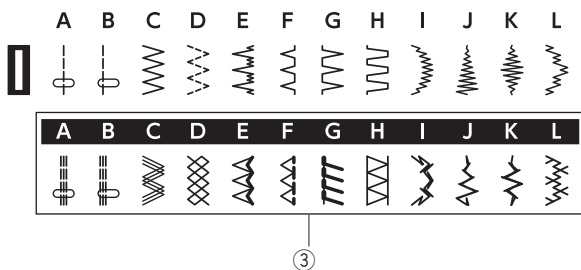
① Игольная нить

② Нижняя нить

3



- 3 Вытяните по 10 см верхней и нижней нити и отведите концы нитей назад под лапку.



## Выбор строчки

Поверните маховое колесо и поднимите иглу в верхнее положение.

## Ручка выбора строчки

Поверните ручку выбора строчки чтобы совместить букву нужной строчки с отметкой на панели машины.

- ① Ручка выбора строчки
- ② Отметка

### **Внимание:**

Не поворачивайте ручку выбора строчки, если игла находится в ткани. Игла может погнуться или сломаться.

Для выбора строчек из нижнего ряда установите регулятор длины стежка на отметку S.S.

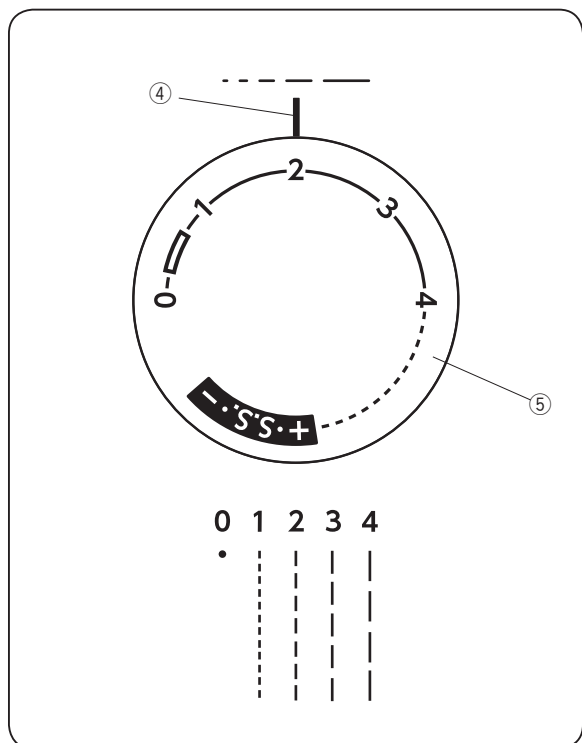
- ③ Строчки из нижнего ряда

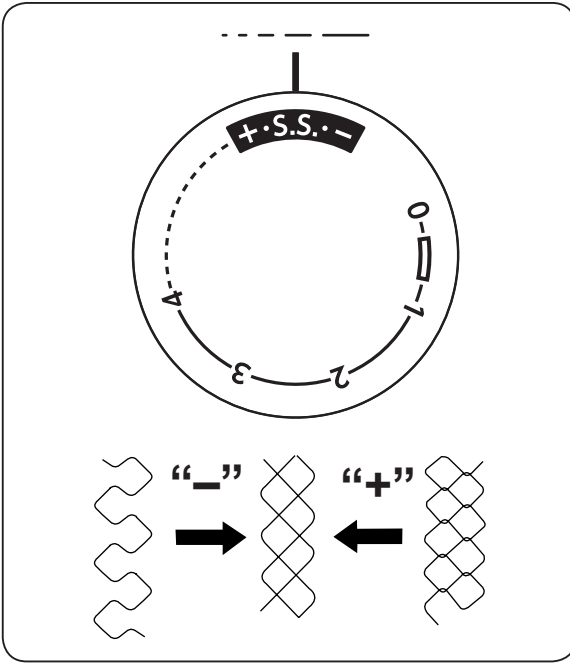
## Регулятор длины стежка

Поверните регулятор длины стежка и установите нужное значение длины стежка напротив метки. Большое число означает большую длину стежка.

Отметка на регуляторе означает диапазон, подходящий для выполнения петель для пуговиц.

- ④ Метка
- ⑤ Регулятор длины стежка



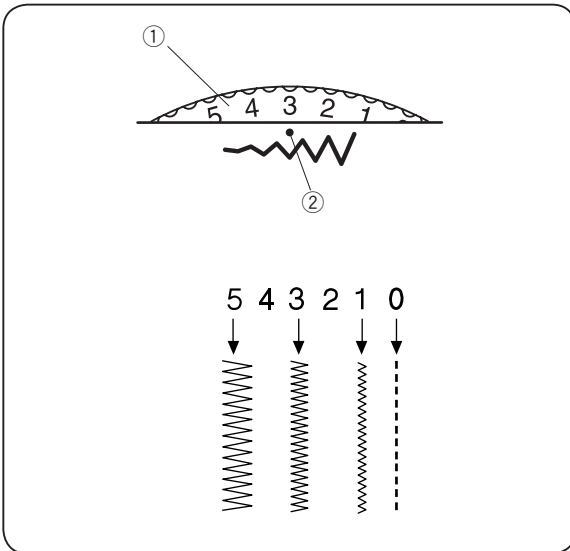


### Настройка баланса строчек второго ряда

Если рисунок строчки получается растянутым или сжатым на некоторых тканях, его можно исправить регулятором длины стежка.

Если строчка растянута, поверните регулятор в сторону “-”.

Если строчка сжата, поверните регулятор в сторону “+”.



### Регулятор ширины строчки

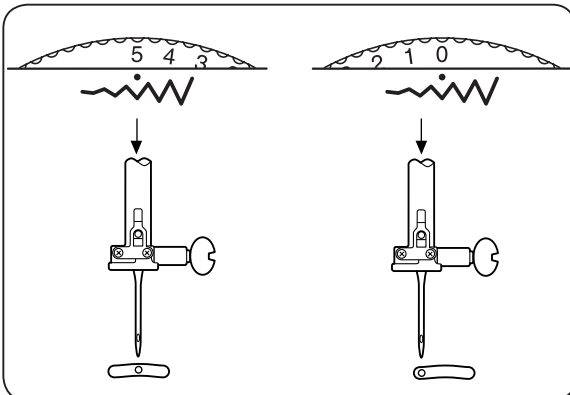
Поверните регулятор ширины строчки и установите нужное значение ширины напротив метки. Чем больше цифра, тем шире зигзаг.

- ① Регулятор ширины строчки
- ② Метка



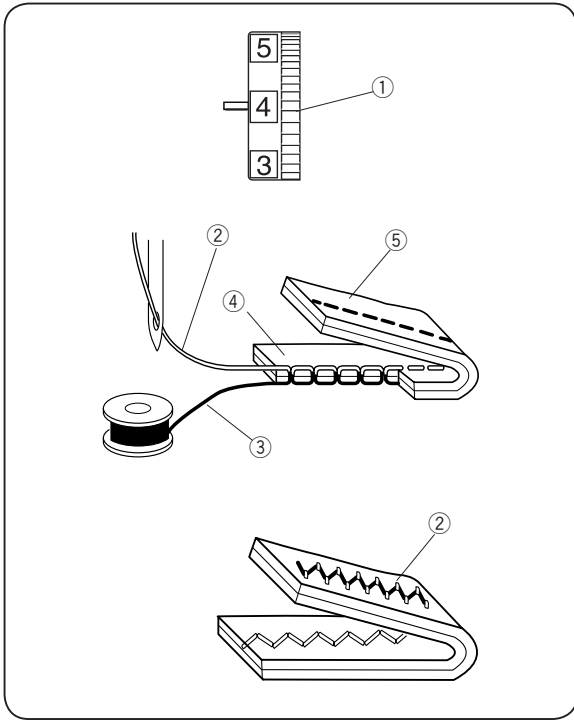
#### Внимание:

Не крутите регулятор ширины строчки, если игла находится в ткани. Игла может погнуться или сломаться.



### Изменение положения иглы

Регулятором ширины строчки можно менять положение иглы при шитье прямой строчкой от центрального (5) до левого (0) положения.



## Регулировка натяжения верхней нити

Натяжение нити должно соответствовать материалу, числу слоев ткани и выбранной швейной операции.

Для регулировки натяжения верхней нити поверните регулятор натяжения.

① Регулятор натяжения

### Сбалансированное натяжение:

Переплетение нитей идеального прямого стежка расположено между двумя слоями ткани, как показано на рисунке.

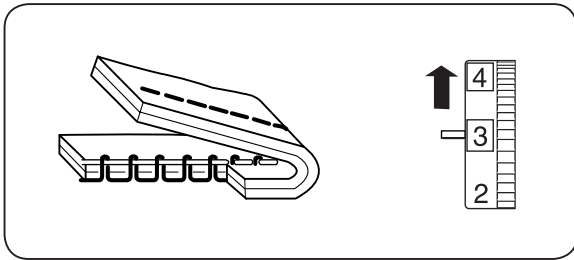
У идеальной строчки зигзаг шпульная нить не выглядывает на лицевую сторону ткани, а игольная нить слегка показывается на изнанке.

② Игольная (верхняя) нить

③ Шпульная (нижняя) нить

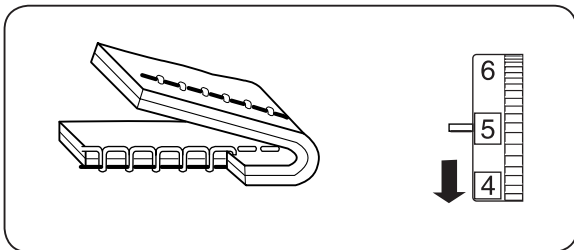
④ Лицевая (верхняя) сторона ткани

⑤ Изнаночная (нижняя) сторона ткани



### Натяжение игольной нити слишком сильное:

Если нижняя нить видна на лицевой стороне ткани, установите регулятор натяжения на меньшую цифру и ослабьте натяжение верхней нити.



### Натяжение игольной нити слишком слабое:

Если на изнаночной стороне формируются небольшие петельки из верхней нити, установите регулятор натяжения на большую цифру и увеличьте натяжение верхней нити.

### Примечание:

Если одновременно нижняя нить видна на лице, а верхняя на изнанке, значит нить слишком толстая для выбранного материала.

Если при использовании толстых ниток на толстом материале не удастся настроить натяжение так, чтобы нитки переплетались между слоями, вероятнее всего, игла слишком тонкая для выбранной нитки.

Если рисунок строчки не меняется при изменении натяжения, скорее всего машина неправильно заправлена или что-то попало между тарелочками верхнего натяжителя или под пружину шпуледержателя

## НАЧАЛО ШИТЬЯ

### Прямая строчка

- ① Строчка: А / В
- ② Ширина строчки: 0 или 5
- ③ Длина стежка: 1.5 – 4
- ④ Натяжение нити: 2 – 6
- ⑤ Прижимная лапка: А

### Начало работы

Поднимите прижимную лапку и положите ткань под лапку.  
Опустите иглу в ткань.  
Опустите прижимную лапку и отведите концы нитей назад. Нажмите на педаль.

### Примечание:

При выполнении петель с лапками В или R отводите нити влево.  
Для закрепления шва, сначала выполните несколько стежков назад в режиме реверса, а затем шейте вперед.

### Завершение строчки

Нажмите на клавишу реверса и прошейте несколько стежков назад в конце строчки.

Поднимите прижимную лапку и удалите ткань, вытягивая нити назад.

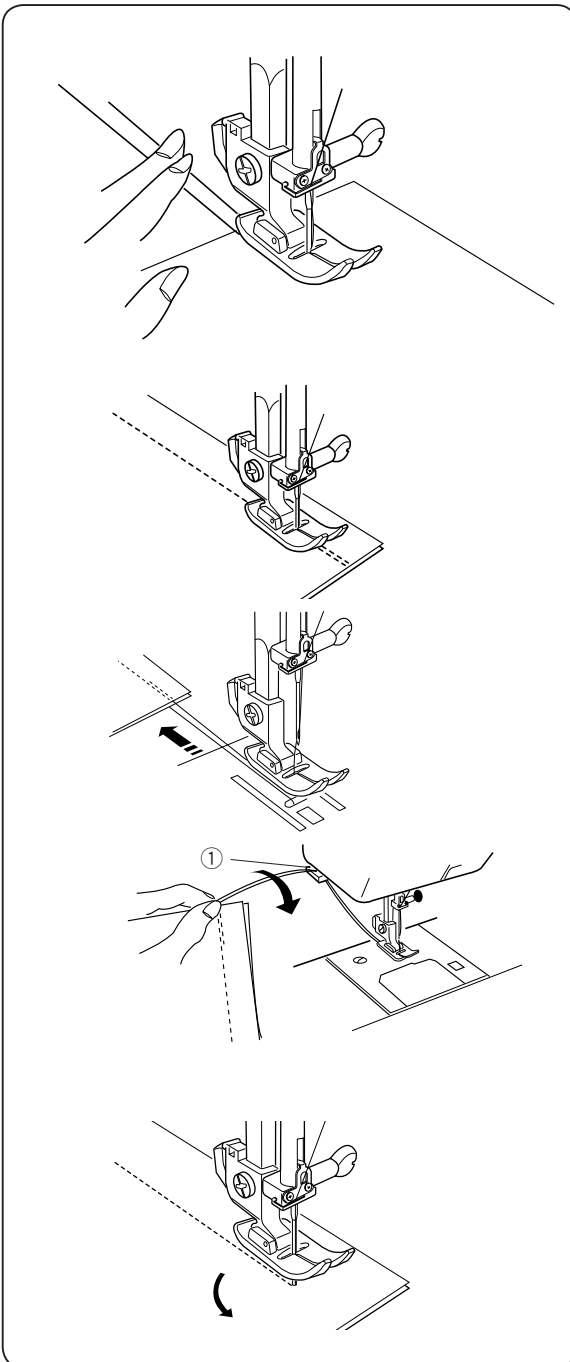
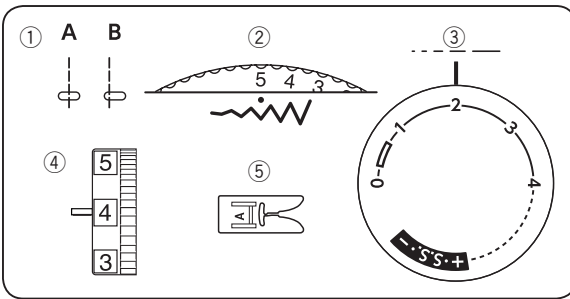
Подтяните нити к нитеобрезателю и обрежьте их.

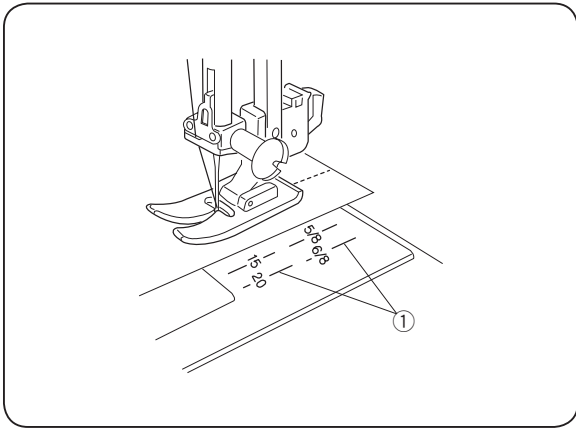
Длина оставшихся кончиков достаточна, чтобы начать шить следующую строчку.

- ① Нитеобрезатель

### Изменение направления шитья

Остановите машину, поверните на себя маховое колесо и опустите иглу в ткань. Поднимите прижимную лапку. Поверните ткань вокруг иглы и смените по желанию направление строчки. Опустите прижимную лапку и продолжайте шить в новом направлении.

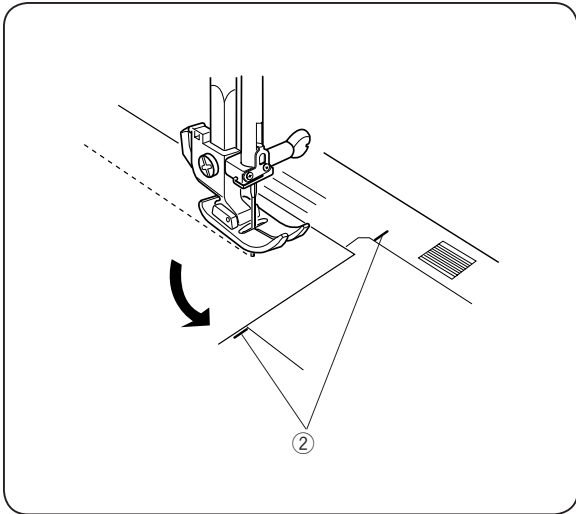




## Направляющие линии на игольной пластине

Направляющие линии ① на игольной пластине помогают отмерить припуск при шитье. Цифры указывают на расстояние от иглы в центральном положении до линии.

Число	15	20	4/8	5/8	6/8
Отступ (см)	1.5	2.0	1.3	1.6	1.9
Отступ (дюйм)			1/2	5/8	3/4



## Отстрочка прямых углов

Направляющая отметка на пластине для отстрочки прямых углов позволяет удерживать расстояние в 1.6 см на припуск при обработке угла.

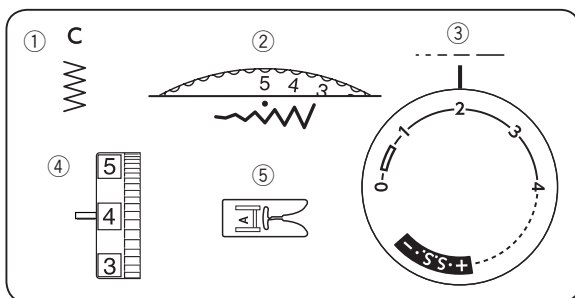
Когда край ткани достигнет направляющей отметки прямого угла как показано на рисунке, остановите машину, поверните на себя маховое колесо и опустите иглу в ткань. Поднимите лапку и поверните ткань так, чтобы край ткани совпал с направителем 1.6 см.

Опустите прижимную лапку и начните шить в перпендикулярном направлении.

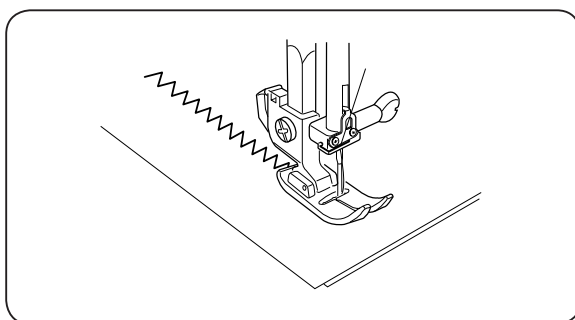
② Направляющая отметка

## РАБОЧИЕ СТРОЧКИ

### Зигзаг



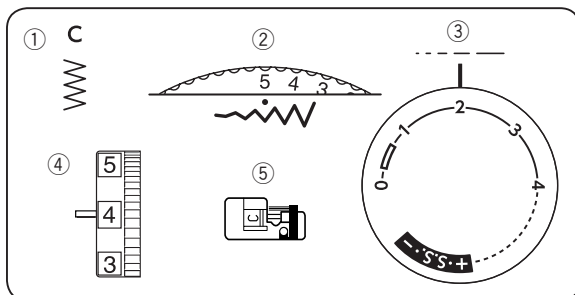
- ① Строчка: C
- ② Ширина строчки: 1 – 5
- ③ Длина стежка: 0.5 – 3
- ④ Натяжение нити: 2 – 5
- ⑤ Прижимная лапка: A



Зигзаг широко используется для обработки краев, пришивания пуговиц и т.д.  
При необходимости измените длину стежка.

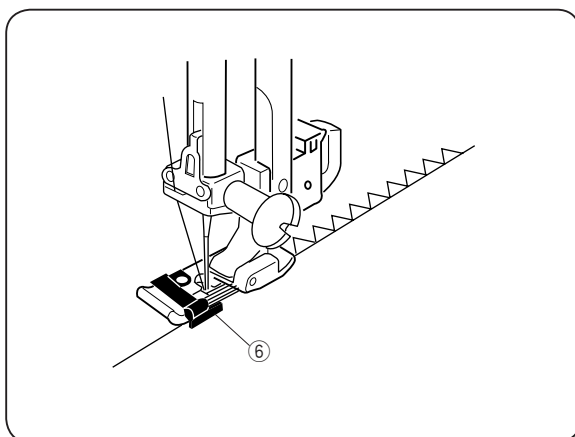
#### Примечание:

При шитье эластичных тканей используйте стабилизатор для предотвращения сосбаривания ткани.



### Обметка края

- ① Строчка: C
- ② Ширина строчки: 5
- ③ Длина стежка: 1 – 2
- ④ Натяжение нити: 3 – 7
- ⑤ Прижимная лапка: Оверлочная C



Этой строчкой можно обработать край ткани для предотвращения обсыпания нитей.  
Разместите край ткани рядом с направителем на лапке. Во время шитья направляйте край ткани вдоль направителя на лапке.

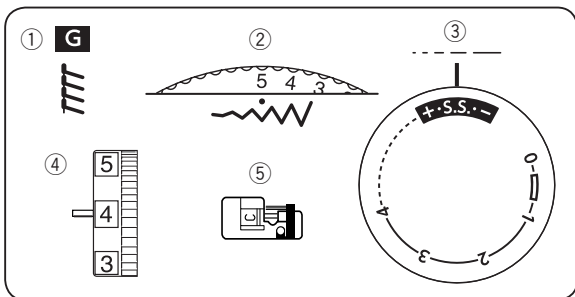
- ⑥ Направитель



#### Внимание:

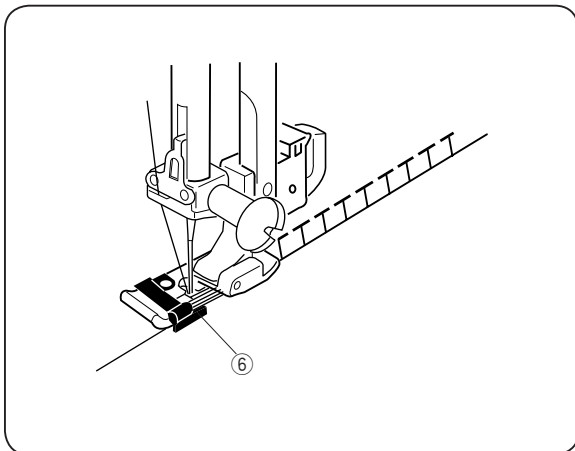
Не устанавливайте ширину строчки меньше 5 при использовании оверлочной лапки C, в противном случае игла может удариться в лапку, погнуться или сломаться.





### Трикотажная строчка

- ① Строчка: G
- ② Ширина строчки: 5
- ③ Длина стежка: S.S.
- ④ Натяжение нити: 3 – 7
- ⑤ Прижимная лапка: Оверлочная С

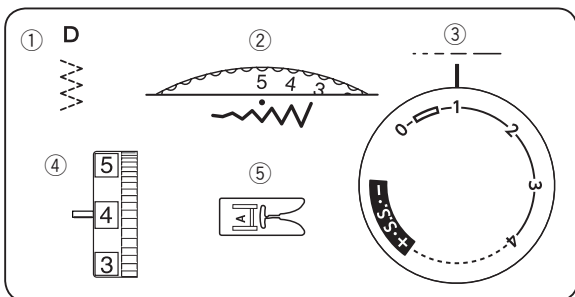


Эта строчка подходит для обработки краев эластичных тканей. Машина одновременно делает стачивающий шов и обрабатывает край. Расположите край ткани рядом с направителем на лапке, направляйте кань при работе вдоль направителя.

- ⑥ Направитель

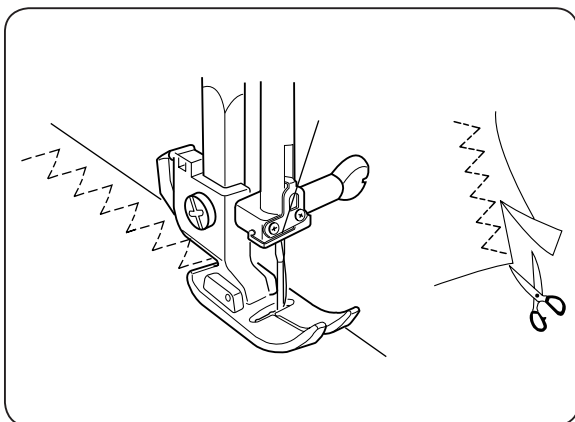
### ⚠ Внимание:

Не устанавливайте ширину строчки меньше 5 при использовании оверлочной лапки С, в противном случае игла может удариться в лапку, погнуться или сломаться.

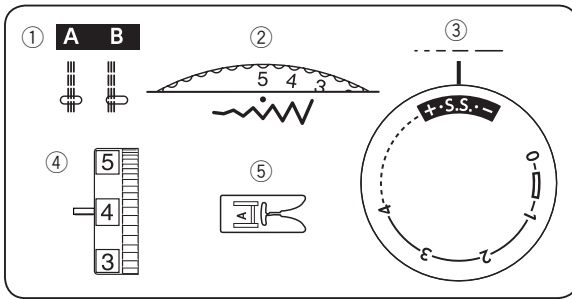


### Тройной зигзаг

- ① Строчка: D
- ② Ширина строчки: 3 – 5
- ③ Длина стежка: 0.5 – 1.5
- ④ Натяжение нити: 3 – 6
- ⑤ Прижимная лапка: А

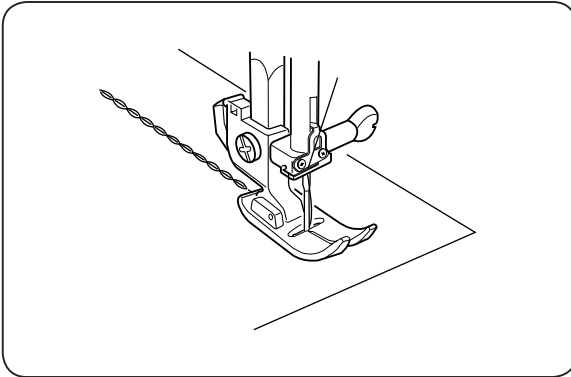


Эта строчка используется для отделки краев синтетических и других тканей, склонных растягиваться и собираться в складки. Расположите ткань и прошейте на расстоянии 1.6 см от края. После шитья отрежьте лишнюю ткань. Также этот шов превосходно подходит для штопки.



### Прямая эластичная строчка

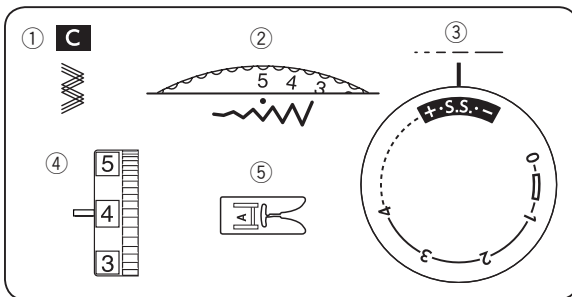
- ① Строчка: A / B
- ② Ширина строчки: 0 или 5
- ③ Длина стежка: S.S.
- ④ Натяжение нити: 2 – 5
- ⑤ Прижимная лапка: A



Эта строчка получается из двух стежков вперед и одного назад. Такой шов нелегко разорвать. Используйте его в области проймы и для втачивания рукавов.

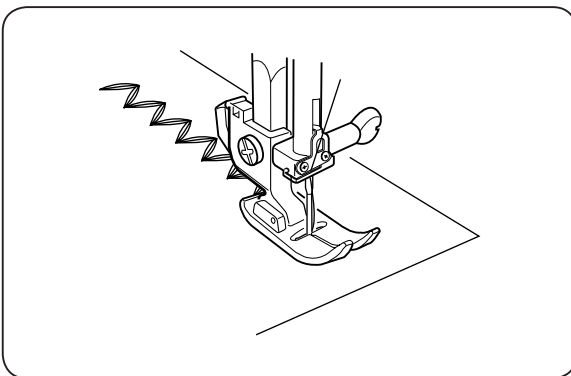
Можно также использовать при шитье рюкзаков и другого снаряжения, где требуется особая прочность шва.

Слегка направляйте ткань во время работы, т.к. она немного двигается вперед-назад при шитье.



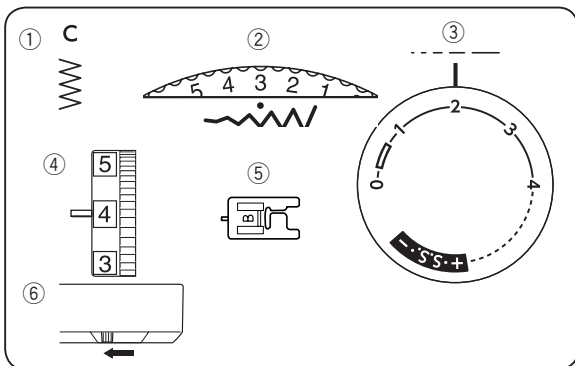
### Усиленный эластичный зигзаг

- ① Строчка: C
- ② Ширина строчки: 2 – 5
- ③ Длина стежка: S.S.
- ④ Натяжение нити: 2 – 5
- ⑤ Прижимная лапка: A



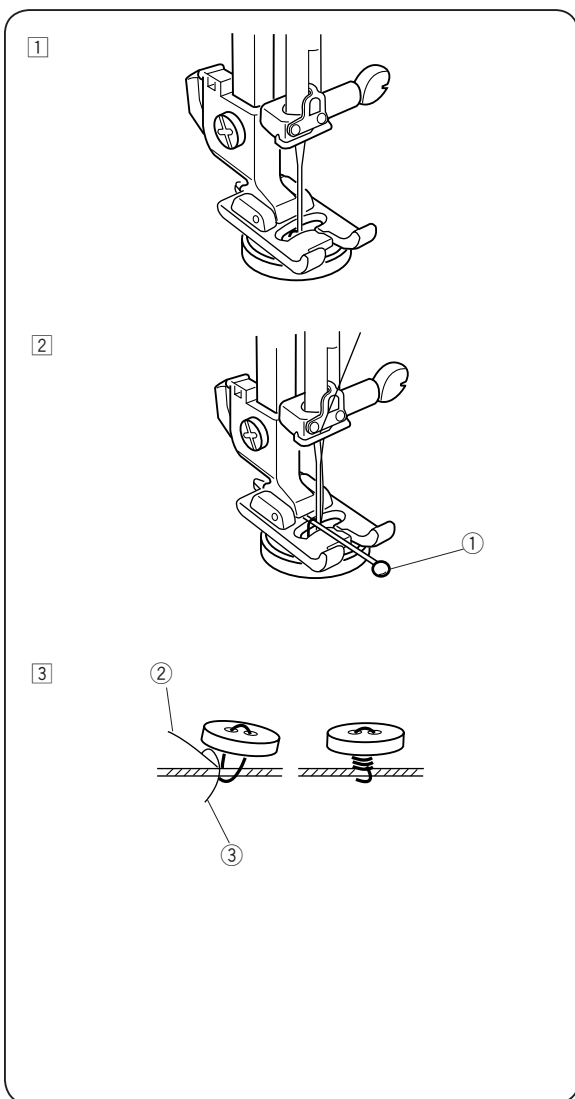
С помощью этой строчки можно обрабатывать сильно растяжимые ткани там, где необходим зигзаг.

Также её можно использовать как декоративную отстрочку.



## Пришивание пуговиц

- ① Строчка: С
- ② Ширина строчки: Настройте в соответствии с пуговицей
- ③ Длина стежка: Не важно
- ④ Натяжение нити: 3 – 7
- ⑤ Прижимная лапка: В
- ⑥ Транспортер ткани: Опущен



① Удалите нить из иглы. Измените ширину зигзага так, чтобы игла сквозь прорезь на лапке попадала в отверстия пуговицы. Поверните маховое колесо и проверьте, входит ли игла в отверстия пуговицы. Опустите прижимную лапку, чтобы закрепить пуговицу на месте. Отверстия в пуговице должны совпадать с прорезью на лапке.

② Сверху на лапку положите булавку, чтобы сформировать ножку. Проверьте, чтобы игла смогла пройти сквозь оба отверстия в пуговице..

① Булавка

Заправьте нить в иглу и прошейте около 10 стежков. Обрежьте обе нити в начале.

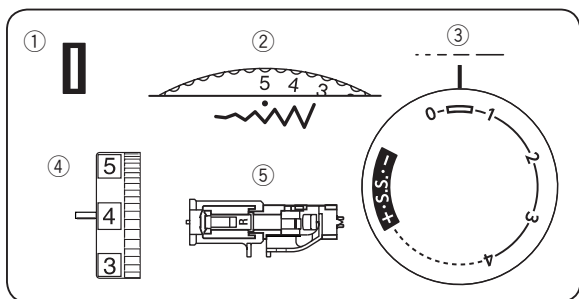
③ Поднимите лапку и снимите ткань. Обрежьте игольную и шпульную нити, оставляя хвостики по 20 см. Выведите игольную нить через отверстие в пуговице на лицевую сторону ткани. Потяните за игольную нить и подхватите шпульную, затем выведите обе нити на лицевую сторону между пуговицей и тканью. Замотайте нити вокруг ножки и свяжите их вместе.

② Игольная нить

③ Шпульная нить

### Примечание:

Не забудьте включить транспортер по окончании работы.



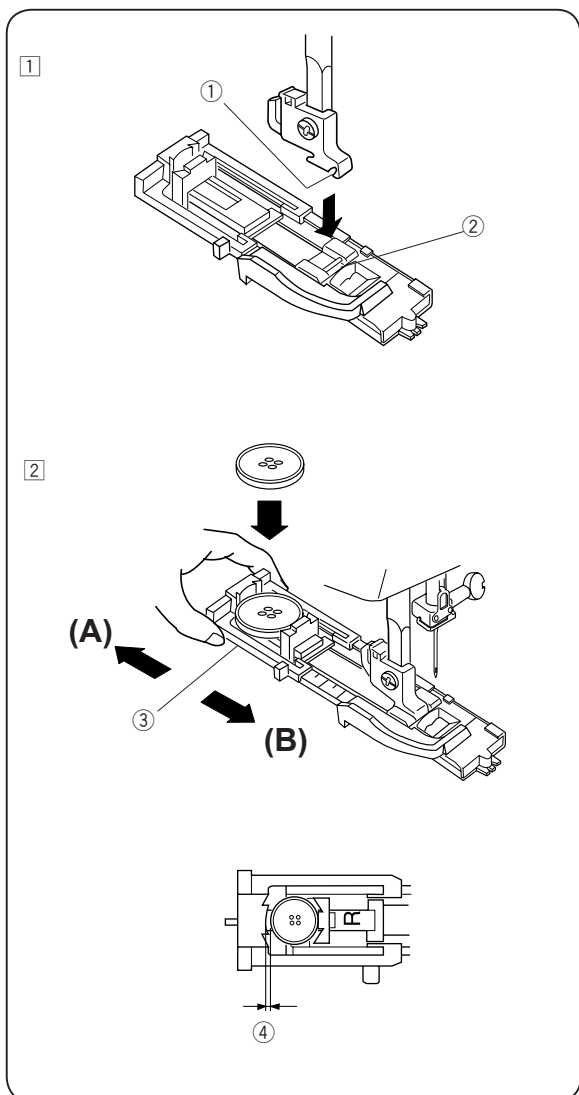
## Автоматическая петля

- ① Строчка: Петля (прямоугольник)
- ② Ширина строчки: 4 – 5
- ③ Длина стежка: 0,5 – 1
- ④ Натяжение нити: 1 – 5
- ⑤ Прижимная лапка: R

### Примечание:

Машина автоматически определяет размер петли по помещенной в лапку пуговице. В держатель на лапке помещаются пуговицы до 2,5 см в диаметре. Для проверки сделайте пробную петлю на модели изделия с основной тканью, подкладкой и швами. На эластичных тканях используйте стабилизатор.

Поверните маховое колесо на себя и поднимите иглу в верхнее положение.

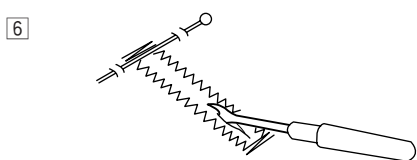
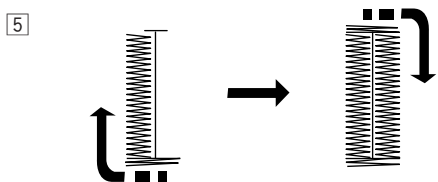
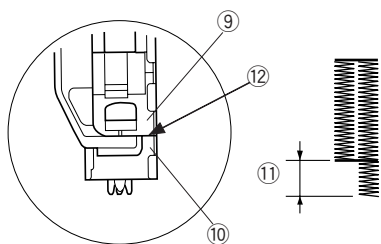
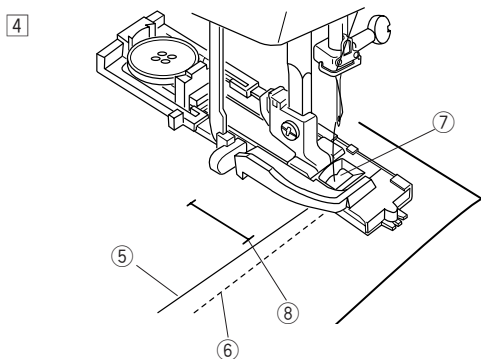
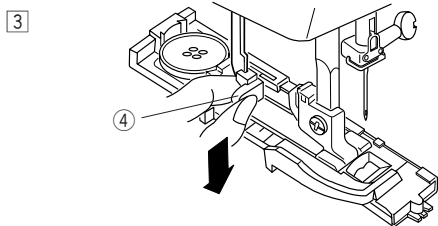


- ① Положите лапку R под лапкодержатель так, чтобы перемычка оказалась под выемкой лапкодержателя. Опустите лапкодержатель, чтобы лапка пристегнулась.
  - ① Выемка
  - ② Перекладина
- ② Оттяните держатель лапки назад (A) и поместите туда пуговицу. Подтолкните держатель обратно (B) к пуговице и плотно ее зажмите.
  - ③ Держатель пуговицы

### Примечание:

Для толстых пуговиц сделайте сначала пробную петлю. Если пуговица не проходит сквозь петлю, увеличьте размер петли, отодвинув держатель петли немного назад.

- ④ Отодвиньте немного назад



3 Вытяните рычаг измерения петли вниз до конца.

4 Рычаг измерения петли

4 Поднимите лапку и пропустите игольную нить сквозь отверстие в лапке. Отведите обе нити влево.

Подложите ткань под лапку и опустите иглу в точку начала петли.

Опустите прижимную лапку.

5 Игольная нить

6 Шпульная нить

7 Отверстие

8 Точка начала петли

#### Примечание:

Между скользящей частью лапки и передним ограничителем не должно быть зазора. Иначе получится различная длина сторон петли как показано на рисунке.

9 Скользящая часть

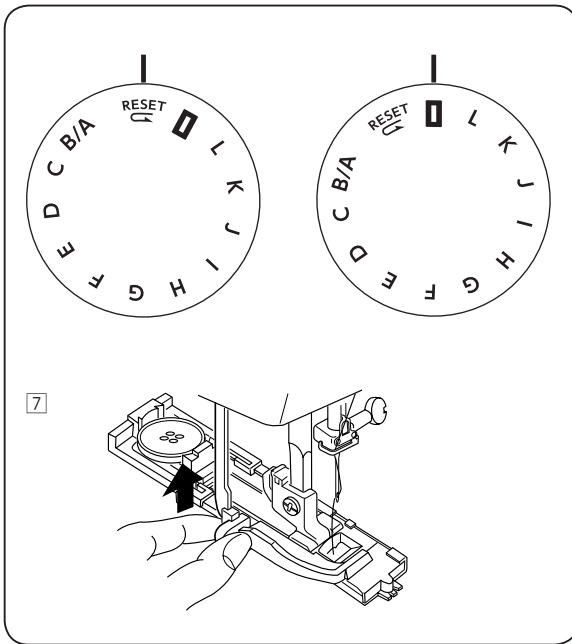
10 Передний ограничитель

11 Разность

12 Здесь не должно быть зазора.

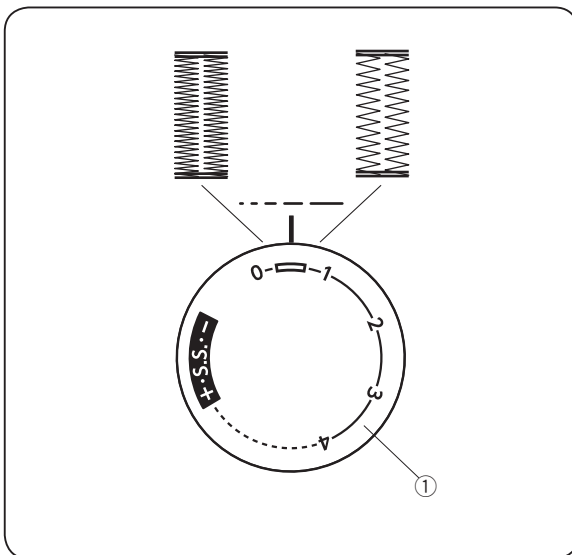
5 Шейте медленно и остановите машину по завершении петли в точке начала шитья. Сначала машина прошьет переднюю закрепку и левый столбик, затем заднюю закрепку и правый столбик.

6 Поднимите прижимную лапку и снимите ткань. Обрежьте обе нити, оставив кончики по 10 см. Выведите игольную нить на изнанку, потянув за шпульную нить. Завяжите нити. Вставьте булавку поперек петли около закрепки. Прорежьте петлю распарывателем. Будьте внимательны, не разрежьте стежки закрепки.



Чтобы сделать еще одну петлю такого же размера, верните ручку выбора строчек на **RESET**, затем обратно на значок «**П**» как показано на рисунке. Теперь нажмите на педаль и прошейте еще одну петлю.

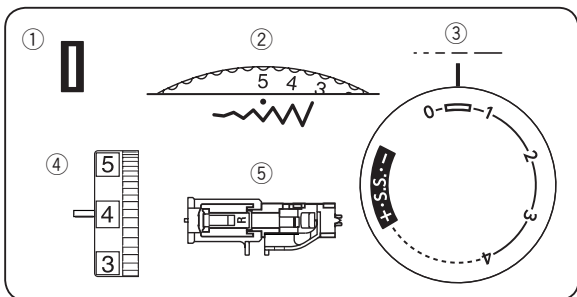
- 7 По завершении шитья петель поднимите рычаг измерения петли вверх до конца.



### Изменение плотности сторон петли

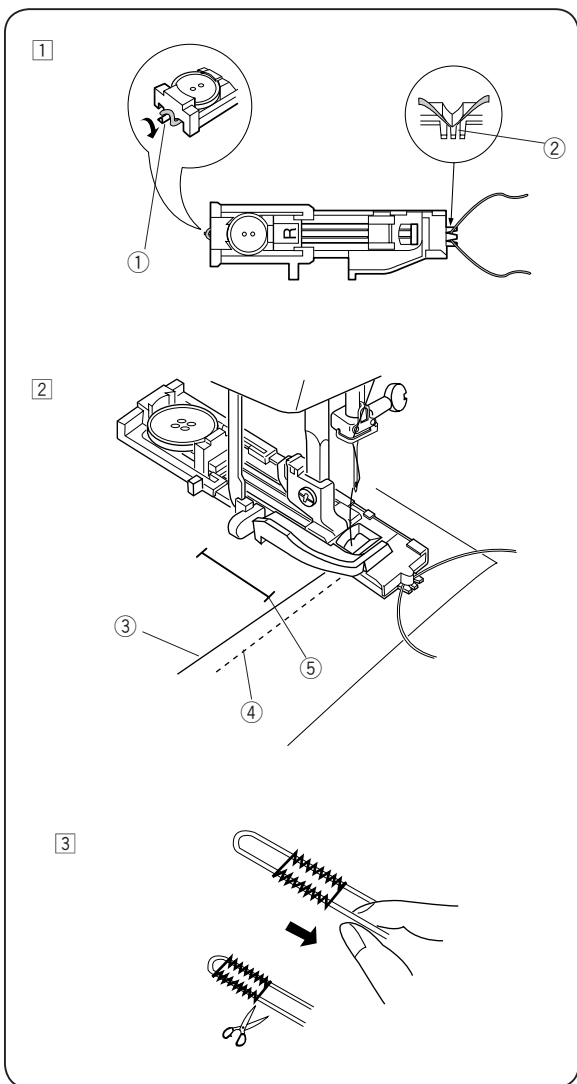
Поверните регулятор длины стежка в пределах «**П**» для изменения плотности стежков сторон петли.

- ① Регулятор длины стежка

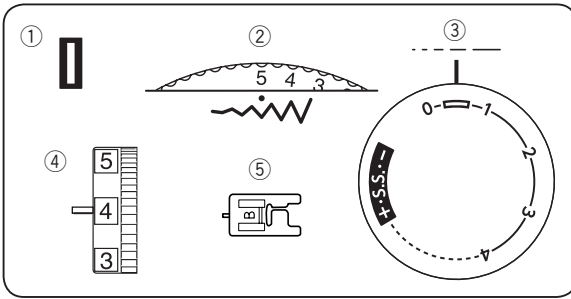


## Петля с вкладной нитью

- ① Строчка: Петля (прямоугольник)
- ② Ширина строчки: 4 – 5
- ③ Длина стежка: 0.5 – 1
- ④ Натяжение нити: 1 – 5
- ⑤ Прижимная лапка: R



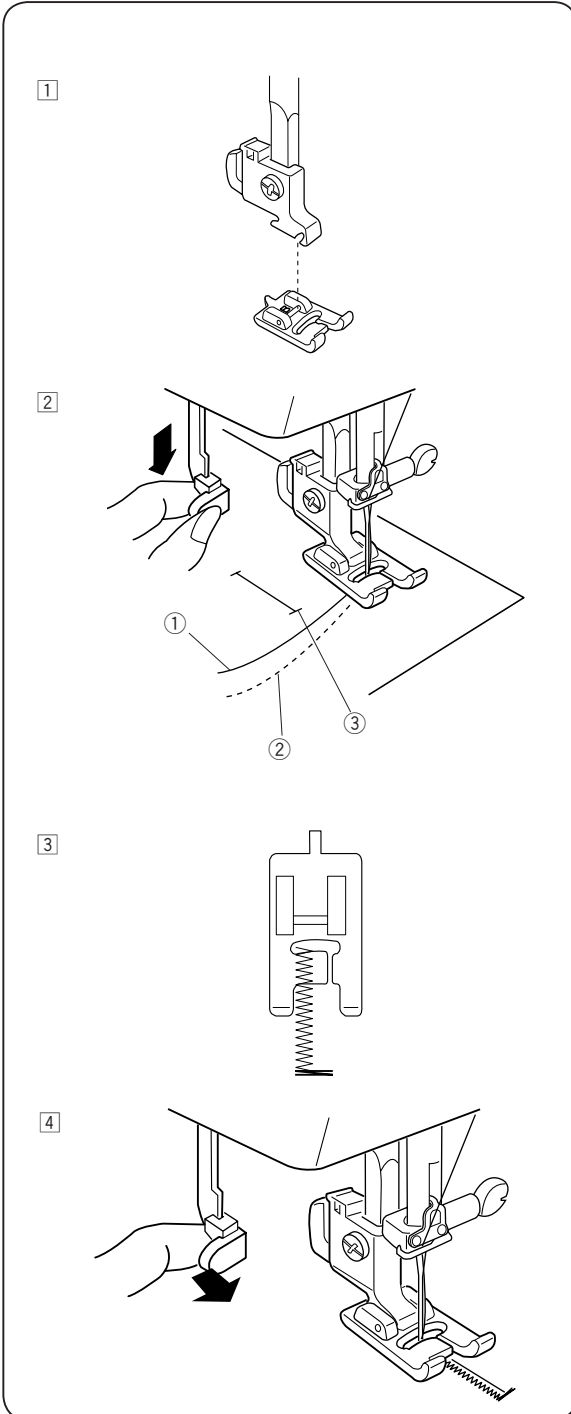
- ① Поднимите лапку для автоматической петли, набросьте шнур на крючок сзади лапки. Переведите концы шнура вперед, заправив под лапку. Зацепите концы шнура в вилке впереди лапки, чтобы натянуть его.
  - ① Крючок
  - ② Вилка
- ② Отведите шпульную и игольную нити влево. Опустите иглу в ткань в точке начала петли и опустите прижимную лапку. Нажмите на педаль. Шейте медленно и выполните петлю поверх шнура. Последовательность выполнения такая же, как и при создании простой петли. Снимите ткань с машины и обрежьте нити.
  - ③ Игольная нить
  - ④ Шпульная нить
  - ⑤ Точка начала
- ③ Потяните за левый конец шнура, затяните его и обрежьте концы. Прорежьте петлю, как показано на стр.25.



## Выполнение петли вручную

- |                    |                       |
|--------------------|-----------------------|
| ① Строчка:         | Петля (прямоугольник) |
| ② Ширина строчки:  | 4 – 5                 |
| ③ Длина стежка:    | 0.5 – 1               |
| ④ Натяжение нити:  | 1 – 5                 |
| ⑤ Прижимная лапка: | В                     |

Если диаметр пуговицы больше 2.5 см, петлю для нее можно сделать в ручном режиме:



① Установите лапку для петли В.

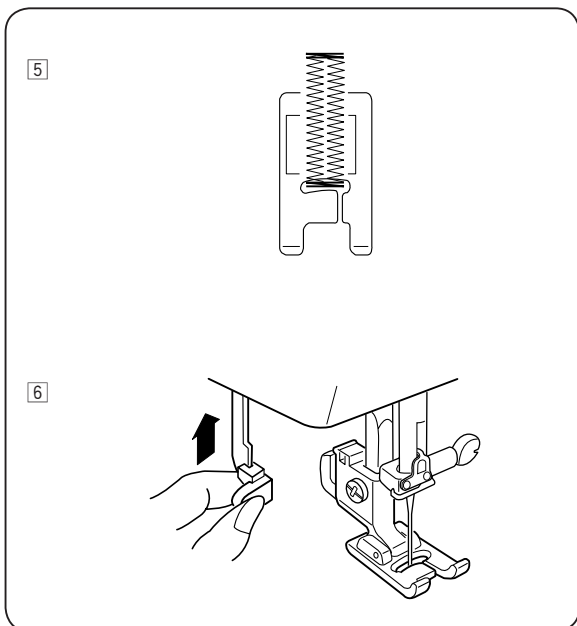
② Вытяните рычаг измерения петли вниз до конца.  
Отведите нити из под лапки влево.  
Опустите иглу в точку начала петли и опустите лапку.

- ① Игольная нить
- ② Шпульная нить
- ③ Точка начала

③ Нажмите на педаль и прошейте переднюю закрепку и левый столбик петли на необходимую длину. Остановите машину

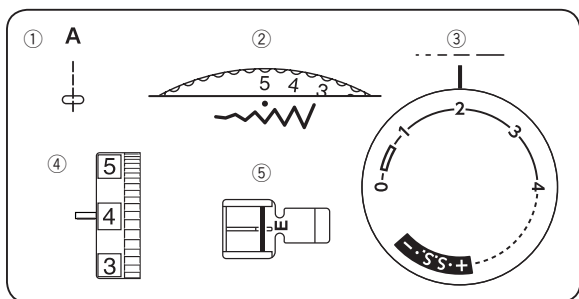
④ Нажмите к себе на рычаг измерения петли.





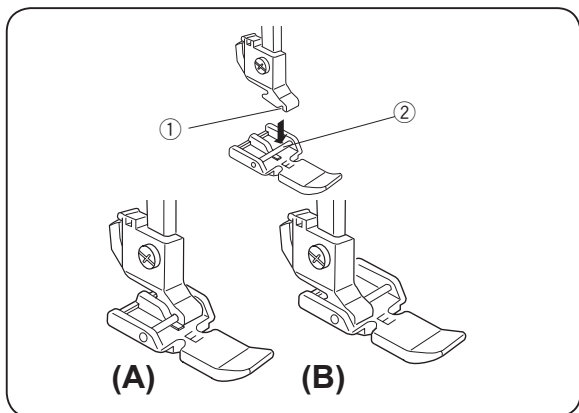
5 Снова начните шить. Выполните заднюю закрепку и правый столбик петли, затем остановите машину в точке начала петли.

6 По завершении шитья поднимите рычаг измерения петли вверх до конца.



## Вшивание молнии

- ① Строчка: А
- ② Ширина строчки: 5
- ③ Длина стежка: 1.5 – 4
- ④ Натяжение нити: 3 – 6
- ⑤ Прижимная лапка: Е

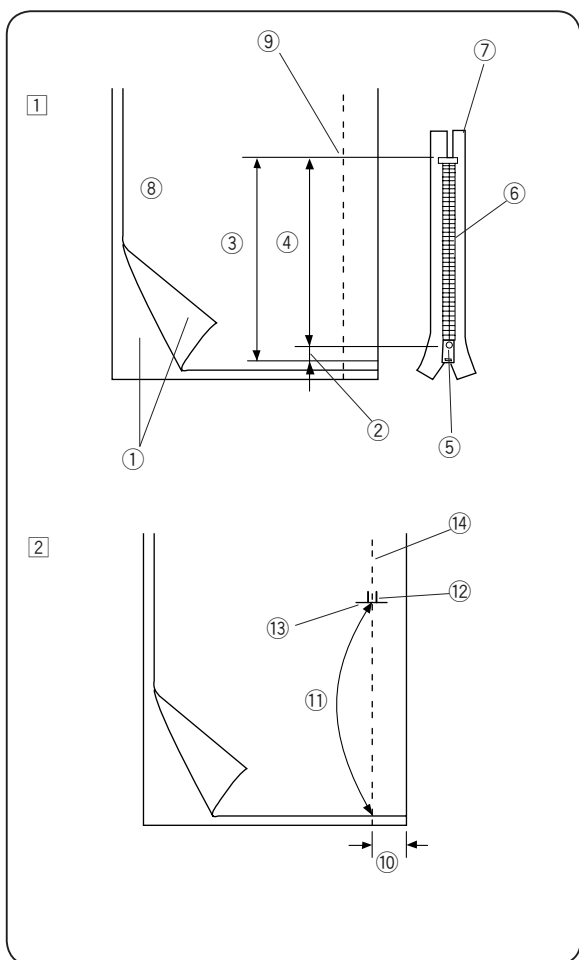


## Установка лапки для молнии

**А:** Пристегните лапку для втачивания молнии Е на правую часть перекладки, чтобы шить левую сторону молнии.

**В:** Пристегните лапку для молнии Е, установите выемку держателя лапки на левую часть перекладки, чтобы шить правую сторону молнии.

- ① Выемка
- ② Перекладка



## Подготовка ткани

① Добавьте 1 см к длине молнии. Это общий размер открытия.

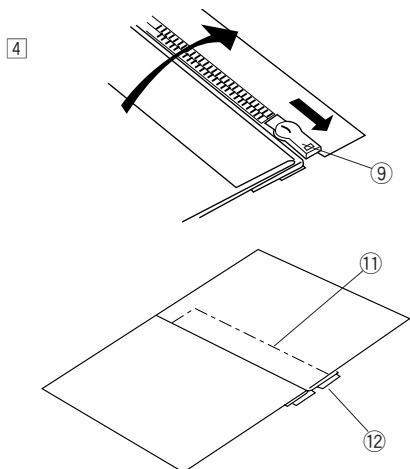
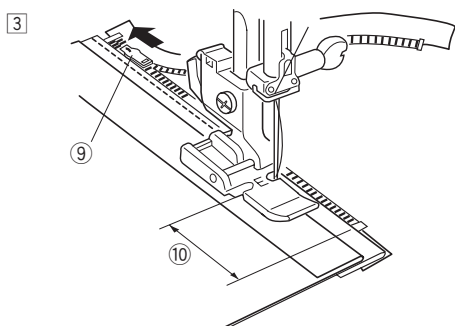
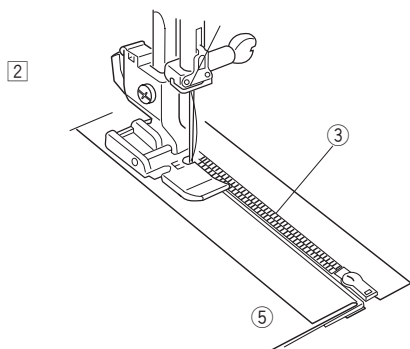
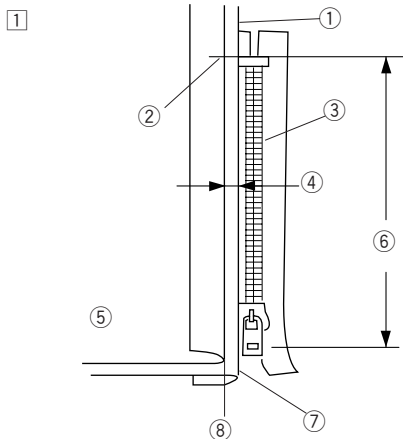
- ① Лицевая сторона ткани
- ② 1 см
- ③ Размер открытия
- ④ Длина молнии
- ⑤ Бегунок
- ⑥ Зубцы молнии
- ⑦ Лента молнии
- ⑧ Изнанка ткани
- ⑨ Граница открытия

② Сложите детали лицевыми сторонами вместе и прострочите нижний шов до границы открытия с припуском в 2 см. Сделайте несколько стежков назад для закрепления шва.

Увеличьте длину стежка до “4”, установите натяжение нити на “1” и прошейте наметку на всю длину детали.

- ⑩ Припуск 2 см
- ⑪ Наметка
- ⑫ Стежки закрепки
- ⑬ Граница открытия
- ⑭ Нижний шов

## Втачивание



1 Установите лапку для молнии на правую перекладину. Заложите влево припуск верхней детали по линии наметки. Заложите припуск нижней детали так, чтобы от верхней складки был отступ 3-4 мм.

- 1 Нижняя деталь
- 2 Граница открытия
- 3 Зубцы молнии
- 4 Отступ 3-4 мм
- 5 Верхняя деталь
- 6 Размер открытия
- 7 Припуск
- 8 Наметка

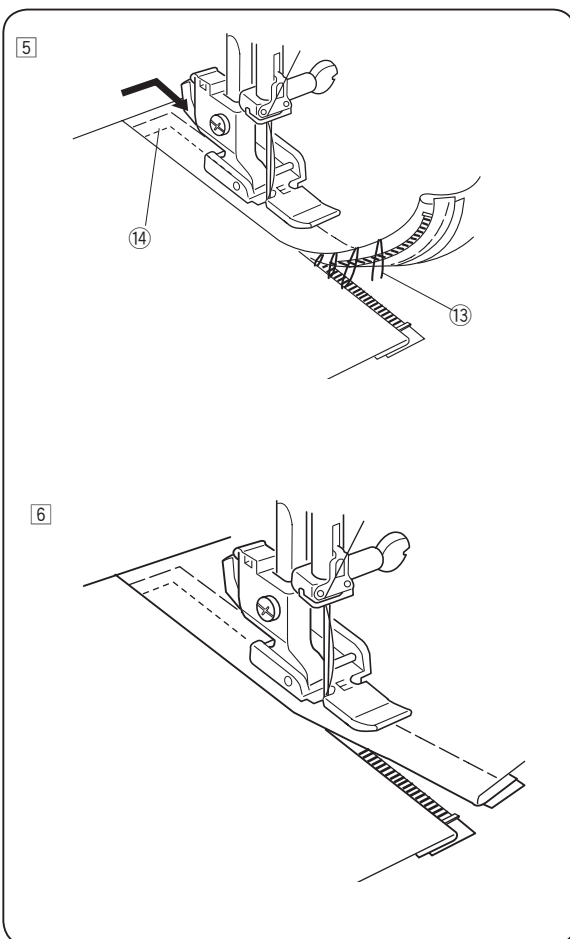
2 Расположите зубцы молнии рядом с этой складкой и приметайте к нижней детали. Молния должна лежать так, чтобы металлический ограничитель немного не доходил до отметки низа молнии. Совместите лапку для молнии со складкой. Верните натяжение нити и длину стежка к исходным значениям. Прошейте строчку на всю длину ленты молнии.

3 Остановитесь за 5 см до того, как лапка достигнет бегунка молнии. Опустите иглу в ткань. Поднимите лапку и откройте молнию. Опустите лапку и прошейте остаток шва.

- 9 Бегунок
- 10 5 см

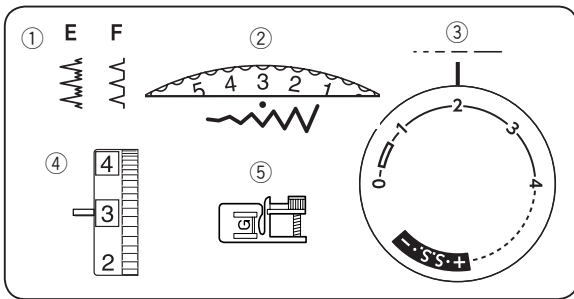
4 Удалите ткань и застегните молнию. Возьмите верхний слой ткани и расправьте его поверх молнии. Приметайте ленту молнии к верхней детали.

- 11 Наметка
- 12 Лента молнии



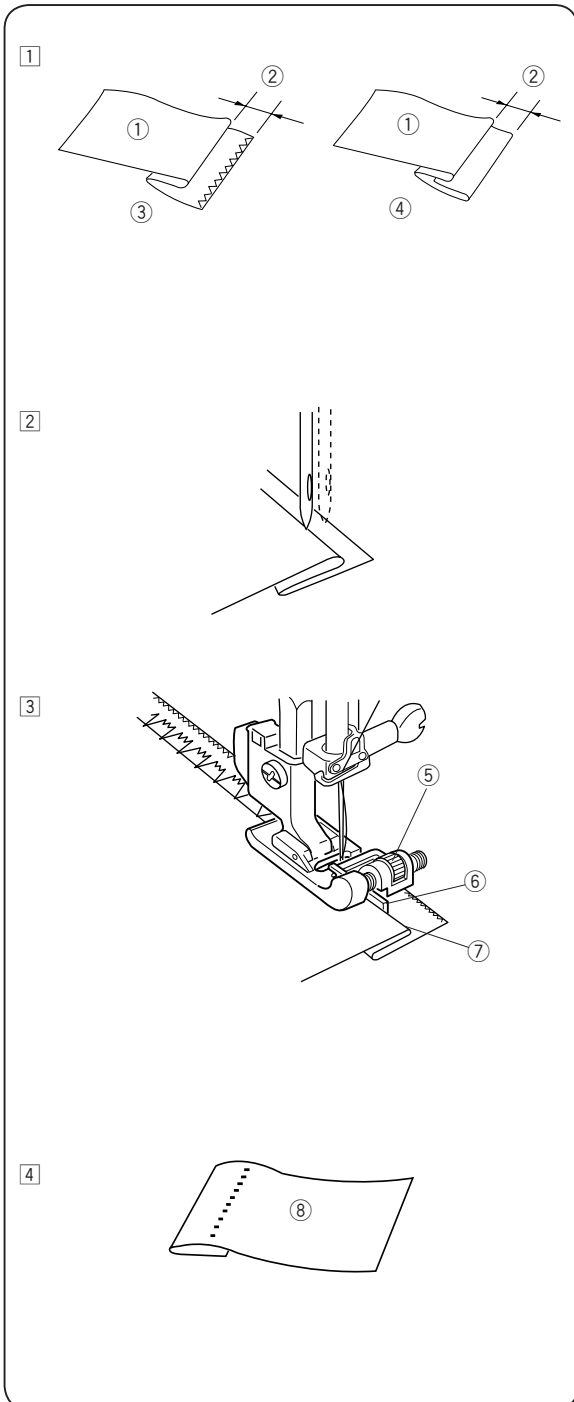
- 5 Поднимите и отстегните лапку. Затем пристегните лапку на левую перекладину. Прошейте поперёк раскрытия в конце молнии на 1 см и поверните ткань на 90 градусов. Прошейте ткань и ленту молнии, направляя зубцы молнии вдоль левого края лапки. Остановитесь за 5 см до замка молнии, опустите иглу в ткань, поднимите лапку и распустите стежки наметки.
- 13 Стежки наметки
  - 14 1 см

- 6 Расстегните молнию и переместите бегунок к задней части молнии. Опустите лапку и прошейте остаток шва. В конце шва сделайте закрепку. После того, как пришили обе части молнии, удалите все наметочные стежки.



## Невидимая подгибка

- ① Строчка: E или F
- ② Ширина строчки: 2 – 3
- ③ Длина стежка: 2 – 3
- ④ Натяжение нити: 1 – 4
- ⑤ Прижимная лапка: G



- ① При подгибке тяжелой ткани, края которой могут распускаться, сначала обработайте край. При работе с легкими и средними тканями сложите ткань как на рисунке. Заложите складку с припуском в 0.5 см.
  - ① Изнанка ткани
  - ② 5 мм
  - ③ Тяжелая ткань
  - ④ Легкая или средняя ткань

- ② Разместите ткань так, чтобы игла в крайнем левом положении едва захватывала сгиб ткани. Опустите прижимную лапку.

- ③ Отрегулируйте винт так, чтобы направлятель совпал со складкой ткани. Игла должна только слегка прихватывать складку. Если игла уходит слишком далеко влево, сдвиньте немного направлятель влево. Если игла не захватывает складку, сдвиньте направлятель вправо. Шейте медленно, направляя ткань вдоль направлятеля.
  - ⑤ Винт
  - ⑥ Направлятель
  - ⑦ Край складки

- ④ По окончании шитья разверните и прогладьте ткань.
  - ⑧ Лицевая сторона ткани

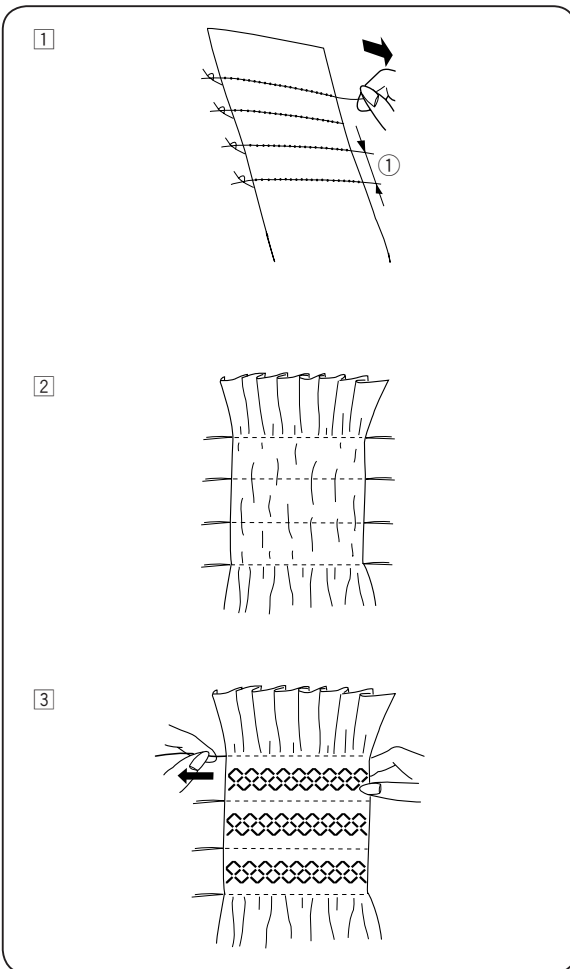
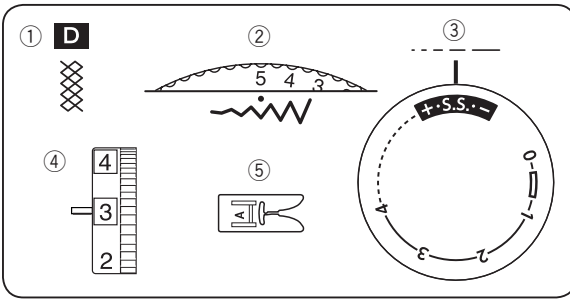
### Примечание:

Если игла будет прокалывать ткань слишком далеко влево, стежки будут видны на лицевой стороне.

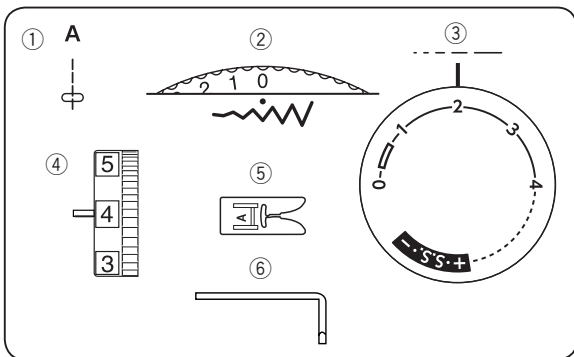
## ДЕКОРАТИВНЫЕ СТРОЧКИ

### Сборки

- |                   |       |
|-------------------|-------|
| ① Строчка:        | D     |
| ② Ширина строчки: | 3 – 5 |
| ③ Длина стежка:   | S.S.  |
| ④ Натяжение нити: | 1 – 4 |
| ⑤ Лапка:          | A     |



- ① Возьмите легкую и мягкую ткань, например, батист. Отрежьте ткани в три раза больше предполагаемой ширины изделия. Установите длину стежка на «4» и ослабьте натяжение игольной нити до «1». Прошейте прямой строчкой параллельные линии на расстоянии 1 см друг от друга поперек всей области сборок.
  - ① 1 см
- ② Завяжите кончики ниток с одной стороны. С другого края вытяните шпульные нити и равномерно распределите сборки и завяжите концы ниток. Установите первоначальное значение натяжения нити.
- ③ Установите натяжение нити на 3 - 6 и выберите декоративную строчку. Прошейте ряды декоративных строчек между прямыми строчками. По окончании удалите стежки сборки.



## Квилтинг

- ① Строчка: А
- ② Ширина строчки: 0
- ③ Длина стежка: 1.5 – 4
- ④ Натяжение нити: 3 – 6
- ⑤ Прижимная лапка: А
- ⑥ Направитель для отстрочки

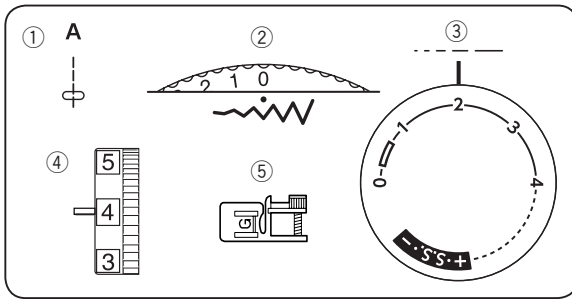
Направитель для квилтинга поможет сохранять постоянное расстояние между рядами строчек.

- ① Вставьте направитель для квилтинга в отверстие и установите его на желаемое расстояние между рядами.

- ① Направитель для квилтинга
- ② Отверстие

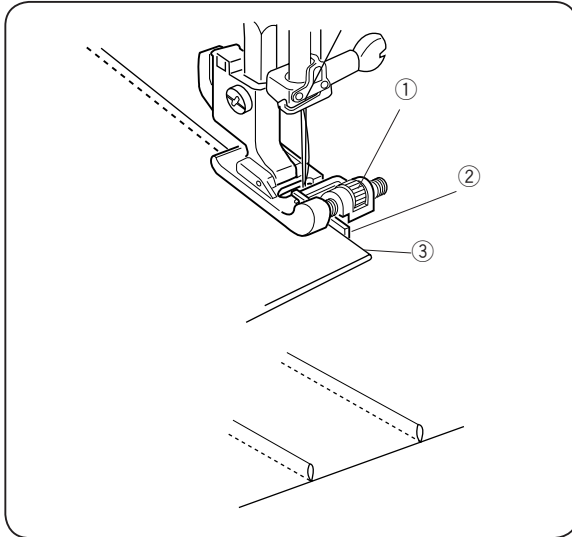
- ② Шейте параллельные строчки, проводя направитель по предыдущему ряду.

- ③ Расстояние между рядами



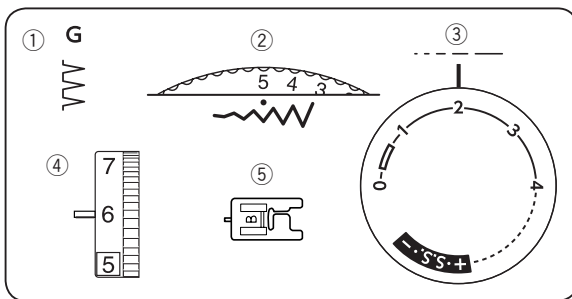
## Защипы

- ① Строчка: A
- ② Ширина строчки: 0
- ③ Длина стежка: 1.5 – 3
- ④ Натяжение нити: 2 – 6
- ⑤ Прижимная лапка: G



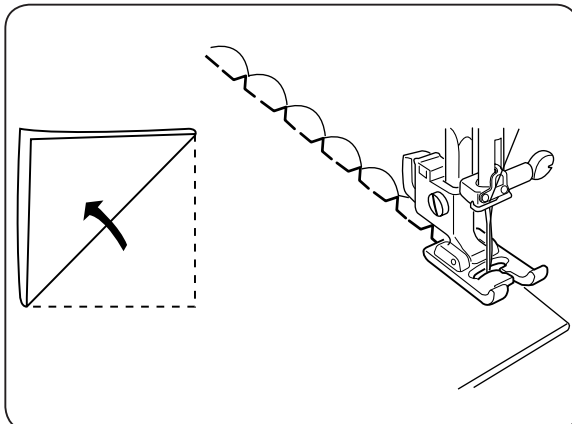
Сложите ткань лицевой стороной внутрь. Опустите иглу на расстоянии 1 – 2 мм от края. Опустите лапку. Поверните винт на лапке так, чтобы направитель лапки примыкал вплотную к сложенному краю. Шейте медленно, направляя сложенный край вдоль направителя на лапке. Разложите ткань и прогладьте складки.

- ① Винт
- ② Направитель
- ③ Сложенный край



## Шов-ракушка

- ① Строчка: G
- ② Ширина строчки: 5
- ③ Длина стежка: 2 – 3
- ④ Натяжение нити: 6 – 8
- ⑤ Прижимная лапка: B

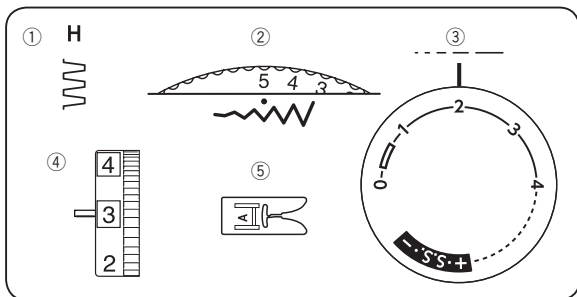


Используйте легкую ткань. Заложите складку и шейте вдоль сгиба. Во время шитья игла в правом положении не должна захватывать край ткани. По окончании работы раскройте ткань и прогладьте шов с одной стороны.

### Примечание:

Увеличьте натяжение игольной нити, чтобы получить более выразительные складки.





## Мережка

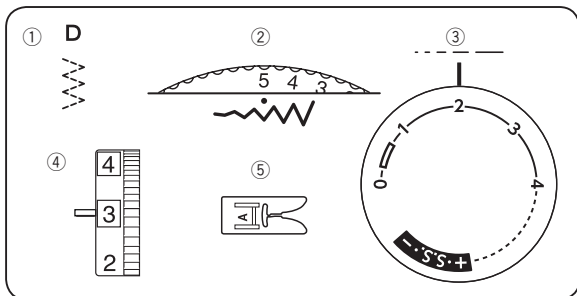
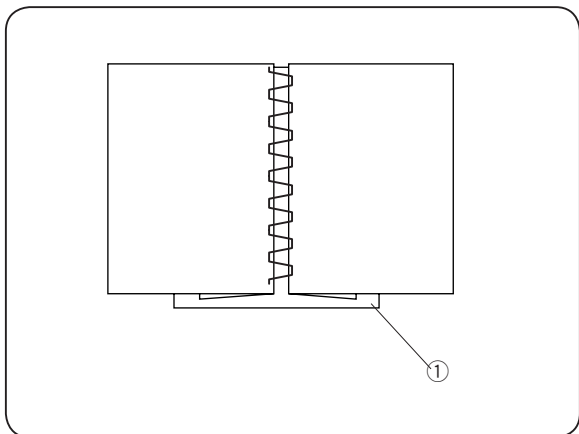
- ① Строчка: H
- ② Ширина строчки: 3 – 5
- ③ Длина стежка: 1 – 3
- ④ Натяжение нити: 1 – 4
- ⑤ Прижимная лапка: А

Воспользуйтесь этой строчкой для сшивания двух деталей с расстоянием между ними и создания декоративного эффекта.

Заложите складки по 1.3 см с каждого края и прогладьте. Булавками прикрепите оба края к бумаге или отрывному стабилизатору на расстоянии 3 мм друг от друга.

- ① Бумага или стабилизатор

Шейте медленно, направляя ткань так, чтобы игла захватывала заложённые складки с обеих сторон. По окончании шитья удалите стабилизатор.

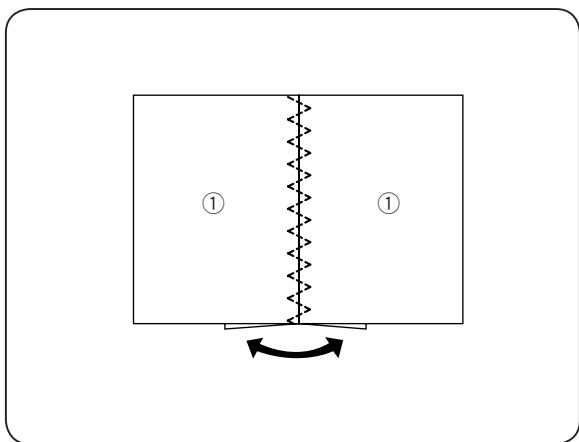


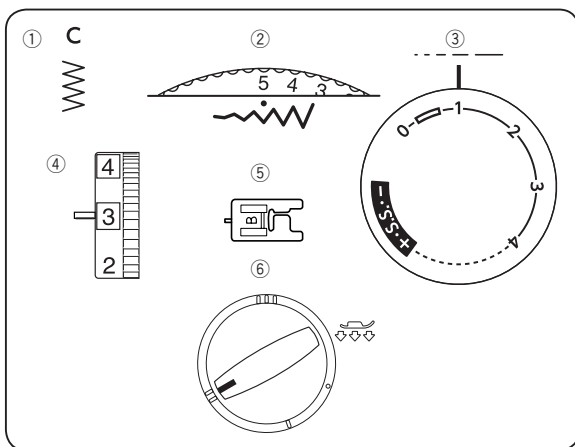
## Пэчворк

- ① Строчка: D
- ② Ширина строчки: 5
- ③ Длина стежка: 1 – 3
- ④ Натяжение нити: 1 – 4
- ⑤ Прижимная лапка: А


Сложите два лоскута ткани лицевой стороной друг к другу. Прямой строчкой прострочите вдоль края. Разверните ткань и заложите каждый припуск. Положите ткань под лапку так, чтобы линия шва совпала с центром лапки. Опустите прижимную лапку и прошейте строчку вдоль линии шва.

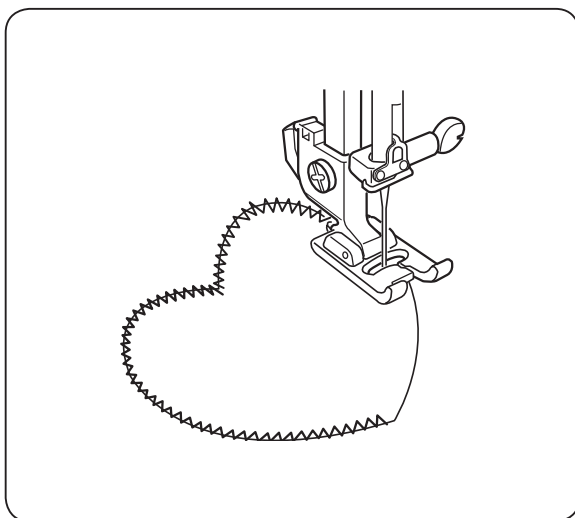
- ① Лицевая сторона ткани





## Апликация

- ① Строчка: C
- ② Ширина строчки: 3 – 5
- ③ Длина стежка: 0.5 – 1
- ④ Натяжение нити: 1 – 4
- ⑤ Прижимная лапка: B
- ⑥ Давление лапки: “” (2)




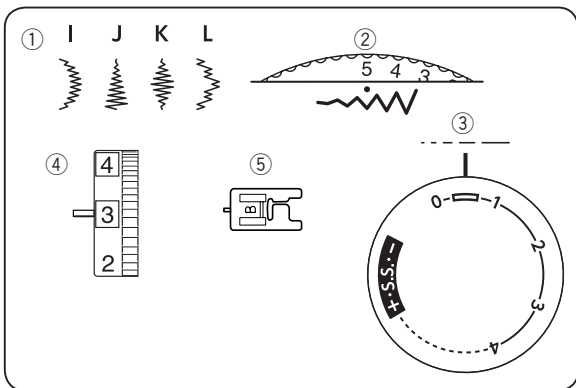
Приметайте или приклейте утюгом аппликацию на ткань с помощью “паутинки”. Прошейте вокруг аппликации так, чтобы в правом положении иглы стежки ложились за пределами края аппликации.

### Обработка углов:

Остановите машину и опустите иглу в ткань на внешнем крае аппликации. Поднимите прижимную лапку, и поверните ткань в нужном направлении.

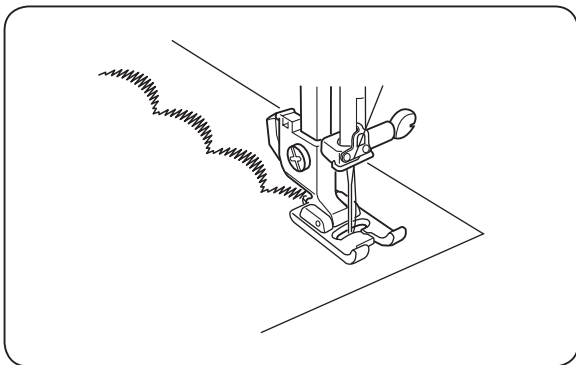
### Примечание:

Верните давление лапки на “” (3) по окончании шитья.



## Декоративные атласные строчки

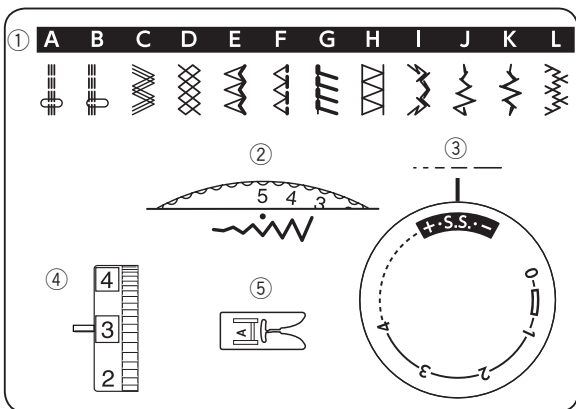
- ① Строчка: I – L
- ② Ширина строчки: 3 – 5
- ③ Длина стежка: 0.5 – 1
- ④ Натяжение нити: 1 – 4
- ⑤ Прижимная лапка: B



Определите необходимую плотность стежков на пробном лоскуте ткани.

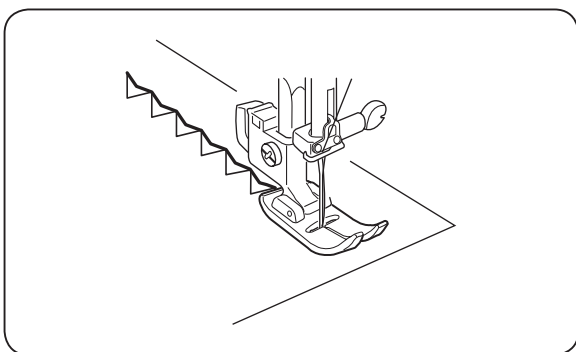
Для безупречного результата на тонких и эластичных тканях при необходимости используйте отрывной стабилизатор.

Для достижения лучшего результата немного уменьшите натяжение верхней нити.



## Декоративные эластичные строчки

- ① Строчка: A – L
- ② Ширина строчки: 3 – 5
- ③ Длина стежка: S.S.
- ④ Натяжение нити: 1 – 4
- ⑤ Прижимная лапка: A



Декоративные эластичные строчки используются для придания индивидуальности изделию. При работе осторожно направляйте ткань, т.к. она будет двигаться вперед-назад.

## УХОД ЗА МАШИНОЙ



### Осторожно:

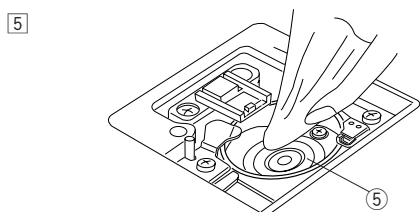
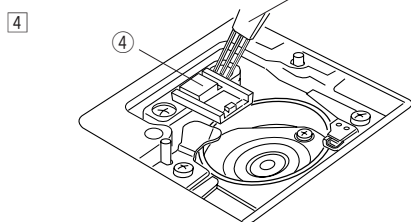
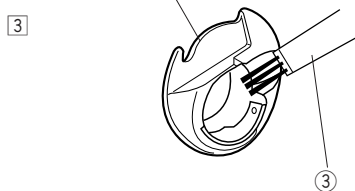
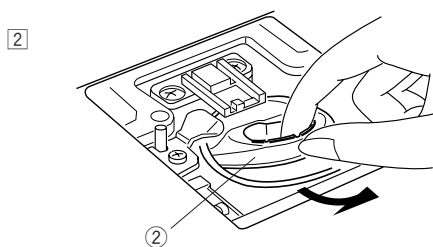
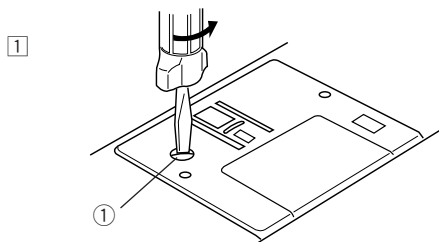
Выключайте питание машины и извлекайте вилку из розетки перед чисткой.

### Примечание:

Не разбирайте машину иначе, чем указано в этом разделе.

Машину можно очищать мягкой тканью и мыльным раствором.

### Чистка челнока и транспортера ткани



- 1 Снимите прижимную лапку и иглу. Отверните винт игольной пластины отверткой. Снимите игольную пластину и извлеките шпульку.

① Винт

- 2 Поднимите шпуледержатель и извлеките его.

② Шпуледержатель

- 3 Щеточкой вычистите мусор и пыль. Протрите шпуледержатель мягкой сухой тряпкой.

- 4 Щеточкой от пыли прочистите транспортер ткани и челночный механизм.

③ Щетка

④ Транспортер

- 5 Протрите челночный механизм мягкой сухой тряпкой.

⑤ Челночный механизм

### Примечание:

Для чистки можно использовать пылесос.

## Замена шпулдержателя

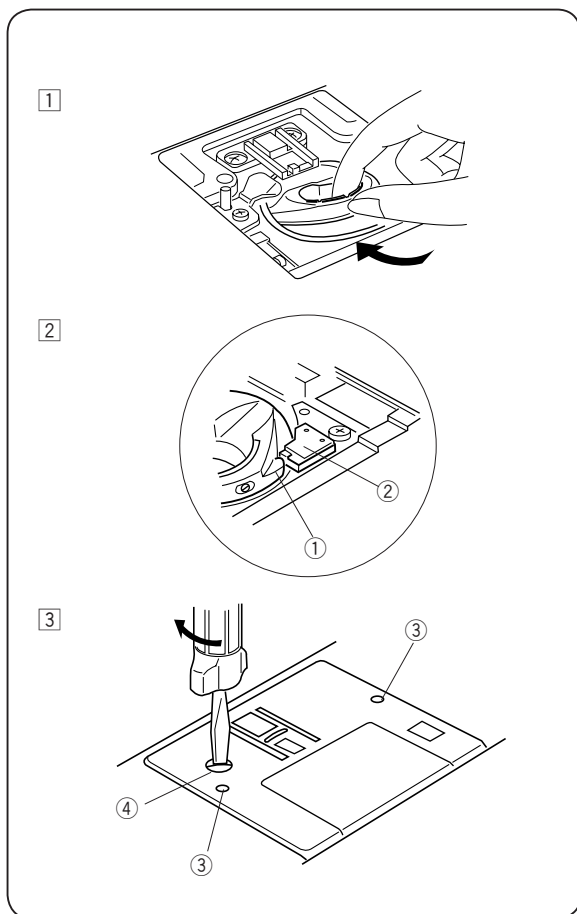
1 Вставьте шпулдержатель в челночный механизм.

2 Выступ шпулдержателя должен находиться рядом со стопором челночного механизма.

- 1 Выступ
- 2 Стопор


3 Вставьте шпульку. Установите на место игольную пластину. Затяните винт отверткой.


- 3 Направляющие отверстия
- 4 Винт





## Устранение неисправностей

Неисправность	Причина	Ссылка
<b>Рвется верхняя нить.</b>	<ol style="list-style-type: none"> <li>1. Верхняя нить неправильно заправлена.</li> <li>2. Натяжение верхней нити слишком велико.</li> <li>3. Игла кривая или тупая.</li> <li>4. Игла вставлена неправильно.</li> <li>5. До начала шитья обе нити не были отведены назад под лапку.</li> <li>6. По окончании шитья ткань не была отведена назад.</li> <li>7. Нить очень толстая или очень тонкая для иглы.</li> </ol>	<p>Стр. 13 Стр. 18 Стр. 9 Стр. 8 Стр. 19</p> <p>Стр. 19 Стр. 9</p>
<b>Рвется нижняя нить.</b>	<ol style="list-style-type: none"> <li>1. Шпульная нить неправильно заправлена в шпуледержатель.</li> <li>2. Засорился шпуледержатель.</li> <li>3. Шпулька повреждена и не может свободно вращаться.</li> <li>4. Нить на шпульку намотана слишком свободно.</li> </ol>	<p>Стр. 12</p> <p>Стр. 41 Замените шпульку. Перемотайте нить.</p>
<b>Ломается игла.</b>	<ol style="list-style-type: none"> <li>1. Игла неправильно вставлена.</li> <li>2. Игла кривая или тупая.</li> <li>3. Ослаблен винт иглодержателя.</li> <li>4. Установлена неподходящая лапка.</li> <li>5. Ткань не убрана назад по окончании шитья.</li> <li>6. Игла слишком тонкая для выбранной ткани.</li> </ol>	<p>Стр. 8 Стр. 9 Стр. 8</p> <p>Установите правильную лапку.</p> <p>Стр. 19 Стр. 9</p>
<b>Петли игольной нити на изнанке.</b>	<ol style="list-style-type: none"> <li>1. Натяжение игольной нити слишком слабое.</li> <li>2. Размер иглы не соответствует нитке и ткани.</li> <li>3. Верхняя нить неправильно заправлена</li> </ol>	<p>Стр. 18 Стр. 9 Стр. 13</p>
<b>Пропуски стежков</b>	<ol style="list-style-type: none"> <li>1. Игла неправильно установлена.</li> <li>2. Игла кривая, тупая или некачественная.</li> <li>3. Игла и/или нить не соответствует ткани.</li> <li>4. Игла с голубой меткой не используется при шитье эластичной или тонкой ткани или синтетике.</li> <li>5. Верхняя нить заправлена неправильно.</li> </ol>	<p>Стр. 8 Стр. 9 Стр. 9</p> <p>Стр. 9 Стр. 13</p>
<b>Стягивается строчка</b>	<ol style="list-style-type: none"> <li>1. Натяжение нити слишком велико.</li> <li>2. Неправильно заправлена верхняя нить.</li> <li>3. Игла или нить слишком толстая для ткани.</li> <li>4. Длина стежка слишком велика.</li> <li>5. Для очень тонкой ткани не используется стабилизатор.</li> </ol>	<p>Стр. 18 Стр. 13 Стр. 9</p> <p>Уменьшите длину.</p>
<b>Ткань подается неравномерно или не подается.</b>	<ol style="list-style-type: none"> <li>1. Засорена гребенка транспортера.</li> <li>2. Маленькая длина стежка .</li> <li>3. Зубцы транспортера опущены для штопки.</li> <li>4. Давление лапки слишком мало.</li> </ol>	<p>Стр. 41 Увеличьте длину. Стр. 6 Стр. 6</p>
<b>Машина не работает.</b>	<ol style="list-style-type: none"> <li>1. Машина не включена в розетку.</li> <li>2. Нить запуталась в челноке.</li> <li>3. Ось моталки не вернули влево после намотки шпульки.</li> </ol>	<p>Стр. 5 Стр. 41 Стр. 11</p>
<b>Рисунок строчки искажен.</b>	<ol style="list-style-type: none"> <li>1. Строчка разбалансирована.</li> </ol>	<p>Стр. 17</p>
<b>Петли выполняются неправильно</b>	<ol style="list-style-type: none"> <li>1. Плотность стежков (длина стежка) слишком мала.</li> <li>2. Для эластичной или тонкой ткани не используется стабилизатор.</li> </ol>	<p>Стр. 27</p> <p>Стр. 25</p>
<b>Шумная работа</b>	<ol style="list-style-type: none"> <li>1. Засорена гребенка транспортера.</li> <li>2. Засорен челнок</li> </ol>	<p>Стр. 41 Стр. 41</p>
<b>Смещаются слои ткани при шитье</b>	<ol style="list-style-type: none"> <li>1. Давление лапки установлено неправильно</li> </ol>	<p>Стр. 6</p>

Изделие	Швейная машина
Торговая марка	Janome
Производитель	Джаноме Севинг Мачине Ко., ЛТД Токио Япония
Название и местонахождение завода	Джаноме Тайвань No.101 Джуфинг Рoad, Вифинг дискрит, Тайчунг сити, Тайвань
Страна происхождения	Тайвань
Напряжение питания, мощность	220-240V ~ 50-60Hz 55W
Класс электробезопасности	2 класс электробезопасности бытовых приборов
Сертификат соответствия	
Срок службы	7 лет
Дата производства	<p>Серийный номер включает следующую информацию:</p> <p>1-я цифра - последняя цифра года производства (например 5 - 2015 год)</p> <p>2-я цифра - месяц выпуска:</p> <p>1 - с января по март</p> <p>2 - с апреля по июнь</p> <p>3 - с июля по сентябрь</p> <p>4 - с октября по декабрь</p> <p>Остальные цифры - общая информация производителя</p>
Что делать в случае поломки	Пожалуйста, прекратите использование продукции и обратитесь в сервисный центр
По окончании срока эксплуатации	<p>Данное оборудование необходимо подвергнуть безопасной утилизации согласно законодательству.</p> <p>При возникновении вопросов обратитесь к продавцу, у которого вы покупали машину</p>
Представительство по ремонту и претензиям	Информация указана в гарантийном талоне
Импортер	См. информацию на упаковке

Бұйым	Тігін машинасы
Сауда маркасы	Janome
Өндіруші	Janome Seving Machine Co., Токио Жапония
Атауы және орналасқан жері зауыт	Janome Тайвань №101 Джуфинг жол, Bething Diskrit, Тайчжун қаласы, Тайвань
Шығарған ел	Тайвань
Қуат кернеуі, қуаты	220-240V ~ 50-60Hz 55W
Электр қауіпсіздігі класы	тұрмыстық бұйымдардың электр қауіпсіздігінің 2 класы
Сәйкестік сертификаты	
Қызмет ету мерзімі	7 жыл
Өндірілген күні	Сериялық нөмірге келесі ақпарат кіреді: 1-ші сан – өндірілген жылының соңғы саны (мысалы 5 - 2015 жыл) 2-ші және 3-ші сан - шығарылған жылы: 1 - қаңтардан наурызға дейін 2 - сәуірден маусымға дейін 3 - шілдеден қыркүйекке дейін 4 - қазаннан желтоқсанға дейін Қалған сандар - машинаның сериялық нөмірі
Сынып қалса не істеу керек	Өнімді пайдалануды доғарыңыз және сервис орталығына барыңыз
Пайдалану мерзімі аяқталғаннан кейін	Бұл жабдықты заңнамаға сай қауіпсіз түрде кәдеге жарату қажет. Сұрақтарыңыз болса, машинаны сатқан сатушымен хабарласыңыз
Жөндеу және наразылық қабылдау жөніндегі өкілдік	Ақпарат кепілдік картасында көрсетілген.
Импортшы	қаптамадағы ақпаратты қараңыз



Виріб	Швейна машина
Торгова марка	Janome
Виробник	Джаноме Севінг Мачине Ко., ЛТД Токіо Японія
Назва та місцезнаходження заводу	Джаноме Тайвань No.101 Джуфінг Род, Віфінг діскріт, Тайчунг сіті, Тайвань
Країна походження	Тайвань
Напруга живлення, потужність	220-240V ~ 50-60Hz 55W
Клас електробезпеки	2 клас електробезпеки побутових приладів
Сертифікат відповідності	 
Термін служби	7 років
Дата виробництва	Серійний номер включає наступну інформацію: 1-а цифра - остання цифра року виробництва (наприклад 5 - 2015 рік) 2-а и 3-я цифра - місяць випуску: 1 - з січня по березень 2 - з квітня по червень 3 - з липня по вересень 4 - з жовтня по грудень Останні цифри - серійний номер машини
Що робити у випадку поломки	Будь ласка, припиніть використання продукції і зверніться в сервісний центр
Після закінчення терміну експлуатації	Обладнання потрібно утилізувати згідно законодавству. При виникненні питань, зверніться до продавця, у якого ви купували машину.
Представництво по ремонту і претензіям	Будь ласка, звертайтеся за інформацією по місцю прдбання товару
Імпортер	Див. інформацію на упаковці